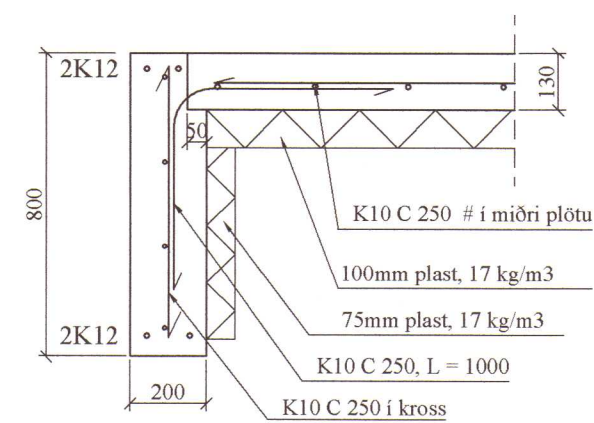
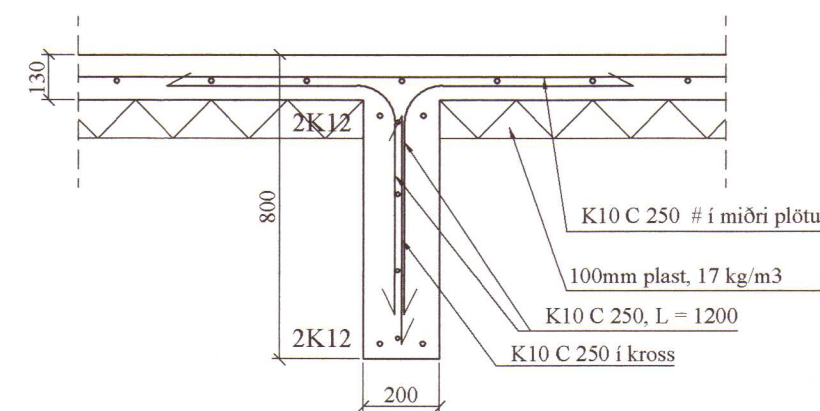


A SNIÐ  
161 1:20



B SNIÐ  
161 1:20



Umhverfis- og tæknisvið Uppsveita  
Yfirfarið  
25 MAY 2020  
Byggingarfulltrúi

Almennt:

Öll mál skulu staðfest skv. aðalteikningum.  
Ef eitthvert misræmi er skulu aðalteikningar vera ráðandi, þó  
ber að láta hönnuði vita af misræmi.

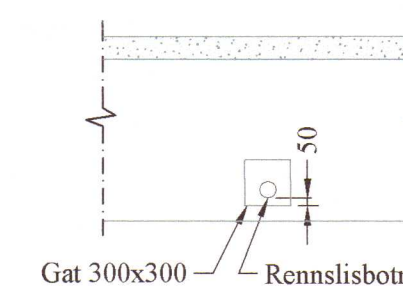
Skýringar - Steinsteypa og bendistál

Styrkleikaflokkar efnis:

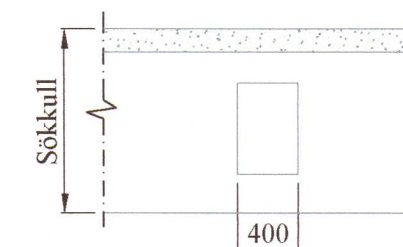
Steypa: C25/30-22-S3-2b  
Bendistál: B500C

Í stað K10 C250 grindar í sökkul er heimilt  
að nota 6 mm net með 150 mm möskvum.  
Einnig er heimilt að nota 6 mm net með 150  
mm möskvum í stað K10 C250 grindar í  
plötu.

Skýringamynd af sökkulgötum



Skýringamynd af inntaksgati



2020 867

Öll mál eru í millimetrum, nema annað sé tekið fram.

Br: Breyting Dags: Samþ:

VERKHEITI: Heiðarþær, Þingvallasveit  
801 Selfoss TEIKNINÚMÉR: 161

VERKHLUTI: Burðarvirki  
Grunnmynd og snið sökkla ÚTGÁFA: A1

Hönnuður: Leifur Örn Leifsson kt. 150982-4139 Samþykkt: BLADSTÆRÐ: A-2

Yfirfarið af hönnunarstjóra: Bent Larsen Fróðason kt. 141177-3469 Söðbykkj: DAGS: 30.03.20

LARSEN HÖNNUN OG RÁÐGJÖF Bent Larsen Fróðason Byggingafræðingur B.Sc Sími 844-7699 tölvupóstur: bent@larsenhr.is VERKNR: 19-35 MKV: 1:50/20