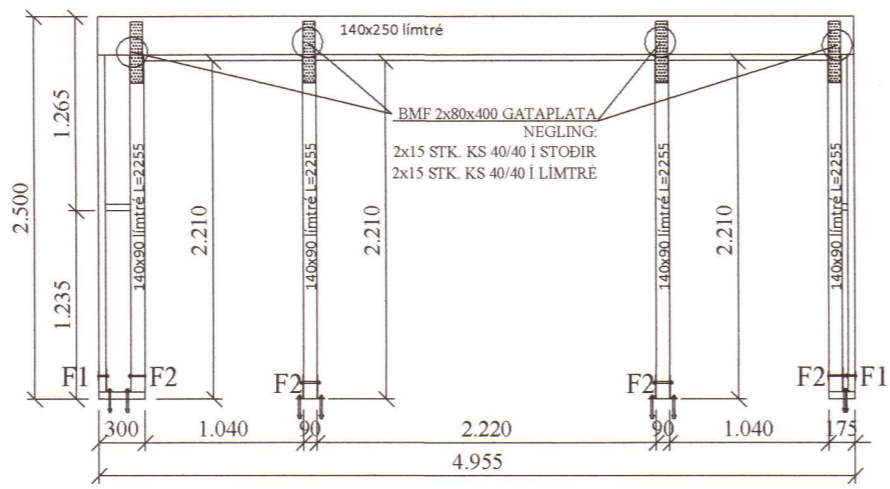
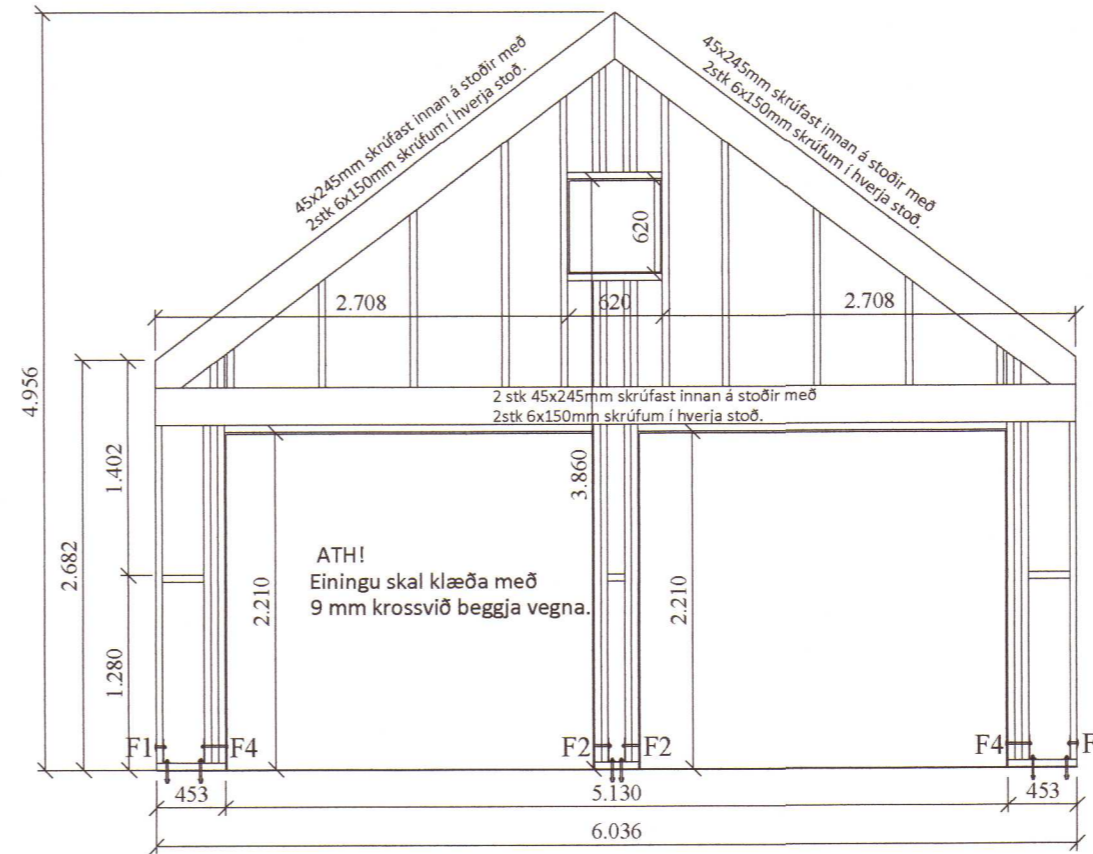


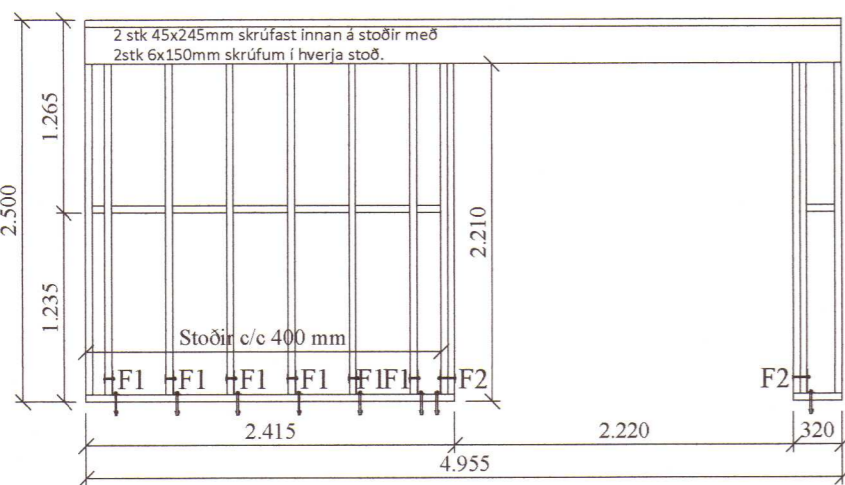
Grind nr. 1



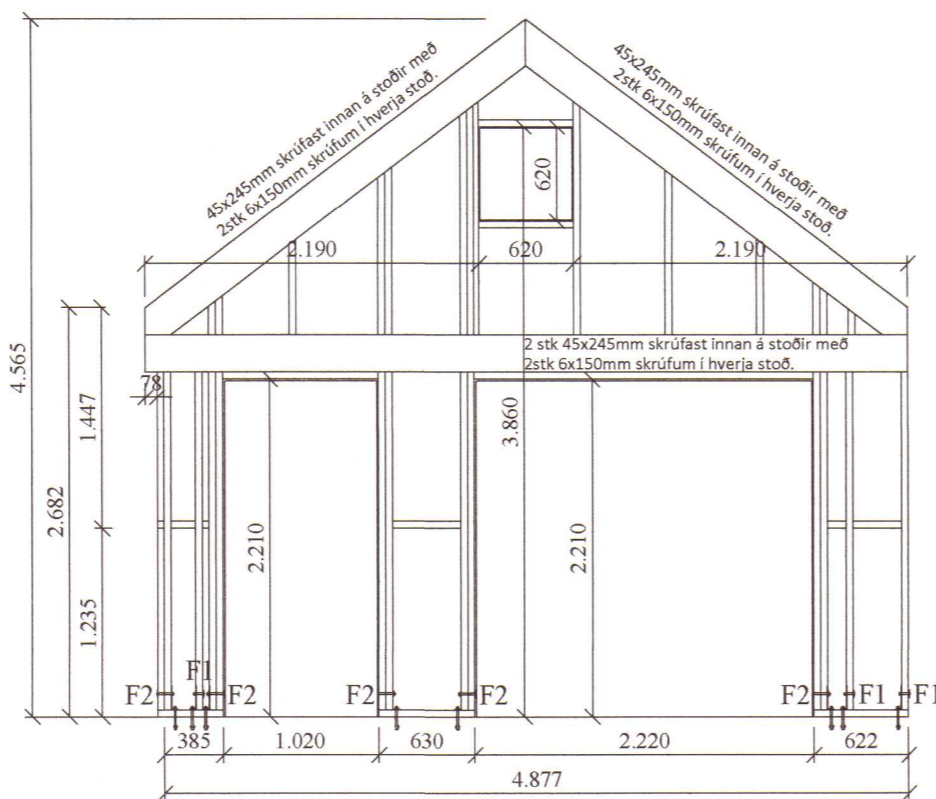
Grind nr. 2



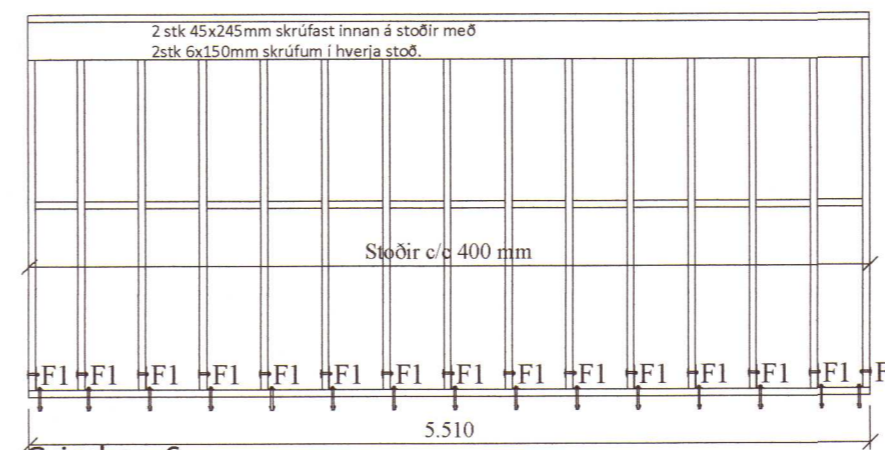
Grind nr. 3



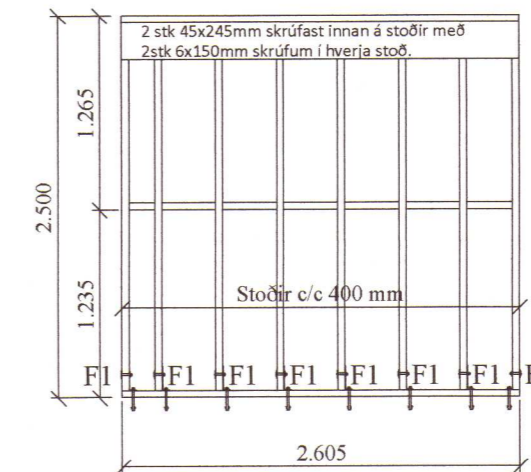
Grind nr. 4



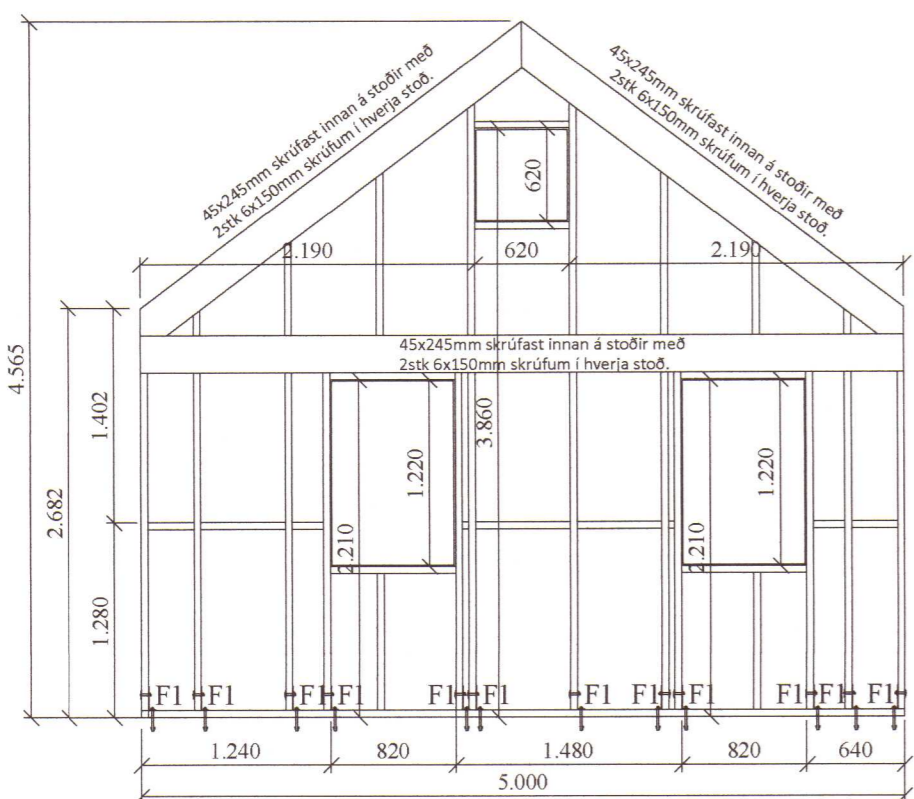
Grind nr. 5



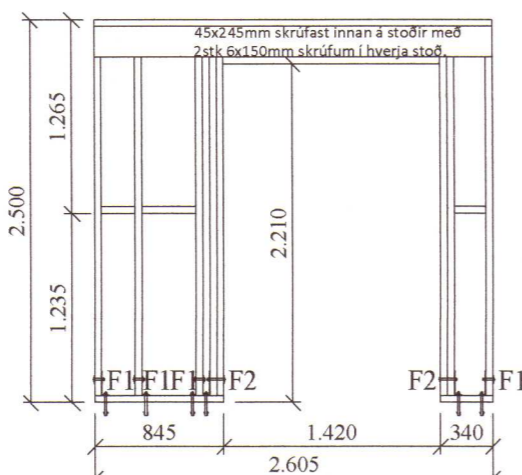
Grind nr. 6



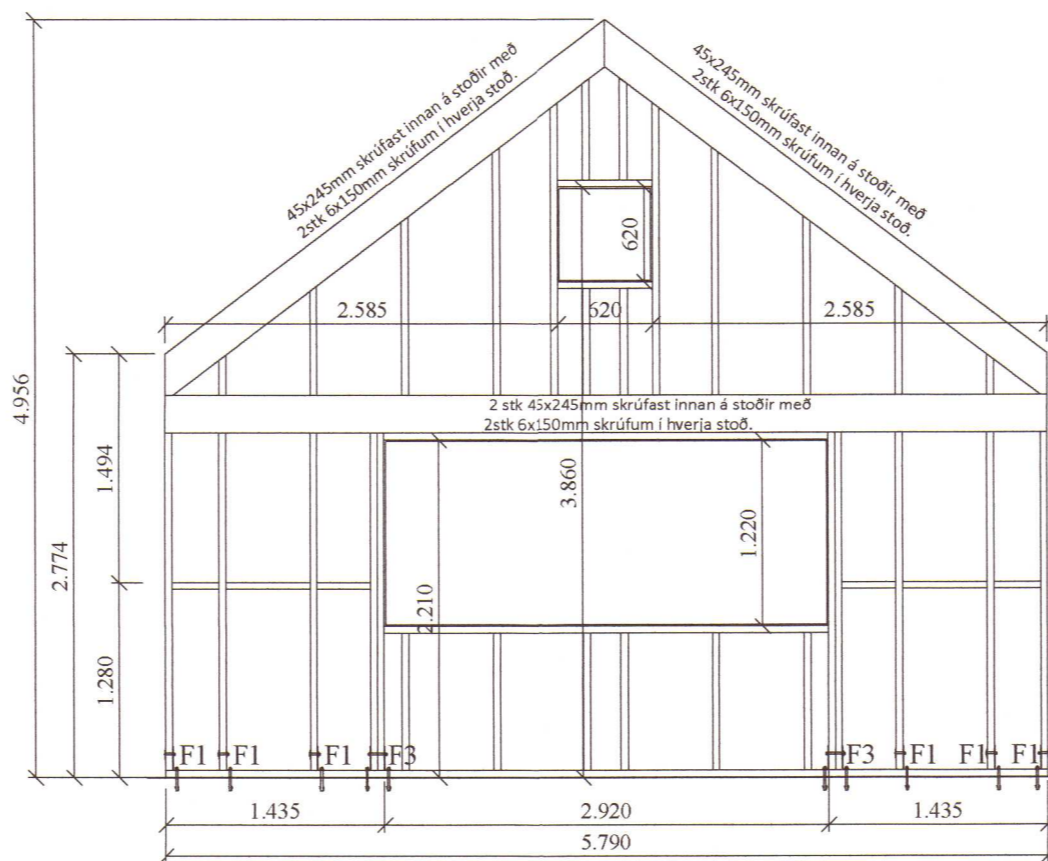
Grind nr. 10



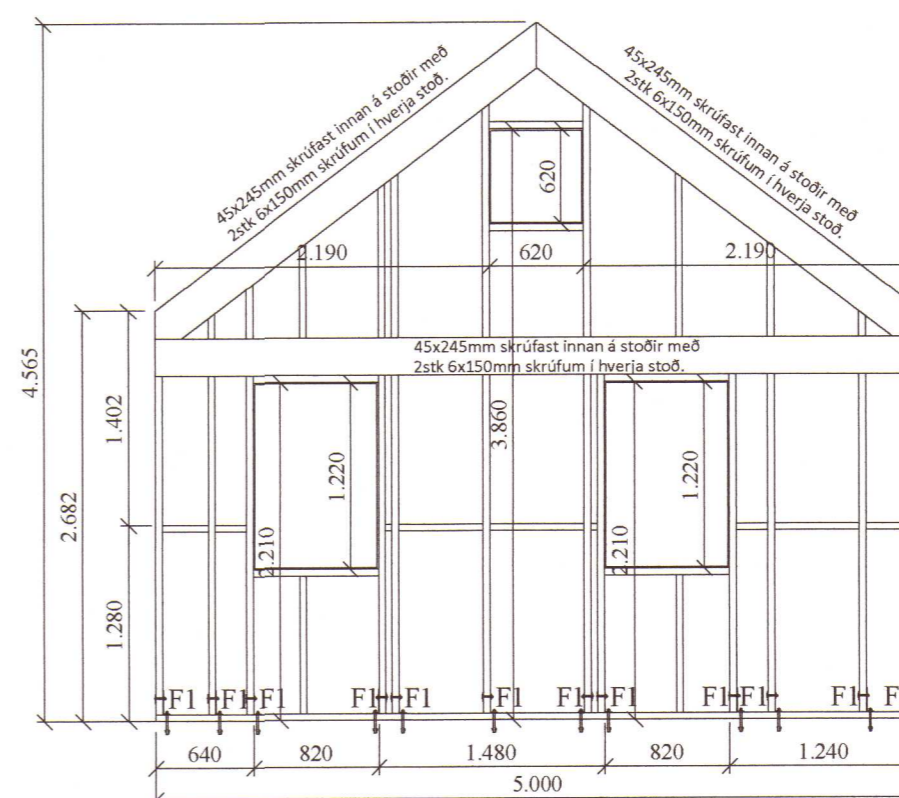
Grind nr. 7



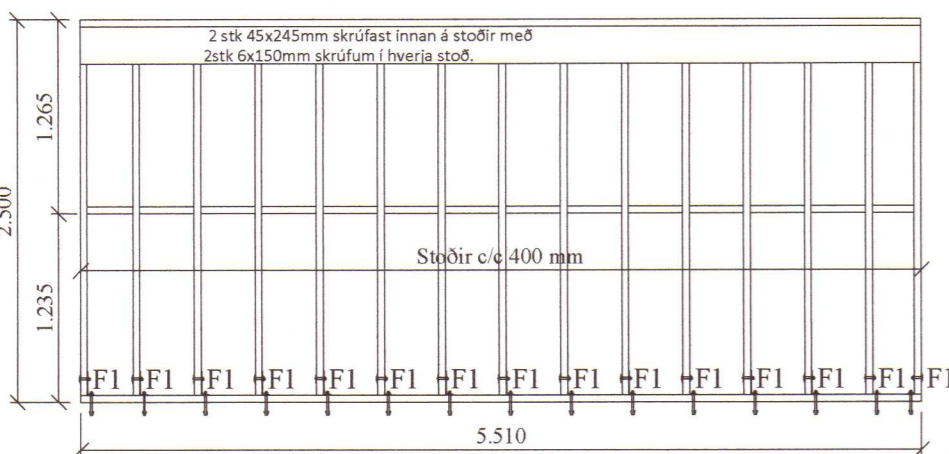
Grind nr. 8



Grind nr. 9



Grind nr. 11



Grind nr. 12

Almennt:

Öll mál skulu staðfest skv. aðalteikningum. Ef eitthvert misræmi er skulu aðalteikningar vera ráðandi, þó þer að láta hönnuði vita af misræmi.

Skýringar - trévirki veggja

Allur viður er C24 eða betri. Allan við utanhúss skal fúaverja. Allur saumur og festingar utanhúss skulu vera heitzinkhúðaðar eða ryðfrjár. Allar stoðir og lausholt eru 4⁵/₁₆ nema annað sé tekið fram. Bil á milli miðjulina stoða skal ekki vera meira en 600 mm. Utan á grind komi 9 mm gufuopinn rakapölinn krossviður (t.d. grenikrossviður). Krossviður festist með 2⁸/₆₀ C150 í rakapölið lím. Þétting (Aerofil-pulsa eða Illmod þéttiborði) komi undir fótstycki, einnig skal setja vindpappa undir fótstycki, sem kemur þá á milli steypu og fótstykkis.

Festingar á öllum samskeytum:

Öll horn og einingasamskeyti skal víxlskrúfa saman með 6x80mm skrúfum c/c 400mm.

Festing á fótstycki

Múrboltar M12 C600 koma í gegnum fótstycki. Bordýpt = 105 mm og snertidýpt bolta við steptan flöt => 80 mm.

F1 - F4
sjá sérmýndir.

2020 869

Öll mál eru í millimetrum, nema annað sé tekið fram.

Br: Breyting	Dags: 30.03.20	Samb:
VERKHEITI: Heiðarbær, Þingvallasveit 801 Selfoss	TEIKNUNUMÉR: 201	
VERKHLUTI: Burðarvirki Ásýnd grindur	ÚTGÁFA: A1	
Hönnuður: Leifur Örn Leifsson kt. 150982-4139	Samþykkt: <i>[Signature]</i>	BLADSTÆRÐ: A-2
Yfirfarið af hönnunarsjóra: Bent Larsen Fróðason kt. 141177-3469	Samþykkt: <i>[Signature]</i>	DAGS: 30.03.20
LARSEN HÖNNUN OG RÁÐGJÖF	Bent Larsen Fróðason Byggingræðingur B.Sc Sími 844-7699 tölvupóstur: bent@larsenr.is	VERKNR: 19-35 MKV: 1:50