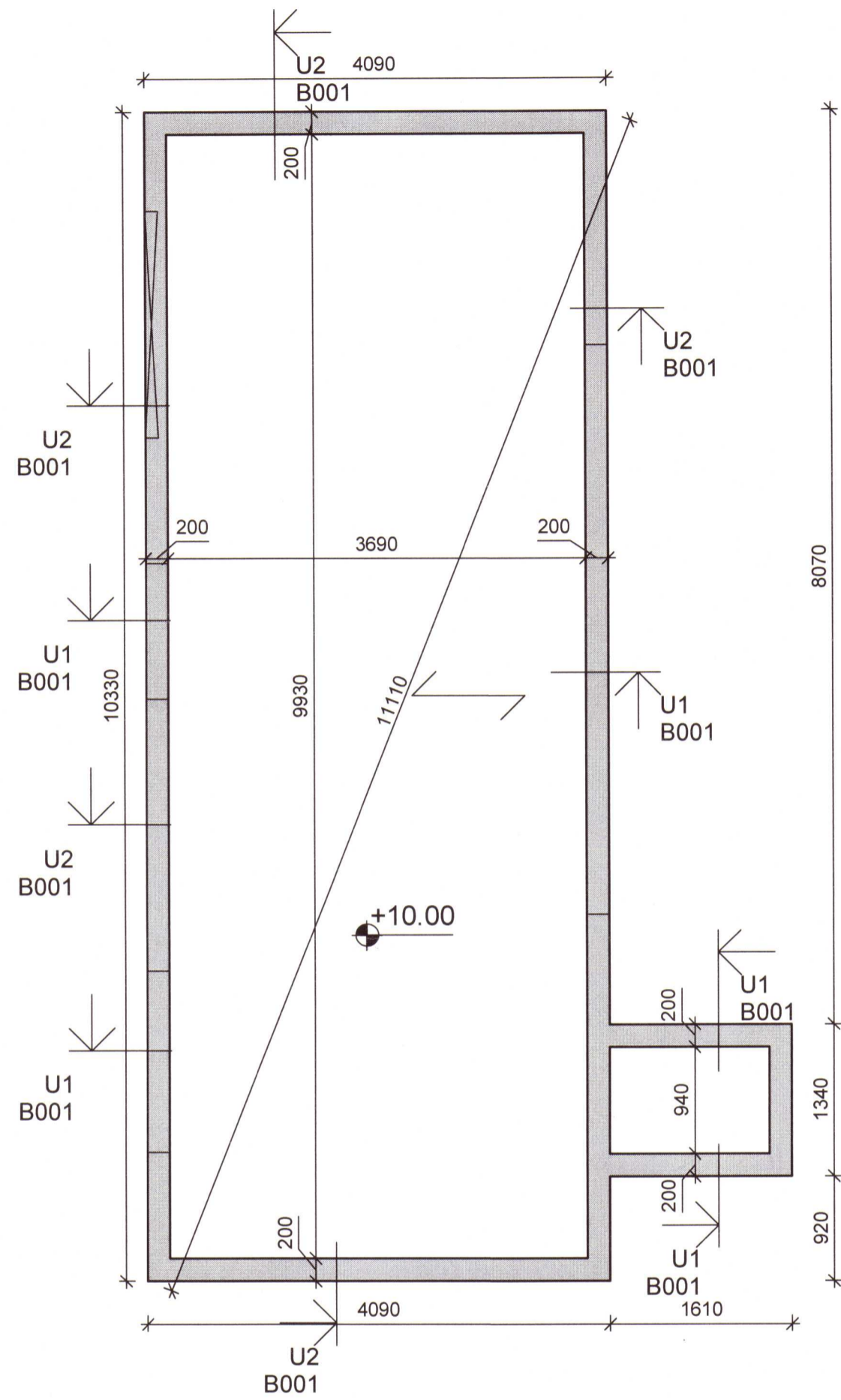
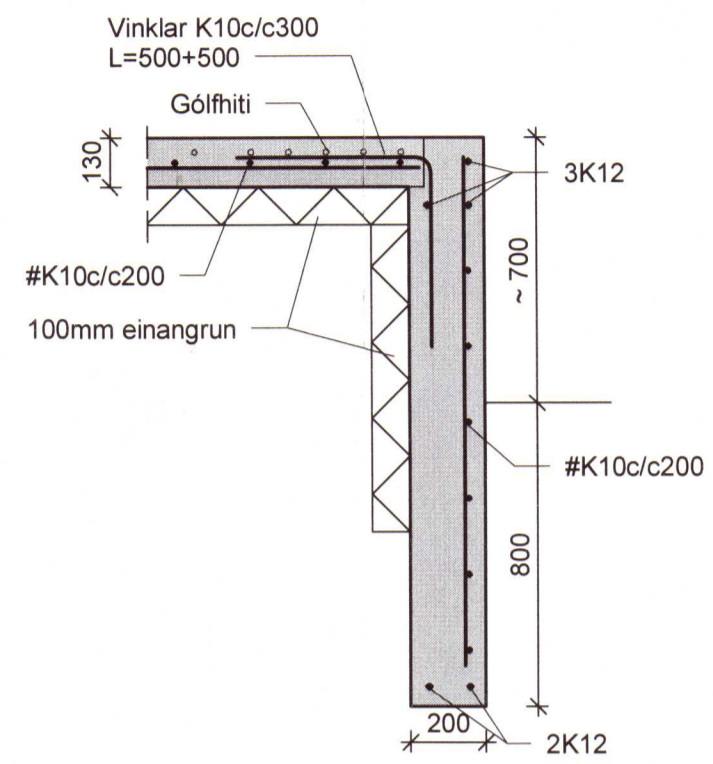


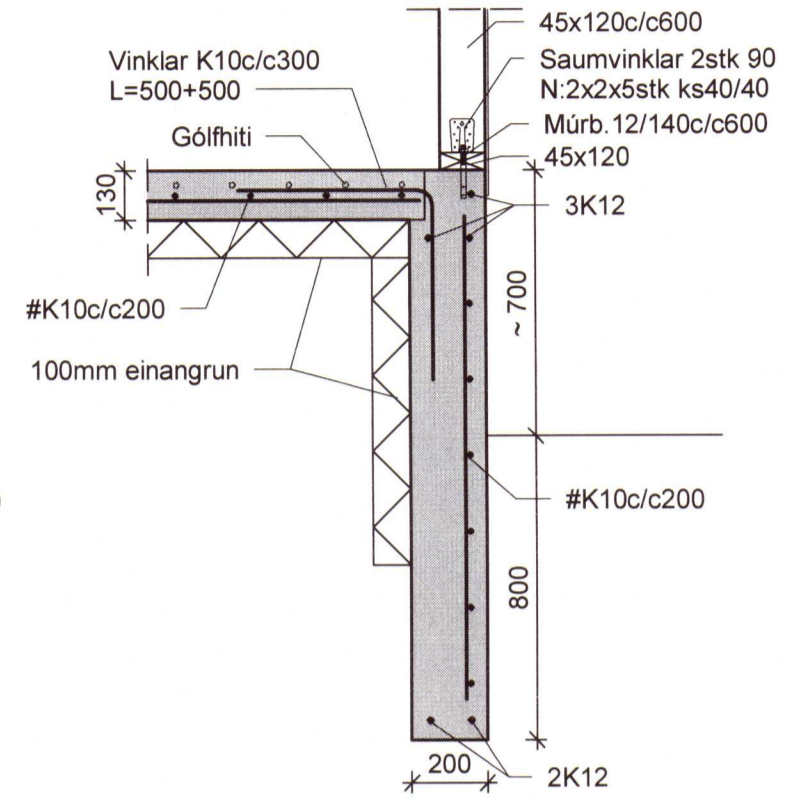
GRUNNMYND UNDIRSTÖÐUR 1 : 50



U1 1 : 20



U2 1 : 20



Umhverfis- og tæknisvið Uppsveita  
Yfirfarið  
27 MAY 2020  
Sk. L. Skul  
Fk. Byggingarfulltrúi

**GLÁMA·KÍM**  
Arkitektar Laugavegi 164 4H • 105 Reykjavík

*Ární Kjartansson*  
Ární Kjartansson kt: 040352-3099

*Björningur Björnsson*  
Björningur Björnsson kt: 020464-5509

*Jóhannes Þórðarson*  
Jóhannes Þórðarson kt: 121057-5039

*Sigríður Kjartansson*  
Sigríður Kjartansson kt: 121258-2269

*Sigurður Halldórsson*  
Sigurður Halldórsson kt: 100857-2009

2020 890

Áritun hönnunarstjóra *Jóhannes Þórðarson*

Breytingar			FLATIR 5- ÁRNES SKEIÐA OG GNÚPVERJAH.	BN númer
Nr.	Dags	Nafn		
			Verkfræðistofa Þráinn & Benedikt Laugavegi 178, 105 Reykjavík Sími 553-1770, 568-7775, Vefang: verkfræðistofa.is Netfang: verkfræðistofa@verkfræðistofa.is	H: BS T: HS M: As indicated <b>B001</b>
			Burðarvirki undirstöður	Dags. 14.02.2020 Kt. 080149-3609