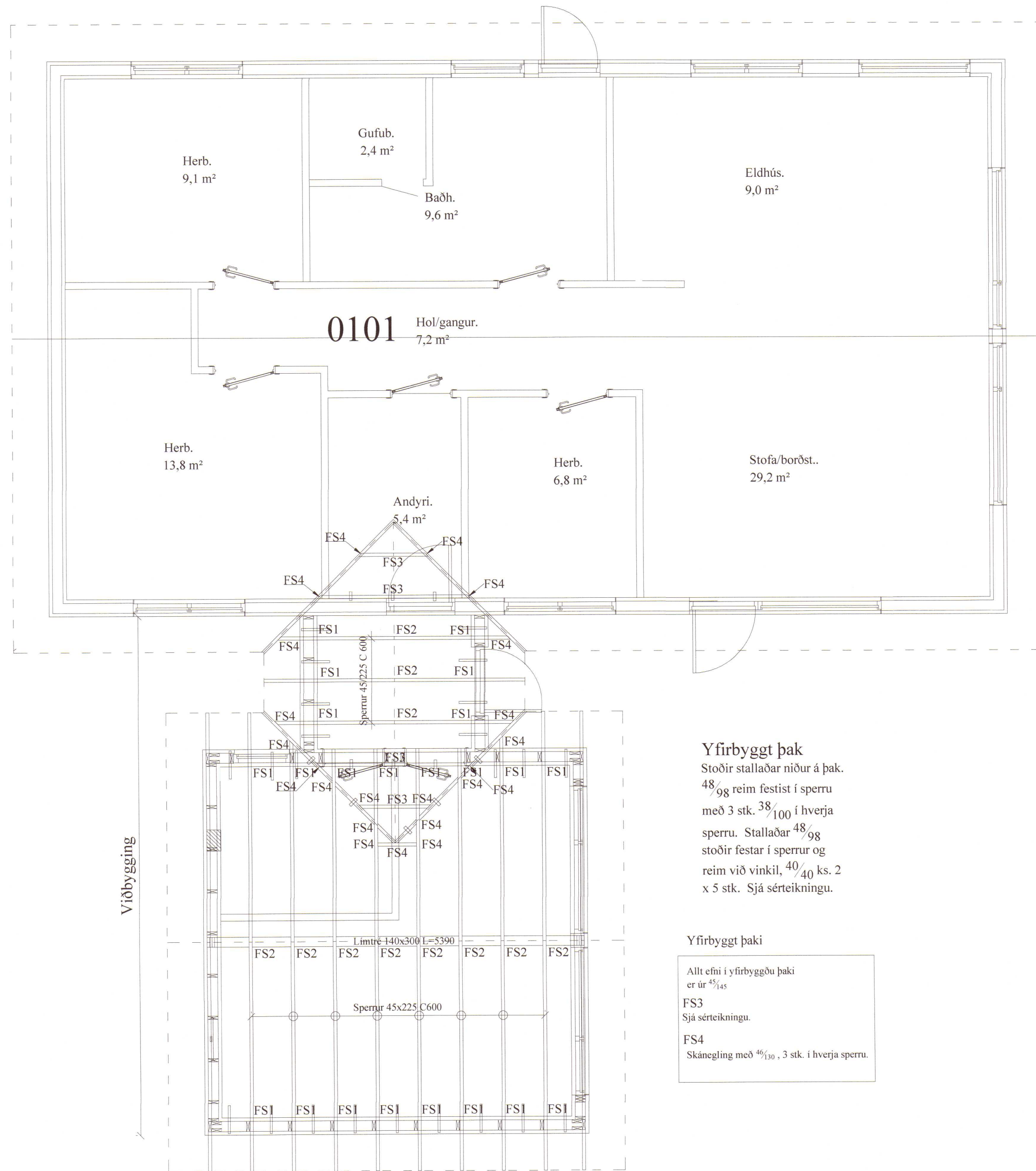


Sperruplan  
1:50



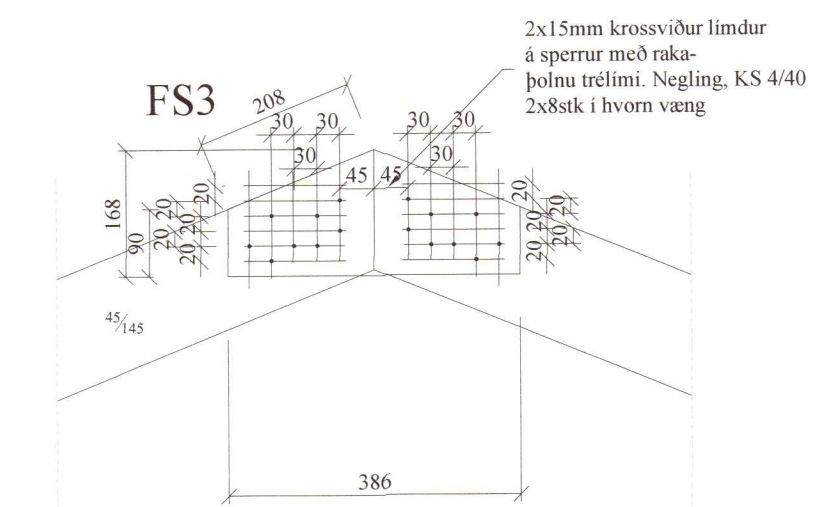
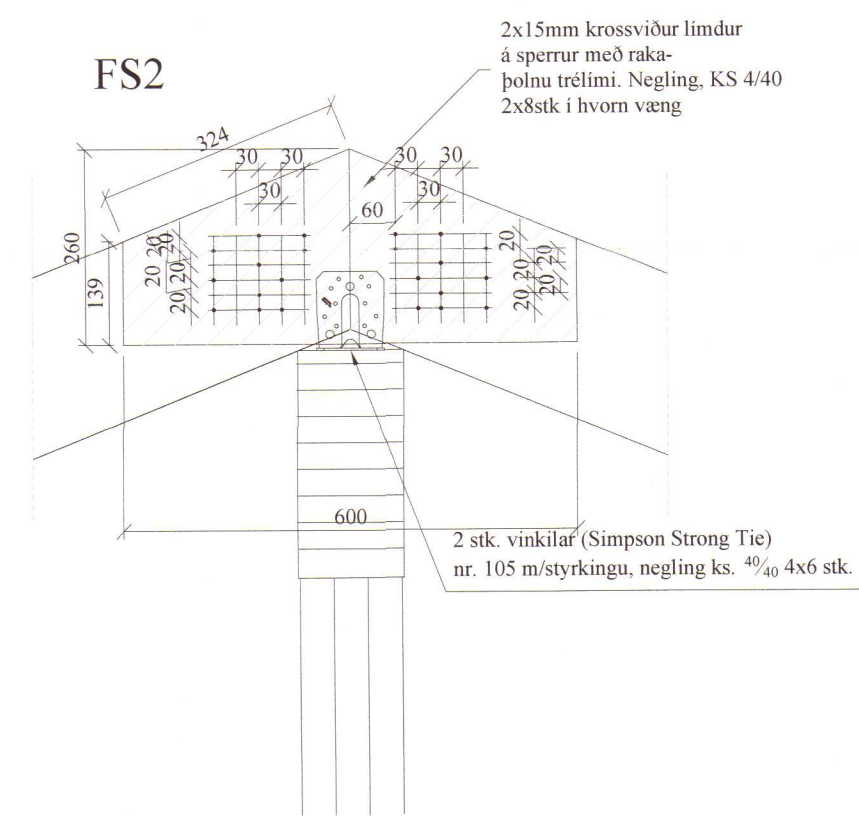
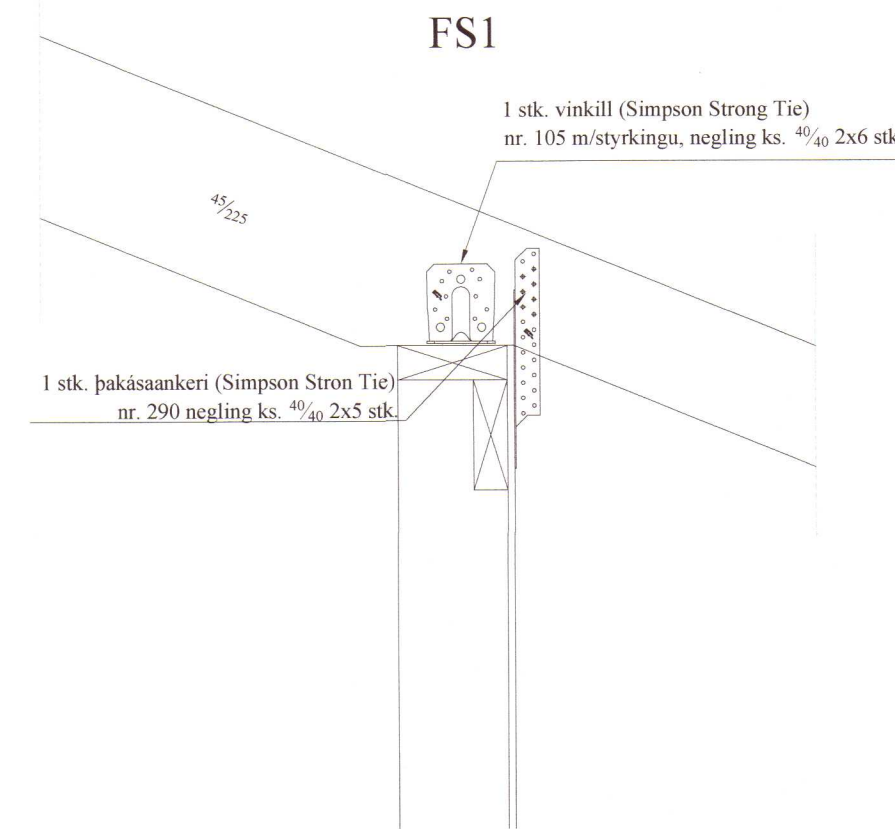
**Yfirbyggt þak**  
Stoðir stallaðar niður á þak.  
48/98 reim festist í sperru  
með 3 stk. 38/100 í hverja  
sperru. Stallaðar 48/98  
stoðir festar í sperrur og  
reim við vinkel, 40/40 ks. 2  
x 5 stk. Sjá sérteikningu.

**Yfirbyggt þaki**

Allt efni í yfirbyggðu þaki  
er úr 45/45  
FS3  
Sjá sérteikningu.  
FS4  
Skánegling með 46/130, 3 stk. í hverja sperru.

Loftun í þaki er með ø40 mm þunnveggja  
loftunarrörum (2 mm veggþykkt).  
Rör skulu standa 25mm út fyrir 9mm  
krossvið í útveggjum.

Ø 40mm loftunarrör



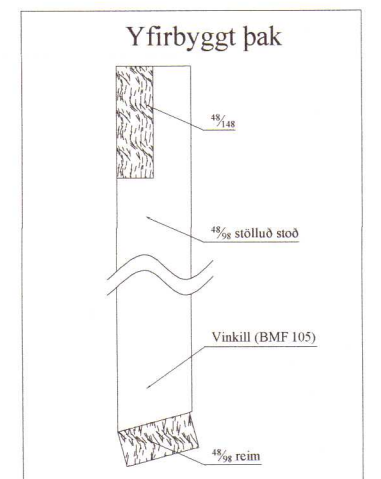
Umhverfis- og tæknisvið Uppsveita  
**Yfirfarið**  
- 4 FEB 2020  
S. Sigurðsson  
F.A. Byggingarfulltrúi

**Almennar skýringar - þakvirki**

Allur viður er C18 eða betra.  
Við utanhúss skal fúverja. Allur saumur og festingar  
utanhúss skal vera með heitzinkhúð eða ryðfrítt. Þak  
þéttklæðist með borðaklæðningu (25/150) er festist með  
heitgalv. saum 31/70 (3"), minnst 3 stk. í sperru/borð, 1 m  
inn á þakbrúnir skulu koma 4 stk. í sperru/borð.  
Öll mál í mm nema annað komi fram. Loftun skal gerð  
með 2 stk. Ø32 í hvert sperrubíl. Lofta skal yfir limtrésbíta,  
minnst 20 mm.

**Festingar:**

FS1 - FS3  
Sjá sérteikningu.



ATH. Öll mál / málsetningar  
staðfestist á staðnum áður en  
smíði hefst.

2020 92

Br. nr.	Dags.	Af.	Breyting	Teikn nr:
(A)				270
(B)				Frumstærð:
Víðibrekka 26 801 Selfossi (dreifbýli)				A2
Burðarvirki Sperruplan og festingar.				Hann: GÞS
Dags: 23-01-20	Mky:	1:50/10	V.nr.: 19 056	Teikn: GHJ.
Samb: 020162-3099				

**VGS**  
VERKFRÆÐISTOFA  
GUÐJÓNS P. SIGFÚSSONAR EHF.  
AUSTURVEGI 42, 2.HÆÐ,  
800 SELFOSSI  
S: 482 2805, F: 482 3818  
NETFANG: VGS@VGS.IS