

PÍPULAGNIR

ALMENNAR SKÝRINGAR

FRÁRENNSLISKERFI

Allt efni, lög, prófun og frágangur skal vera samkvæmt ákvæðum staðals ÍST 65, ÍST 68 og viðeigandi reglugerðum.

PIPUR:

Pipur í grunni og í jörðu:
Pipur skulu vera úr PVC (grunnplast) og vera viðurkenndar til notkunar í jörð. Samsetningar með múffum og þétting með gúmmihringjum.
Allar pipur skulu lagðar í beina línu með jöfnum halla milli brotpunkta. Öl brot framkvæmd með tengistykki.
Þess skal gætt að pipur hvíli á belgnum en ekki aðeins múffum.
Til að tryggja eðlilega þenslu, skal reka pípu í botn í hólki, merkja pípuina við hökklendann með mjúkum býnti og draga síðan pípuina 10mm til baka.
Píputengi mega þó ganga afveg í botn á hólki.
Frágangur og fylling umhverfis pipur skal vera í samræmi við ÍST 65.

Innanhússlangir:
Frárennislagnir innanhúss skulu vera úr PP plastpípum frá viðurkenndum framleiðendum og samsetningar með múffum og þétting með gúmmihringjum.

STÚTAR UPP ÚR BOTNPLÖTU:

Allir stútar, sem koma upp úr botnplötu skulu staðsetjast nákvæmlega skv. teikningum. Eftir að gengið hefur verið frá efri brún múffu í sömu hæð og óþúsó platan er, skal stútnum lokað með plasttöki með þétting, eftir að sannprófað hefur verið að allar leiðslur séu hreinar og í fullkomnu lagi.

EINANGRUN:

Frárennislagnir innanhúss skal einangra með 25mm steinullareinangrun, vefja um þær tvöföldum þykkum sisalappa með álhúð og líma samskeytin með limbandi.

RÖRAUPPHENGI OG FESTINGAR:

Allar pipur í frárennislakirinu skal festa vandlega með þar til gerðum upphengjum og skal fara eftir leiðbeiningum framleiðanda og þeim stöðlum, sem þar um gilda.

STÚTAR ÚT ÚR VEGG:

Þar sem pipur koma út úr veggjum og tæki verða tengd við, skal vera ca. 10mm rauf milli pípu og veggis eða veggklæðningar. Í þessa rauf skal setja tróð og loka henni við ytri brún veggjar með polyuretankitti.
Alla stúta skal staðsetja nákvæmlega skv. málsetningu á teikningum.
Eftir að gengið hefur verið frá múffu út úr vegg, skal stútnum lokað með plasttöki, sem þéttist með gúmmihringjum, eftir að sannprófað hefur verið að allar leiðslur séu hreinar og í fullkomnu lagi.

Minnsti halli frárennislagna má vera 20‰.

SKÝRINGAR TÁKNA:

- Skolplögn
- - - - - Regnvatnslögn
- Jarðvatnslögn

- PLØ Plaströr úr stífu PVC í grunni / stífu PP innanhúss. Ø= þvermál
- ST Steinsteyptr frárennislör
- Runnur
- PN Þakniðurfall
- GN Gólfniðurfall
- NF Niðurfall
- UV Útloftunartvili
- SN Svalaniðurfall
- H/R Hrínsi/Runnur
- UL Pipa liggur undir lofti
- N Númer á stofni
- H Hrínsi
- 20‰ Halli á lög er 20 mm/metrar

SKAMMSTÖFUN ÞRIFATÆKJA - STÆRÐ VATNSLÁSS AÐ OG FRÁ TÆKI:

VS	Vatnssalími	100/100
HL	Handlaug	32/10
SV	Stálvaskur	40/50
EV	Eldhúsvaskur	40/50
SB	Sturtubað	40/50
BK	Baðkar	40/50
PV	Þvottavél	32/40
UV	Uppþvottavél	40/50

NEYSLUVATNSKERFI

Allt efni, lög, prófun og frágangur skal vera samkvæmt ákvæðum staðals ÍST 67, reglugerð fyrir Vatnsveitu og Byggingarreglugerð.

PIPUR OG TENGISTYKKI:

Pipur utanhúss fyrir kalt vatn skulu vera úr PEH plasti frá Reykjalandi eða samsvarandi, gerð fyrir a.m.k. 10 kg/cm² vinnubrýsting. Plastlagnir í jörð skulu vera í a.m.k. 1,2 m dýpi frá jarðvegsyfirborði.
Allar neysluvatnslagnir innanhúss skulu vera plast- eða álplastlagnir, sambærilegar við RAUTITAN flex/stabil frá REHAU eða sambærilegar með lagnaefnisvottorð frá RB.
Tengistykki skulu vera frá sama framleiðanda.

EINANGRUN:

Nota skal glerullarhólka af viðurkenndri gerð. Einangrunarhólka skal vefja með plaststrími með hæfilegri skörun og líma samskeyti vandlega saman. Sérstaklega skal vanda til rakapétts frágangs kaldavatnslagna.

Einangrunarþykkt skal vera sem hér segir:

Heitt vatn	Pípuþvermál ≤ 20mm	Einangrunarþykkt = 20mm
Heitt vatn	Pípuþvermál 25-50mm	Einangrunarþykkt = 30mm
Heitt vatn	Pípuþvermál ≥ 65mm	Einangrunarþykkt = 40mm
Kalt vatn	Allar stærðir	Einangrunarþykkt = 20mm

Eftir þrýstiprófun skal einangra og ganga frá öllum samskeytum, greinum og beygjum á sama hátt.

AFRÉTTIR STÚTAR:

Allir stútar út úr vegg, til tengingar við tæki, skulu afréttir. Stútana skal festa tryggilega og skal láta þá ná hæfilega langt út fyrir endanlegan vegg. Stúta skal tengja saman með "unionum" svo tryggt sé að þeir séu samsíða, þegar tæki eru tengd.

PIPUUPPHENGI OG FESTINGAR:

Allar pipur í neysluvatnskerfinu skulu hengjast upp eða festast þar sem þær liggja. Mesta fjarlægð milli upphengja má vera 1 meter undir loftum og 1 meter á veggjum. Hengja skal pípurarnar upp með sérstökum pípuupphengjum af Mefa gerð (Mefa Rohrsheile) eða öðrum upphengjum af samsvarandi gerð.
Öil upphengi skulu hafa gúmmifóðringar næst pípu.
Þar sem pipur í neysluvatns- og hitakerfi liggja samsíða skulu þær settar á sameiginlegar rölur.
Festur koma þar sem sýnt er á teikningum.

LOFTÞUÐAR:

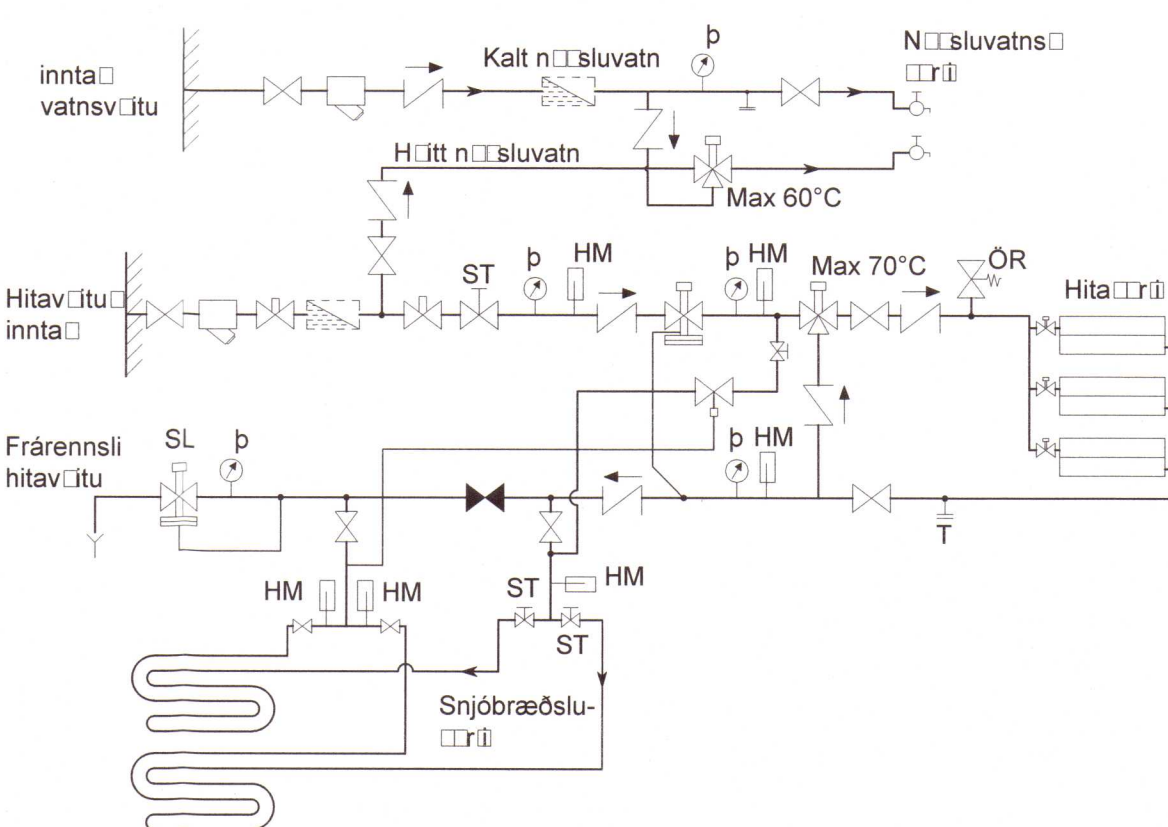
Setja skal loftþuða þar sem sýnt er á teikningum. Loftþuðar skulu vera 300mm langir og þvermál þeirra skal vera jafnt þvermáli viðkomandi stofns eða greinar frá aðalæð.

ÞRÝSTIPRÓFUN LAGNA:

Neysluvatnslögn skal þrýstiprófuð með minnst 15 kg/cm² vatnsþrýstingi á eftirfarandi hátt:
1. Forprófun:
Setja skal minnst 15 kg/cm² vatnsþrýsting á kerfið.
Eftir 30 mín. skal mæla þrýsting og sömuleiðis eftir 60 mín. Mesti leyfilegi þrýstimunur er 0,6 bar.
2. Aðalprófun:
Setja skal minnst 15 kg/cm² vatnsþrýsting á kerfið.
Eftir 120 mín. skal mæla þrýsting. Mesti leyfilega þrýstifall er 0,2 bar.

Sé um leka að ræða skal verktaki gera við leka og endurtaka prófunina á sinn kostnað. Við ofangreinda prófun skal eftirlitsmaður verkkaupa kallaður á vettvang í byrjun og við lok prófanarinnar og skal hann taka verkið út og samþykkja prófunina. Verktaka ber að sjá um úttekt byggingarfulltrúa á prófunum þessum.

KORFISMOND LAGNA FÖRIR INFALT KORFI



HITAKERFI

Allt efni, lög, prófun og frágangur skal vera samkvæmt ákvæðum staðals ÍST 69 og reglugerð um hitalagnir.

PIPUR OG TENGISTYKKI:

Allar pipur í hitakerfi skulu vera venjulegar svartar pipur skv. DIN 2440. Efnisgæði skulu vera St. 33-2 skv. DIN 17100. Tengistykki skulu vera af sömu gæðum.

Allar pipur í gólfhitakerfi skulu vera hitabóltnar plastpípur, Wirsbo-pex eða samsvarandi og þola allt að 90°C við 6 kg/cm² þrýsting.

EINANGRUN:

Nota skal glerullarhólka af viðurkenndri gerð. Einangrunarhólka skal vefja með plaststrími með hæfilegri skörun og líma samskeyti vandlega saman.

Einangrunarþykkt skal vera sem hér segir:

Pípuþvermál ≤ 20mm	Einangrunarþykkt = 20mm
Pípuþvermál 25-50mm	Einangrunarþykkt = 30mm
Pípuþvermál ≥ 65mm	Einangrunarþykkt = 40mm

Eftir þrýstiprófun skal einangra og ganga frá öllum samskeytum, greinum og beygjum á sama hátt.

OFNAR:

Ofnar skulu vera í samræmi við ÍST 69.1.

Ofnar eru Runtal ofnar eða sambærilegir. Þess skal gætt að lengd og hæð ofna sé sem næst þeim hámarks málum, sem uppefni eru í ofnaskrá.

Uppgefnin varmagjöf ofna miðar við hitafall vatns frá 80°C niður í 40°C.

Allir ofnar skulu hengdir á örugg veggheggi eða standa á stólum og skal frágangur þeirra gerður í samræði við verkkaupa. Athuga skal vel að ofnar séu rétt staðsettir.

Á hverjum ofni skal vera stillit, lofskrúfa og sjálfvirkur ofnloki. Gerð og staðsetning ofnloka kemur fram á rúmmýndum.

Verktaki skal stilla rennsli milli ofna á stillitum, þannig að allir ofnar hitni jafn vel, svo og alla stilliloka til þrýstingsjöfnunar milli greina.

PIPUUPPHENGI OG FESTINGAR:

Allar pipur í hitakerfinu skulu hengjast upp eða festast þar sem þær liggja. Mesta fjarlægð milli upphengja má vera 2 metrar undir loftum en 1 meter á veggjum. Hengja skal pípurarnar upp með sérstökum pípuupphengjum af Mefa gerð (Mefa Rohrsheile) eða öðrum upphengjum af samsvarandi gerð.
Öil upphengi skulu hafa gúmmifóðringar næst pípu.
Þar sem pipur í neysluvatns- og hitakerfi liggja samsíða skulu þær settar á sameiginlegar rölur.
Festur koma þar sem sýnt er á teikningum.

MÁLUN PIPA:

Allar pipur í hitakerfinu skal mála með ryðvarnarmálningu, t.d. Oxyd menjumálningu eða með asfaltmálningu eins og reglugerð segir til um.

Allar sýnilegar óeinangraðar pipur skulu málást í þeim litum sem verkkaupi ákveður.

ÞRÝSTIPRÓFUN LAGNA:

Ofnakerfi skal þrýstiprófa með 6 kg/cm² vatnsþrýstingi áður en samskeyti eru einangruð og skal þrýstingur standa í 24 klst. án þess að falla. Engin samskeyti mega vera á innsteyptri lög.
Sé um leka að ræða skal verktaki gera við leka og endurtaka prófunina á sinn kostnað. Við ofangreinda prófun skal eftirlitsmaður verkkaupa kallaður á vettvang í byrjun og við lok prófanarinnar og skal hann taka verkið út og samþykkja prófunina. Verktaka ber að sjá um úttekt byggingarfulltrúa á prófunum þessum.

Gólfhitakerfi skal þrýstiprófa með 4 kg/cm² vatnsþrýstingi áður en það er steypit inn og skal þrýstingurinn standa í 24 klst. án þess að falla. Engin samskeyti mega vera á innsteyptri lög.
Sé um leka að ræða skal verktaki gera við leka og endurtaka prófunina á sinn kostnað. Við ofangreinda prófun skal eftirlitsmaður verkkaupa kallaður á vettvang í byrjun og við lok prófanarinnar og skal hann taka verkið út og samþykkja prófunina. Verktaka ber að sjá um úttekt byggingarfulltrúa á prófunum þessum.

SNJÓBRÆDSLUKERFI

PIPUR OG TENGISTYKKI:

Snjóbræðslupipur skulu vera polypropylen-, polybutylen- eða pex plastpípur og vera viðurkenndar af byggingarfulltrúa til notkunar í slík kerfi.
Tengistykki skulu vera úr kopar og ætluð sérstaklega fyrir plastpípur.

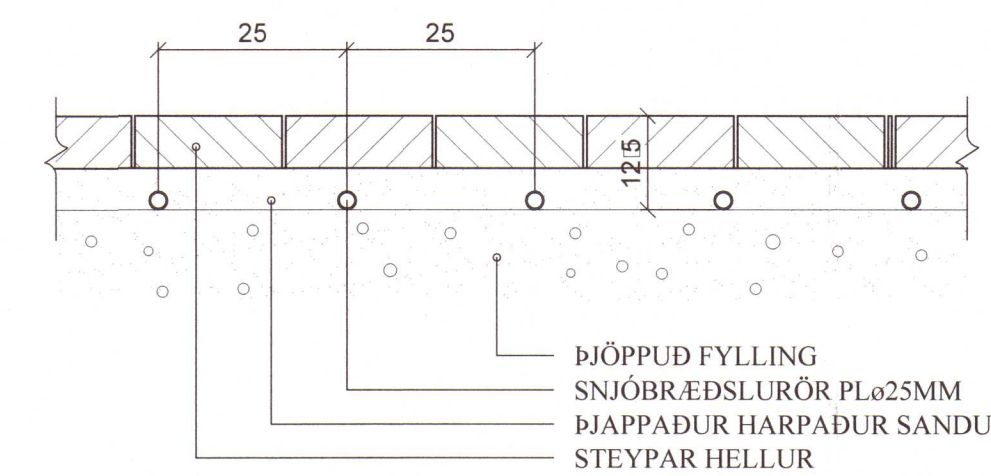
FRÁGANGUR PÍPNA:

Innsteyptar snjóbræðslupipur skulu vera án tengistykkja. Þar sem pipur koma út úr steypu, skal setja hliðarpípu utan um pípu.
Til að halda tilskildri fjarlægð milli pípa á snjóbræddu svæði, skal nota fjarlægðarslár eftir þörfum.
Þar sem snjóbræðslupípur liggja að svæðum, sem bræða skal af, skulu pipur liggja á ca. 400mm dýpi og vera einangraðar með 20mm Armaflex einangrun eða samsvarandi.

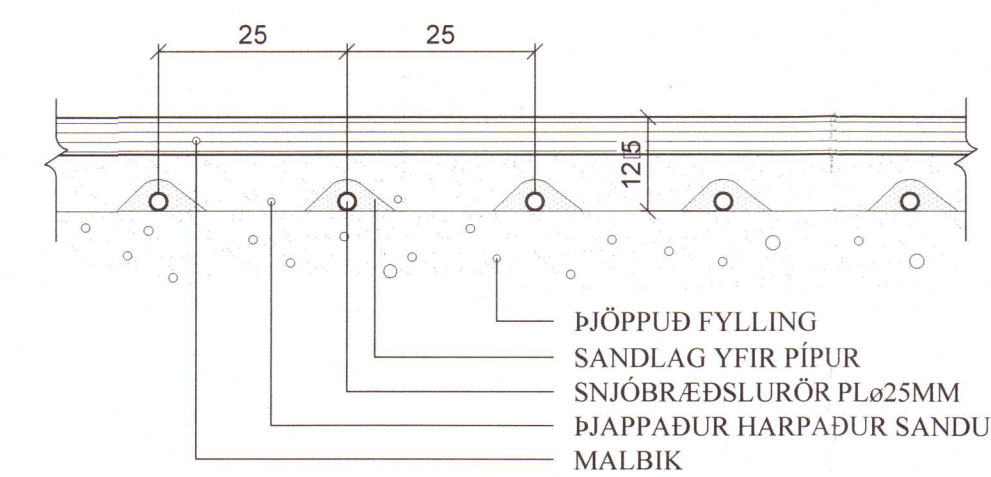
ÞRÝSTIPRÓFUN LAGNA:

Snjóbræðslukerfið skal þrýstiprófa með 5 kg/cm² vatnsþrýstingi, sem skal standa í 24 klst., án þess að falla. Prófunin skal fara fram áður en lögnin er steypit inn eða fyllt yfir hana.
Við ofangreindar prófanir skal verkkaupi kallaður á vettvang í byrjun og við lok prófanar og skal hann taka verkið út og sannreyna prófunina.

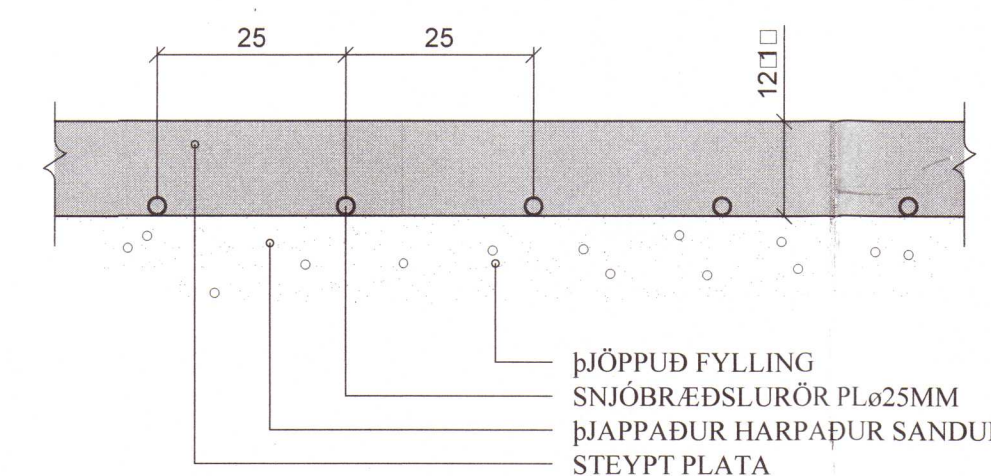
SNID Í SNJÓBRÆDSLUNDIR HELLULÖGN. 1:10



SNID Í SNJÓBRÆDSLUNDIR MALBIK. 1:10



SNID Í SNJÓBRÆDSLUNDI STEYPTRI PLÖTU. 1:10



ALMENNT - SKÝRINGAR TÁKNA

- Hítt neysluvatn
- Kalt neysluvatn
- Framrás hitaveitu
- Bakrás hitaveitu
- Framrás snjóbræðslu
- Bakrás snjóbræðslu
- Þrýstjafnari / slaufuloki
- Hmill
- Innstúlu
- Kúluhloki / renniloki
- Stilliloki
- Öryggisloki
- Sía
- Tæming
- Vatnsmælir
- Hitamælir
- Þrýstímælir
- Hita- og þrýstímælir
- Dæla
- Loftskrúfa
- Þrýstimminkari
- Mótroluki (M), Segulloki (S)
- Hitaslanari

- PN pipa liggur niður á næstu hæð
- PU pipa liggur upp á næstu hæð
- IV pipa liggur í vegg
- ÁV pipa liggur utan á vegg
- Ø50 þvermál rörs er 50 mm (nafnmál)
- IS Runaslanga
- G garðkrani

JÓN KRISTJÁNSSON BYGGINGARVERKFRÆÐINGUR
KT: 210754-4829

BREYTINGAR

ATHUGIÐ:

Almennar skýringar gilda nema annað sé tekið fram á sérteikningum.

M.V.M.
MANNVIKJÁMEISTARINN EHF
Yfirfarið 27.5.20
Hönnunartíðni: Sturlín Þ. Ingólfsson 010251-4359

2020 94

Reikn.	JKR	Mars '20	Útgefð:	20.03.2020
Teikn.	JKR	Mars '20	Kvarði:	ENGINN
Ath.				
Samþ.				

VILLINGAVATN Nr. 2-01
Grimsnes- og Grálningstreppi

Verkhlutir
PÍPULAGNIR,
ALMENNAR SKÝRINGAR.

Verkfraeðsla
Jóns Kristjánssonar ehf
Ámúla 19
108 Reykjavík
Sími: 537-0022 Fax: 772-3154
Kt: 540817-0300
Netfang: jkris54@gmail.com