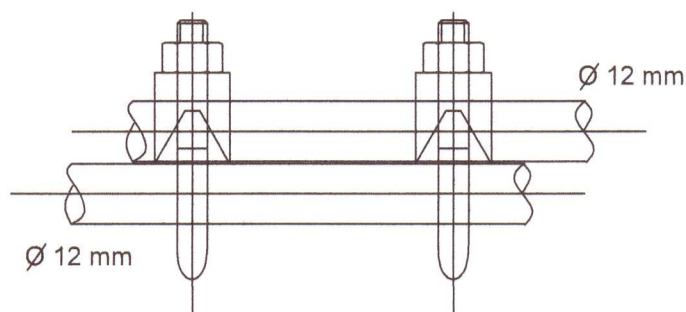


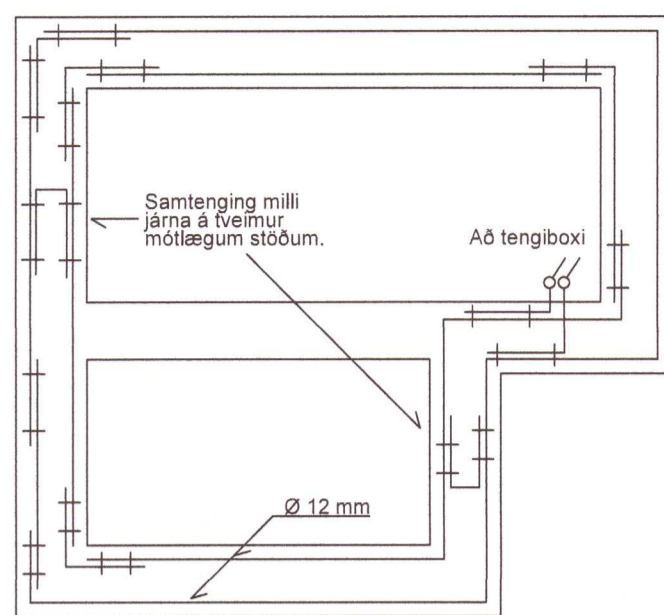
## FRÁGANGUR SÖKKULJARÐSKAUTS

### VÍRALÁSAR



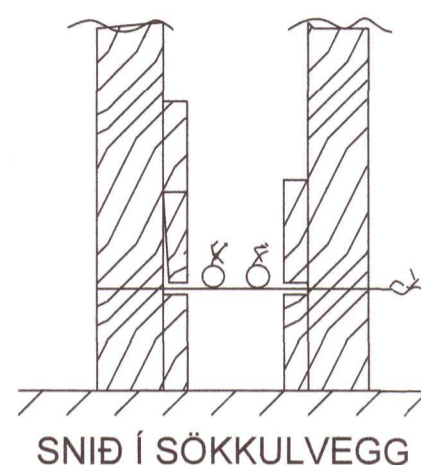
Samtenging steyputeina.  
Setja skal tvo vírlása  
á hver samskeyti

Tengja skal saman tvö neðstu járnin í sökkulveggjum  
allan úthringinn og að upptaki í tengibox.  
Í raðhús, parhús og hliðstæð hús er leyfilegt að tengja  
sameiginlegan úthring en tengibox og tenging verði  
við hverja heimtaug.

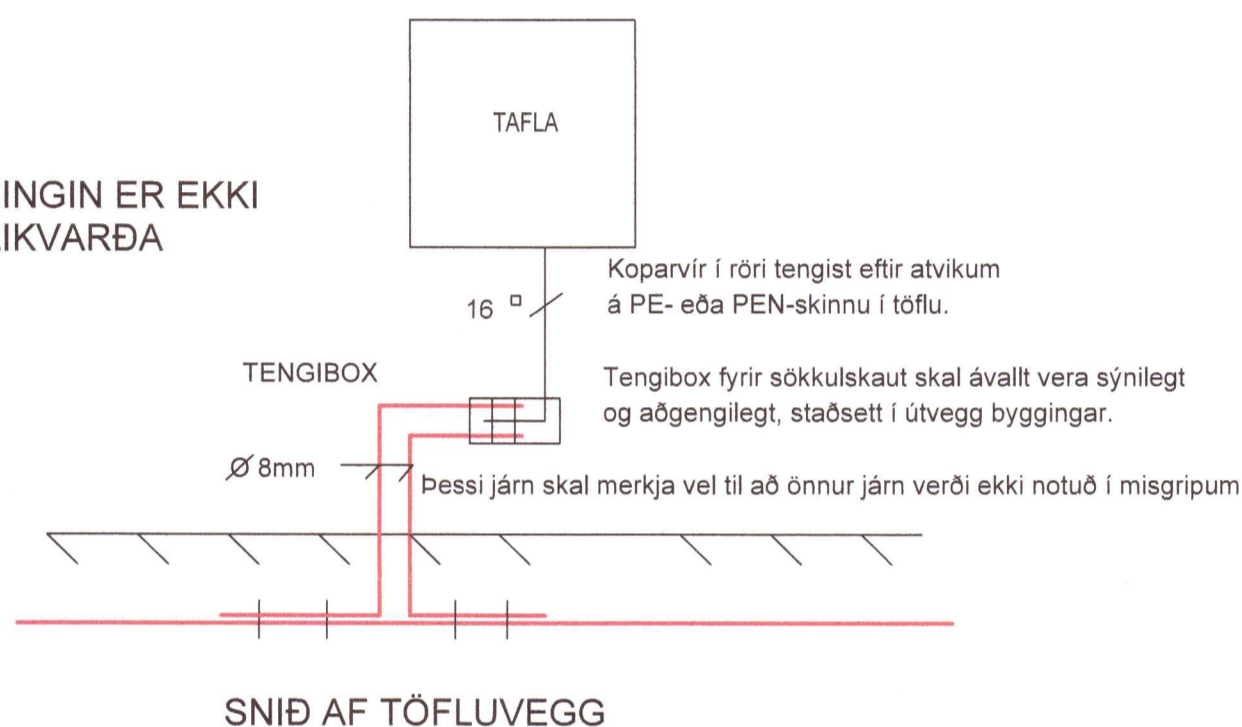


### GRUNNMYND SÖKKULVEGGJA DÆMIGERÐUR FRÁGANGUR

styrktarjárn í steypumóti  
ofan á neðstu mótavírur.



### TEIKNINGIN ER EKKI Í MÆLIKVARÐA



### SNID AF TÖFLUVEGG

## SKÝRINGAR- ALMENNT

- Lagnir skulu huldar í 16mm plastpípum og ídreginn 3x1,5mm<sup>2</sup> vír
- Allar fjarskiptalagnir skulu huldar í 20mm plastpípum
- Gefinn hæðarmál eru í mm frá fullfrágengnu gólfi í miðja dós
- Hæð rofa sé 1100mm, tenglar við rofa séu í sömu hæð og rofinn
- Hæð tengla sé 200mm, nema í eldhúsi, þvottaherbergi, baði, geymslu og bílskúr, þar sé hún 1100mm
- Spenna og halogenljós skal tengja með 2x1,5q hitaþolinni snúru
- Öll mál miðast við fullfrágengin gólf
- Sjálfvör skulu hafa minnst 10 KA rofgetu og hafa útleysikennilinu B
- Varrofar fyrir framan mæla skulu hafa minnst 10 KA rofgetu og hafa útleysikennilinu C
- Viringar innan tafna skal gera með fínþættum vír og nota skal vírendahólka
- Þar sem greinar eru ekki teiknaðar að töflu eru þær merktar viðkomandi töflu og greinarnúmeri (T.1-F1.1).
- F = Fjarskiptatengill - Cat5e

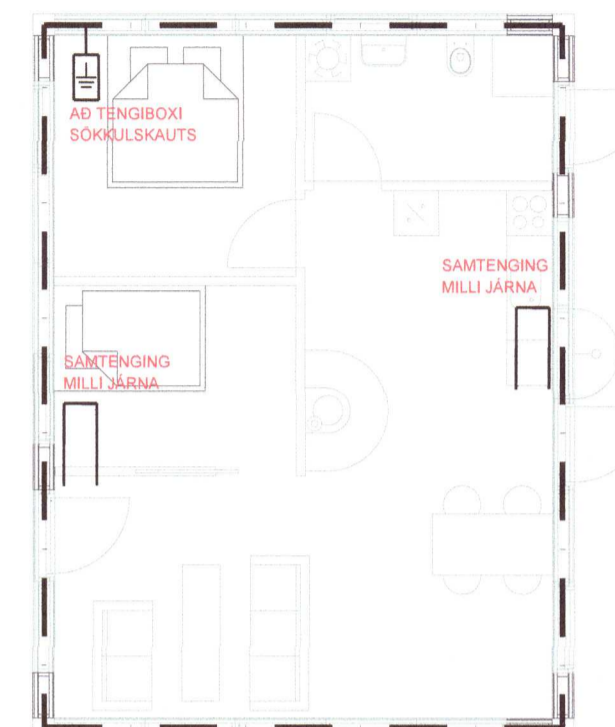
----- LÖGN Í GÓLFI / JÖRÐU

VIÐ STAÐSETTNINGU DÓSA Í ELDHÚS OG BAÐH. SKAL TAKA MIÐ AF  
INNRETTINGATEIKNINGUM. ALLAR ÚTMÆLINGAR AF MILLIVEGGJUM  
SKAL TAKA AF SAMÞYKKTUM BYGGINGATEIKNINGUM

**NEMA ANNAÐ SÉ TEKIÐ FRAM**

Umhverfis- og tæknisvið Uppsveita  
Yfirfarið  
18 JAN 2021  
Sölvi Sölvi  
Byggingarfulltrúi

## SÖKKULSKAUT 1:100



## TÁKN

### LÁGSPENNA:

- 2 TENGILL, JARÐBUNDINN FJÖLDI
- 2 ROFI, EINPÓLA
- SAMROFI
- LJÓSDYFIR
- PRÝSTIROFI
- LOFTADÓS / TENGIDÓS
- VEGG-/ROFADÓS
- LOFTLJÓS
- INNFELD LED LJÓS
- VEGGLJÓS
- 4 VÍRAMERKI
- JARÐTENGING

### SMÁSPENNA:

- F FJARSKIPTATENGILL FJÖLDI

Br.	Dags.	Breyting	Ha.



Verkhelti:  
Heiðarbraut 16A  
Sumarbústaður  
805 Selfoss (Dreifbýli)

Teikningahelti:  
Rafagnir 20210103  
Skýringar, Tákn og Sökkulskaut

Dagsetning: 18.12.2020 Mælikvarði: 1:100 Blaðastærð: A2

Hannað: ARE Teiknað: ARE Yfirfarið: ARE

Nafn og kennitala hönnuðar: Axel Rúnar Eypósson 110881-4799

Undirskrift hönnuðar: Axel R. Eypósson

Nafn og kennitala hönnunarstjóra: Þorgeir Jónsson 051055-7219

Undirskrift hönnunarstjóra: Þorgeir Jónsson

Verknúmer: 20-021 Teikninganúmer: Síða 1 Útgáfa: A