

SKÝRINGAR

- 1 KÚLULOKI
- 2 RENNILOKI
- 3 HITAMÆLIR
- 4 ÞRÝSTIMÆLIR
- 5 RENNSLI MÆLIR
- 6 EINSTREYMISLOKI
- 7 TÆMINGARLOKI
- 8 SÍA
- 9 HEMILL
- 10 ÞRÝSTIJAFNARI - T.D. DANFOSS AVP-15
- 11 BLINDAÐUR TENGIMOÐULEIKI FYRIR SNJÓBRÆÐSLU
- 12 ÖRYGGISLOKI - 6 KG/CM2
- 13 STILLITÉ
- 14 SLAUFULOKI - T.D. DANFOSS AVDA-15
- 15 HITÁ- OG ÞRÝSTIST. LOKI T.D. AVTQ 14
- 16 FORHITARI Á NEYSLUVATN T.D. CB52-30

1. MERKINGAR

- X: OPNANLEGUR GLUGGI EDA OPIN RIST
 F: LOFTHITASTYRÐUR FRAMRÁSARLOKI
 B: VATNSHITASTYRÐUR BAKRÁSARLOKI
 BR: BRUNNUR
 BS: BRUNASLANGA
 NF: GÖLFNIDURFALL
 DN: ÞAKNIDURFALL
 EV: ELDHÚSVASKUR
 SV: SKOLVASKUR
 TM: TENGIMOÐULEIKI

- ÞV: ÞVOTTAVÉL
 ÞU: ÞURRKARI
 UV: UPPÞVOTTAVÉL
 HL: HANDLAUG
 BK: BABKAR
 SB: STEYPIBÁÐ
 VS: VATNSSALERNI
 GH: GÖLFSTÚTUR FYRIR TENGINGU
 BKRENNSLIS HITAVEITU
 HR: HREINISLOK
 F: FALLPIPA
 SS: KRANI MED SLÖNGUSTÚT
 TK: TÆMINGARKRANI
 NF: NIDURFALL MED VATNSLÁS UTANHÚSS
 UK: ÚTIKRANI

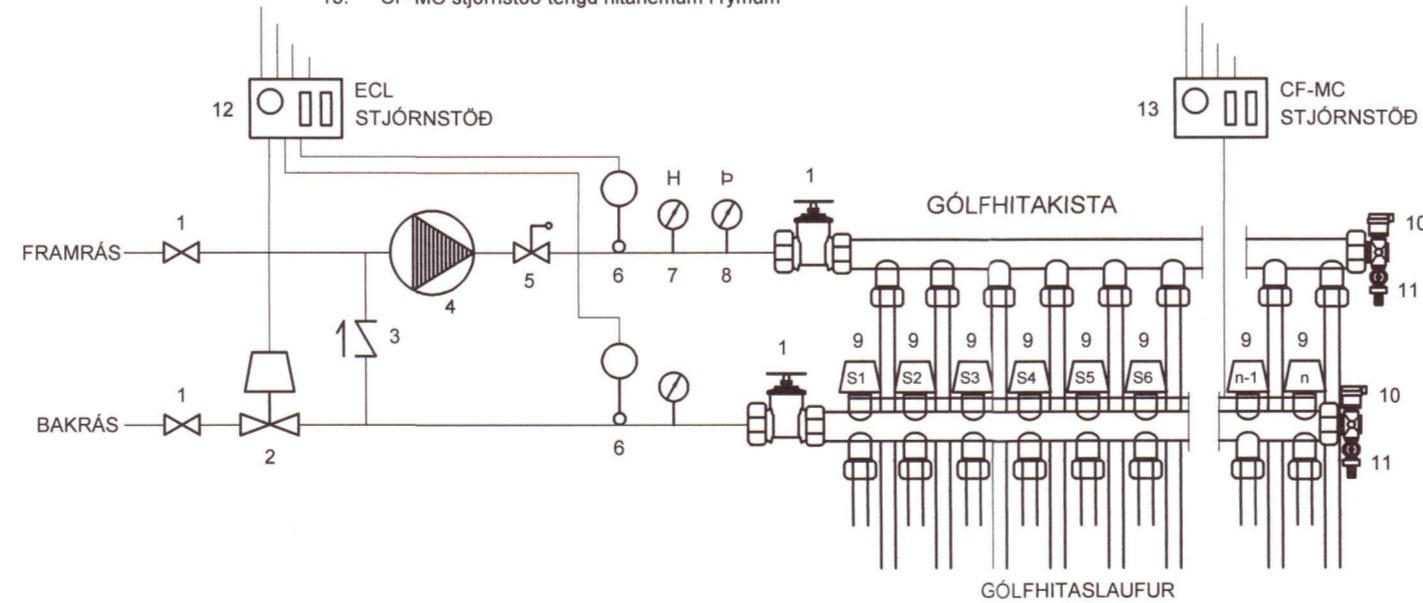
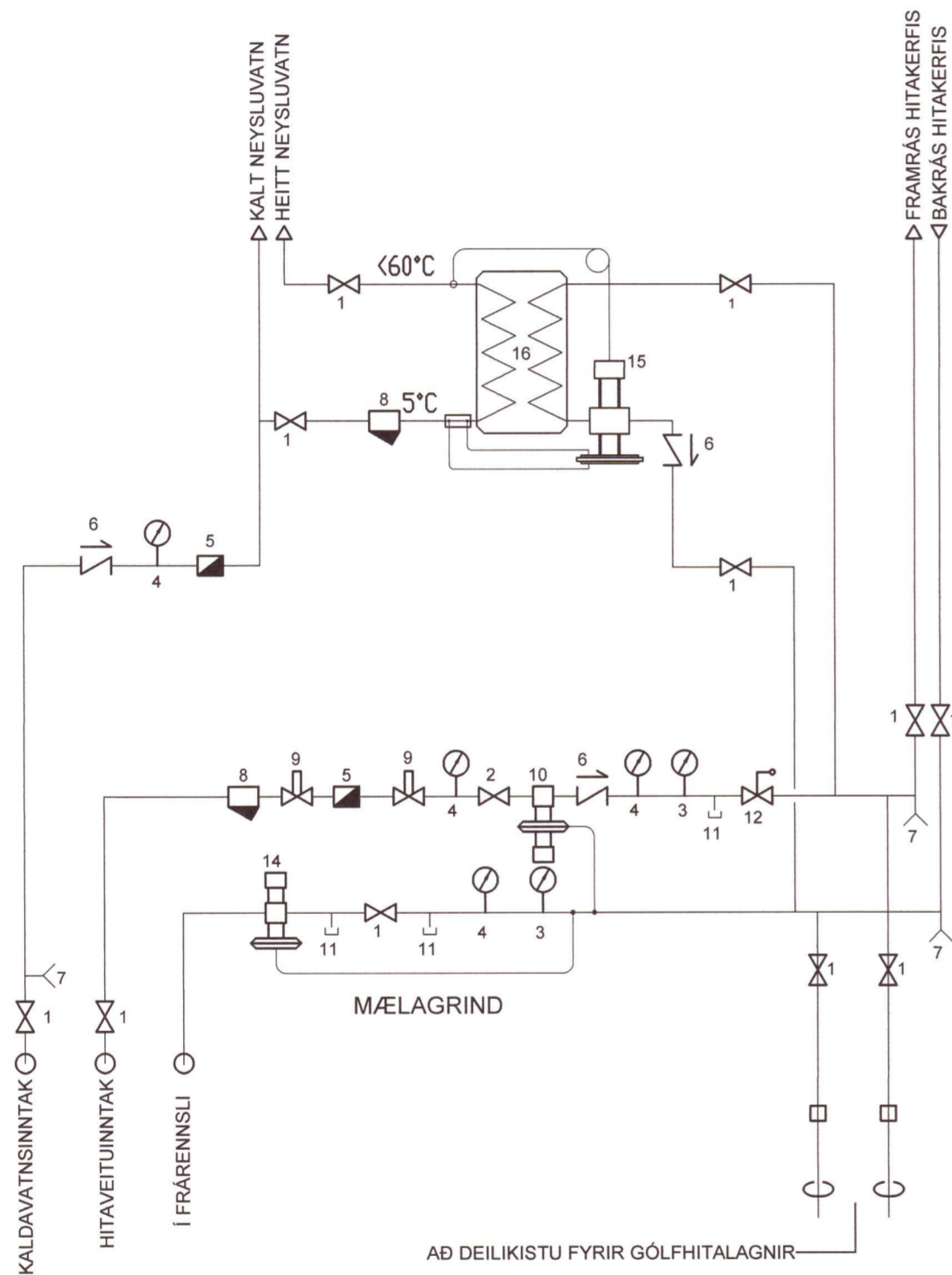
- POKKJUD SKOLPLÖGN
 JARÐVATNSLÖGN
 POKKJUD REGNVATNSLÖGN
 POKKJUD REGN- OG JARÐVATNSLÖGN
 KALDAVATNSHEIMÆÐ
 KALT NEYSLUVATN
 HEITT NEYSLUVATN
 RENNILOKI
 LOFTPÚÐI Ø25 L=30 CM
 FRAMRENNSLI HITALAGNA
 BAKRENNSLI HITALAGNA
 LOFTRÁS FYRIR ÞAK
 ÚT ↑

LEGA LAGNA:

- PU: PIPA FER UPP
 PN: PIPA FER NIÐUR
 VG: VID GÖLF
 VL: VID LOFT
 IR: Í RAUF
 IV: INNAN Í VEGG
 IE: INNAN Í EINANGRUN
 AV: Á VEGG
 IPL: Í PLÖTU
 UL: UNDIR LOFTI
 OL: OFAN Á MILLILOFTI
 YD: FYRIR DYRUM

SKÝRINGAR - GÖLFHITAKISTA

1. Lóki
2. Mótorklari tengdur ECL stjórnstöð
3. Einstreymisloki
4. Dæla, t.d. UPS 25-60
5. Öryggisloki, 6 kg/cm2
6. Hitanemi
7. Hitamælir
8. Þrýstimælir
9. Mótorklari tengdur CF-MC stjórnstöð
10. Lofttæming
11. Tæming
12. ECL stjórnstöð tengd vatnshitanemum
13. CF-MC stjórnstöð tengd hitanemum í rýmum



2. FRÁRENNSLISLAGNIR

Í GRUNNI

SKOLP- OG REGNVATNSLAGNIR INN Í OG MEDFRAM SÖKKLUM AD BRUNNUM SKULU VERA UR STÍFU PLASTI Ø100 PVC PAKKADAR MED GÜMMIHRINGUM EN FRÁ BRUNNUM AD TENGISTAD VID LÖÐARMÖRK KOMI Ø150 PVC. FYR ALLAR JARÐVATNSLAGNIR SKAL SETJA DRENMÖL NR. 1 OG SÍÐUK.

OFAN BOTNPLÖTU

LAGNIR SEU UR VIDURKENNDU PLASTI TIL NOTKUNAR INNANHÚSS (T.D. POLYPROPYLEN). FESTINGAR Á FALLPIPUM SKULU VERA VID HVERJA GÖLFPLÖTU OG TVER: Á MILLI PLATNA. EITT HENSLISTYKKI SKAL VERA Á HVERRI HVEÐ EF SAMSKEYTI ERU SÖGIN SAMAN. AMNARS ER NÆGLEGT AD DRAGA RÖR TIL Í MUFFUM, T.D. 10MM Í MUFFU, TIL AD TAKA UPP HENSLUNA. HREINISLOK SKULU VERA ÞAR SEM SYNT ER Á TEIKNINGU. LÖÐRETTAR FALLPIPUR SKULU VERA UR PLASTI OG EINANGRAST MED 25MM GLERULLARHÖLKUM OG VEFJA MED SÍALPAPPA EDA PLASTDÚK.

3. VATNSLAGNIR

HEIMÆÐAR FYRIR KALT VATN SEU UR PEH PLASTI. NEYSLUVATNSLAGNIR ERU PEKLAGNIR, RÖR Í RÖR, FRÁ MÆLAGRIND Í BÍLSKÚR AD HREINLEIÐSTÆKJUM. LAGNIR KOMA UPP Í INNVEGGJUM EDA LAGNAGRIND ÚTVEGGJA OG UPP Í TÆKI TIL TENGINGAR. Í INNVEGGJUM GREINAST LAGNIR AD TÆKJUM Á VÍÐKOMANDI STAD.

NOTA SKAL VIDURKENNDAR PÍPUR OG FITTINGS FRÁ SAMMA FRAMLEIÐANDA OG FARA SKAL EFTIR LEIÐBEINGINGU HANS VÆRANDI NOTKUN OG MEDFERD EFNISINS SVO OG ÍST 67 OG DS-439 PÍPUR SKULU ÞRÝSTIÞRÓFADAR MED 15 BARA ÞRÝSTINGU, ÞRÉPAPRÖFUN OG SKAL PRÖFUNARSKÝRSLA AFHENT ÚTTEKTARMANNI. HÆST VATNSHITI ER 60 °C. KALDAVATNSLAGNIR KOMA UNDIR BOTNPLÖTUEINANGRUN EN HEITAVATNSLAGNIR KOMA Í NEDST Í BOTNPLÖTUNNI.

4. HITALAGNIR

HITAKERFID ER GÖLFHITAKERFI MED DEILIKISTU VID INNTAKSRIND Í BÍLSKÚR. GÖLFHITAKERFID ER BYGGT UPP MED SLAUFUM SEM TENGJAST DEILIKISTU. Í GÖLFHITALAGNIRNAR ERU NOTUÐ VIDURKENND ÞAR TIL GERÐ PEK-RÖR MED SÜREFNISKAÐU 20x2,25MM LÖGD MED 100/150 EDA 200MM MILLIBILI SBR. GRUNNMYND. GÖLFHITALAGNIRNAR ERU FESTAR VID JARÐGRIND BOTNPLÖTUNNAR DANND AD FJÄRLEGD RÖRA FRÁ EFRRI BRUN SE Ca. 5 CM. GÖLFHITAKISTAN KEMUR FULLBÜIN FRÁ FRAMLEIÐANDA MED ÖLLUM TILHEYRANDI BÜNADI FYRIR KERFID, ENS OG UPPBLÖNDUNARDELU, LOKUM, STILLITJAM, MÖTORLOKUM, THERMOSTÖTUM O.Þ.H. GERT ER RÁÐ FYRIR THERMOSTÖTUM Á HVERJU HITASVÆDI SEM STAÐSETT ER Á VEGG OG STJÖRNA MÖTORLOKUM VID DEILIKISTU. KERFID SKAL ÞRÝSTIREYNT ÞRÉPASKIPT SAMKV. LEIÐB. FRAMLEIÐANDA.

SNJÓBRÆÐSLUKERFI

PÍPUR OG TENGISTYKKI:

Snjóbræðslupípur skulu vera polypropylen-, polybutylen- eða pex plastpípur og vera vörkennar af byggingarfulltrúa til notkunar í slík kerfi. Tengistykki skulu vera úr kopar og ætluð sérstaklega fyrir plastpípur.

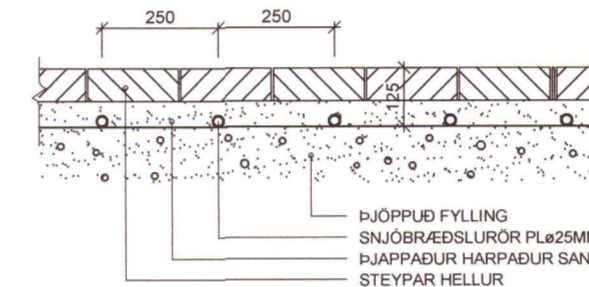
FRÁGANGUR PÍPNA:

Innsteyptar snjóbræðslupípur skulu vera án tengistykki. Þar sem pípur koma út úr steypu, skal setja hlífðarpiðu utan um pípu. Til að halda tilskildri fjartægi milli pípa á snjóbræddu svæði, skal nota fjartægiáslár eftir þörfum. Þar sem snjóbræðslupípur liggja að svæðum, sem bræða skal af, skulu pípur liggja á ca. 400mm dýpi og vera einangraðar með 20mm Armaflex einangrun eða samsvarandi.

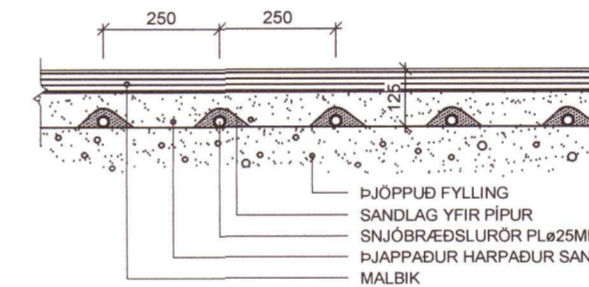
ÞRÝSTIÞRÓFUN LAGNA:

Snjóbræðslukerfið skal þrýstiþróa með 5 kg/cm² vatnsþrýstingi, sem skal standa í 24 klst., án þess að falla. Þrófunin skal fara fram áður en lögnin er steypt inn eða fyllt yfir hana. Við ofangreindar þrófanir skal verkkaupi kallaður á vettvangi í bygn og við lok þrófanur og skal hann taka verk út og sannreyna þrófunina.

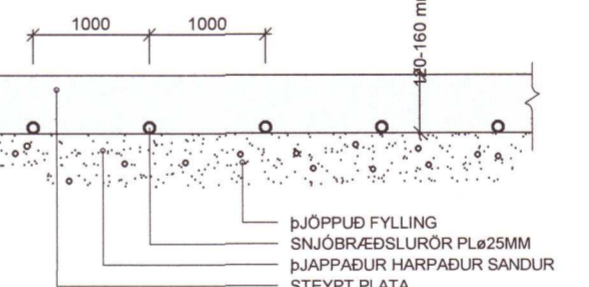
SNID Í SNJÓBRÆÐSLU UNDIR HELLULÖGN. 1:10



SNID Í SNJÓBRÆÐSLU UNDIR MALBK. 1:10

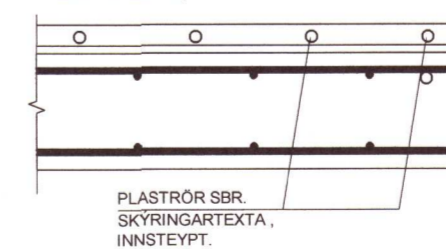


SNID Í SNJÓBRÆÐSLU Í STEYPTRI PLÖTU. 1:10

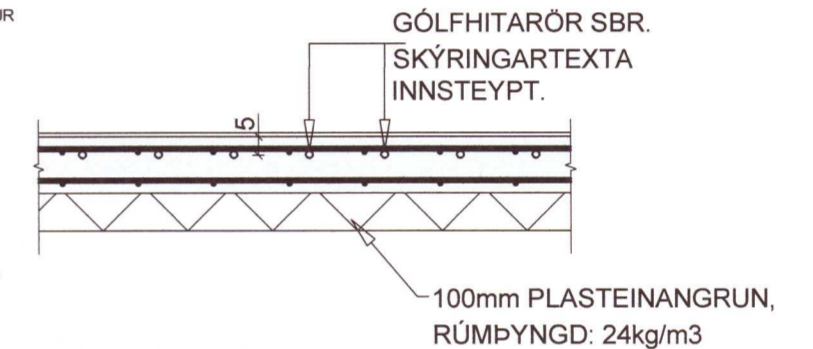


KENNISNIÐ. 1:20 STAÐSETNING RÖRA OFAN Á PLÖTU

GÖLFHITI Í BERANDI PLÖTUM KOMI Í ILÖGN Á TAKKAMÖTTU. (HEIMILT ER AD SETJA GÖLFHITALAGNIR Í BOTNPLÖTU.)



KENNISNIÐ. 1:20 STAÐSETNING RÖRA Í BOTNPLÖTU



20211069

V.H.Á. Verkfræðistofa e.h.f.
 Suðurlandsbraut 46, 108 Rvk.
VHÁ
 Sími: 897-8132
 e-mail: haukur@vha.is
 www.vha.is
 Kennitala: 560600-3050

Hannað H.Á. Teiknað H.Á. Samþykkt: *Haukur*
 Kennitala 301255-4629

SUÐURBAKKI 20
 GRÍMSNESI
 LAGNIR
 SKÝRINGAR / GREINARGERÐ LAGNA

Mkv. Teikn. nr. 3-0.0 Verk nr. 21-025

Áritun samræmingarhönnuðar / hönnunarstjóra: *Jeanrobert* Útgáfa Dags. A MAR.'21