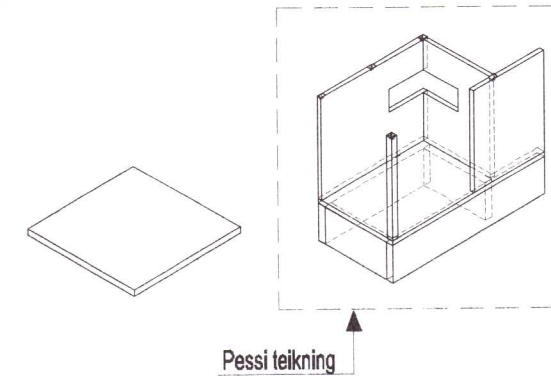
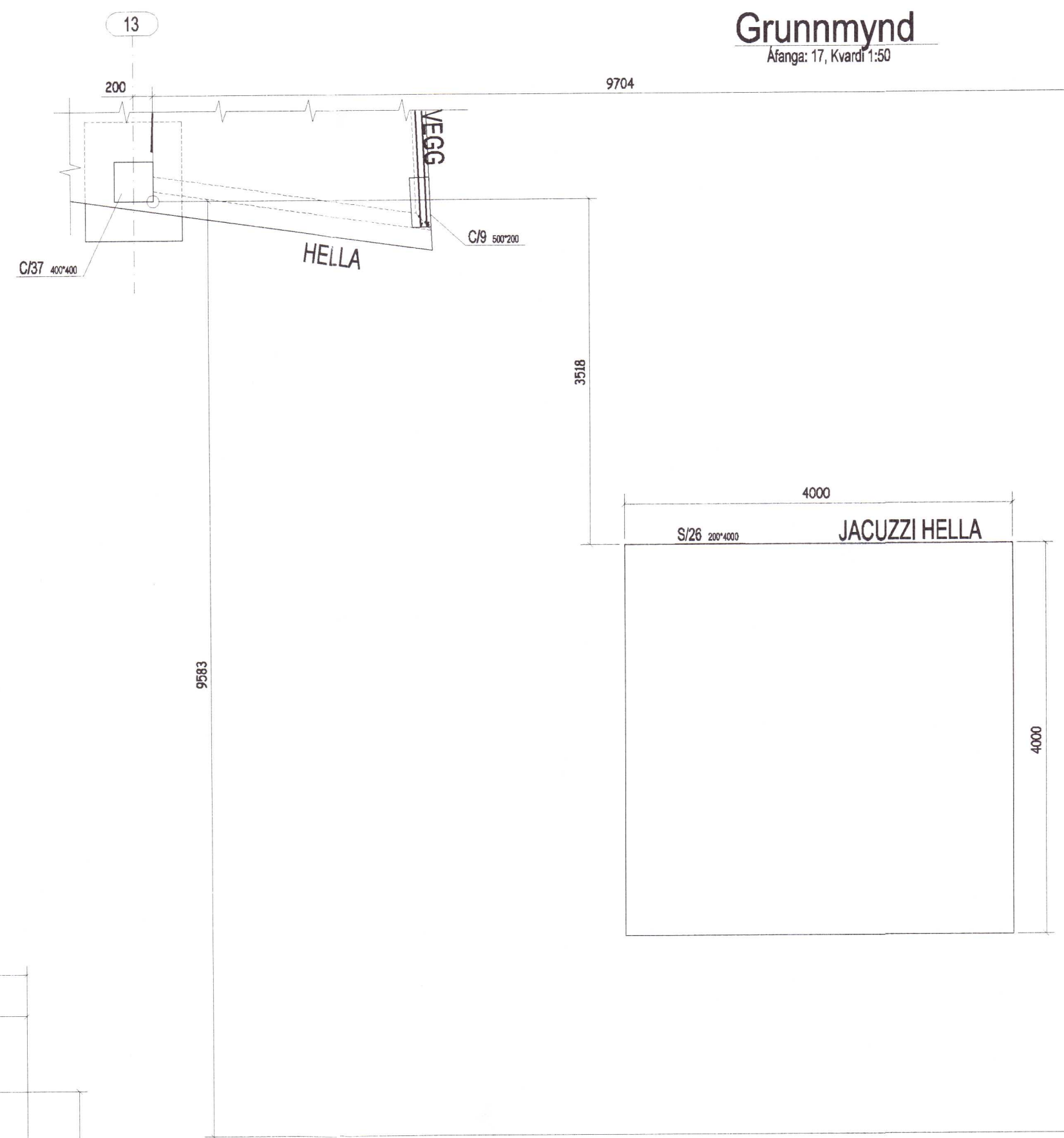


3D Sýn



Pessi teikning



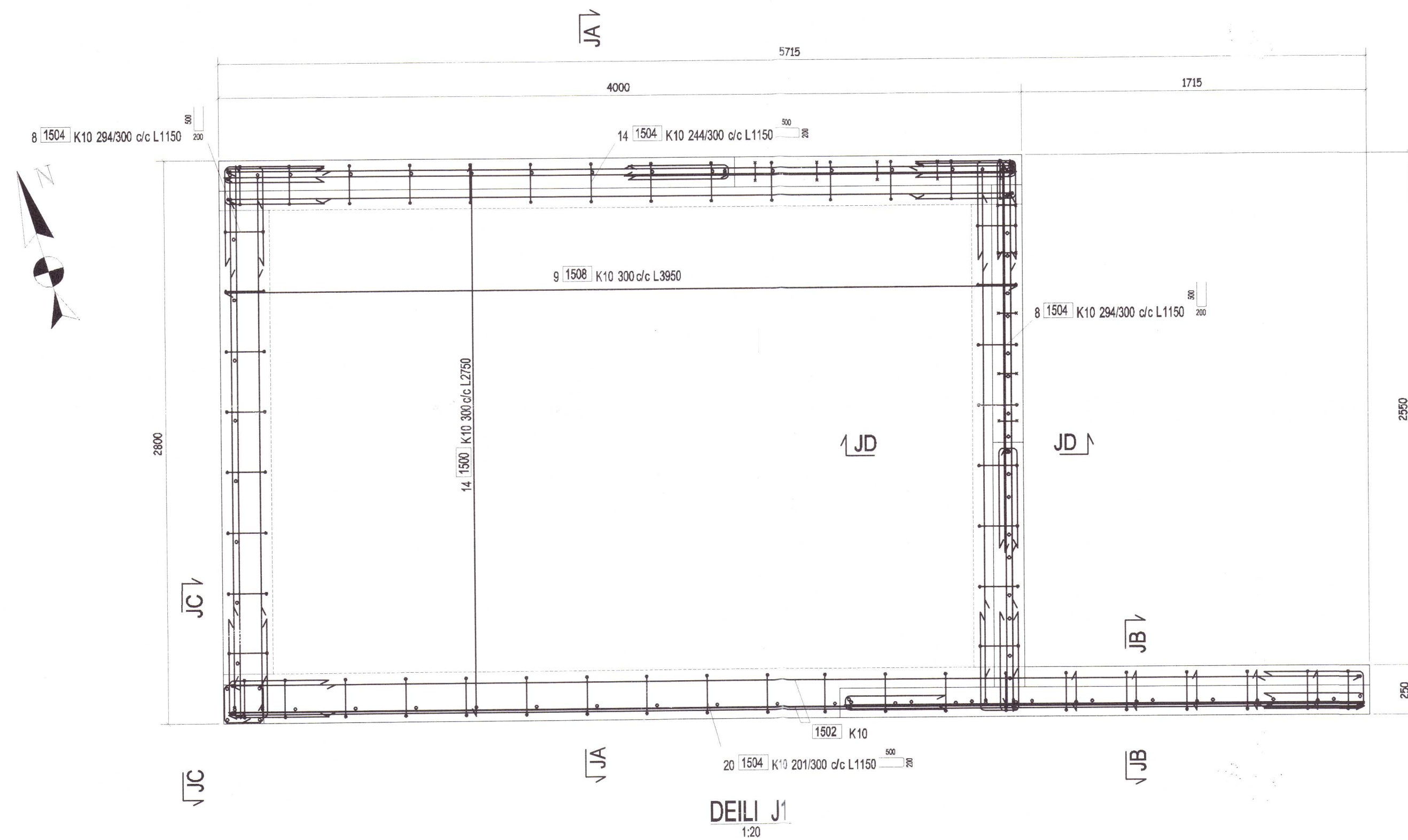
Grunnmynd
Áfangi: 17, Kvæði 1:50

Umhverfis- og tæknisvið
Uppsveita
03. okt. 2016
MÓTTEKID

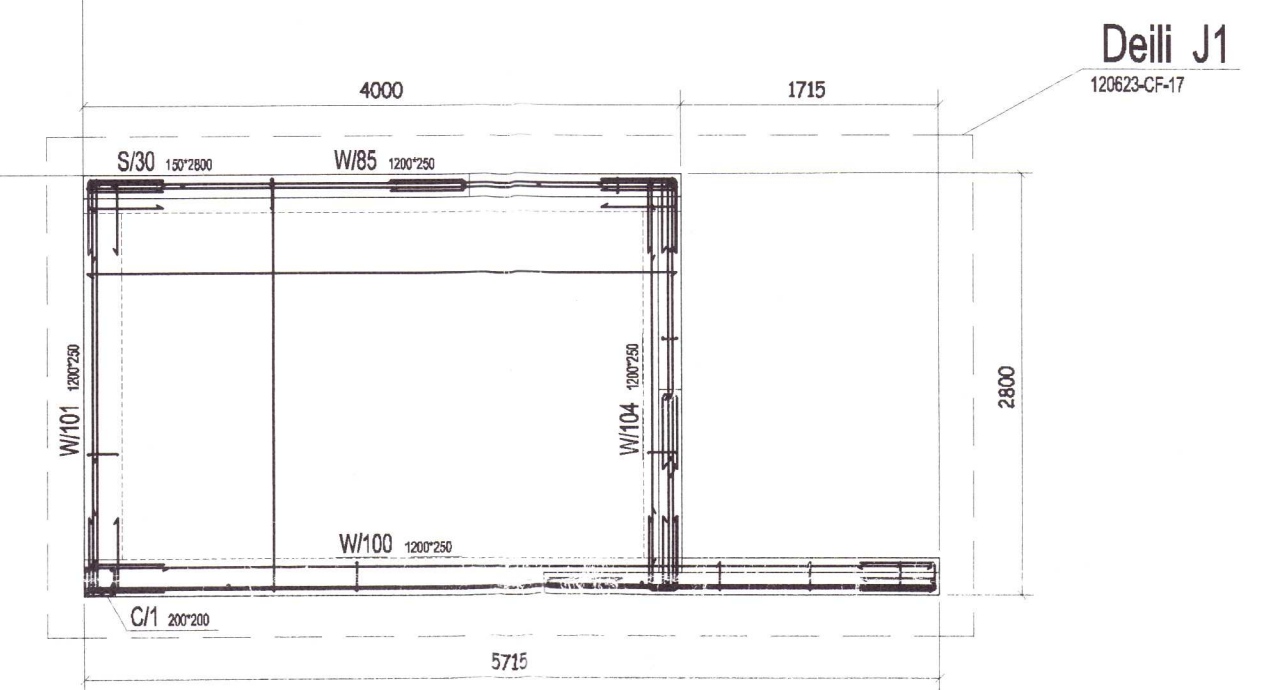
LANDJÄRN		JÄRNBEVLJUR	
ÞVERNAL (mm)	ÞYGLTILING (mm)	ÞVERNAL (mm)	ÞAMMISTAL (mm)
8	300	8	32
10	450	10	40
12	600	12	48
16	700	16	64
20	800	20	140
		25	175

MUNETA FJÄRLIÐ	
A >=	F
A >= 20	F 20mm
B >= 20	F 25mm

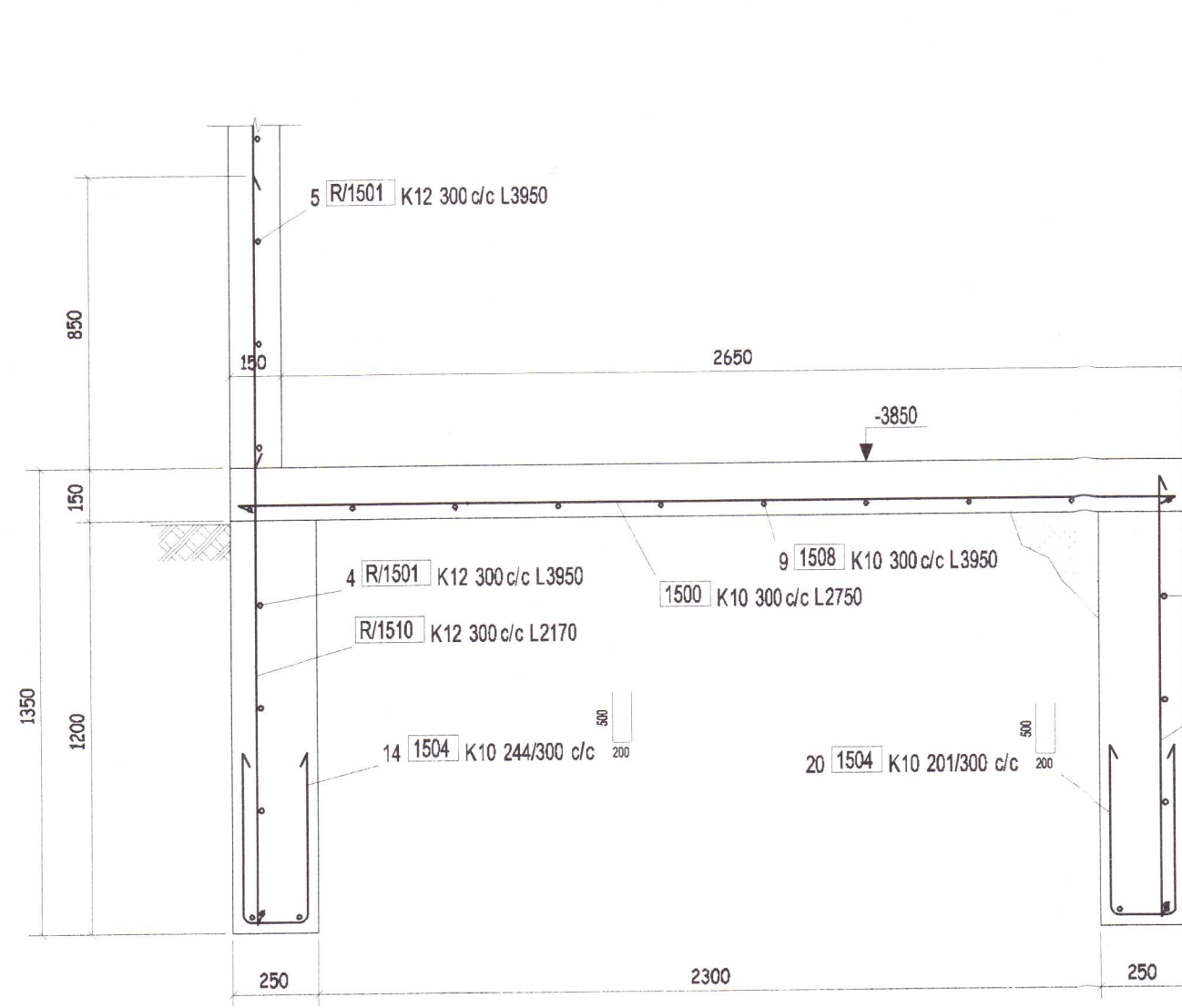
F = ER ÞVERNAL LANDJÄRNNA



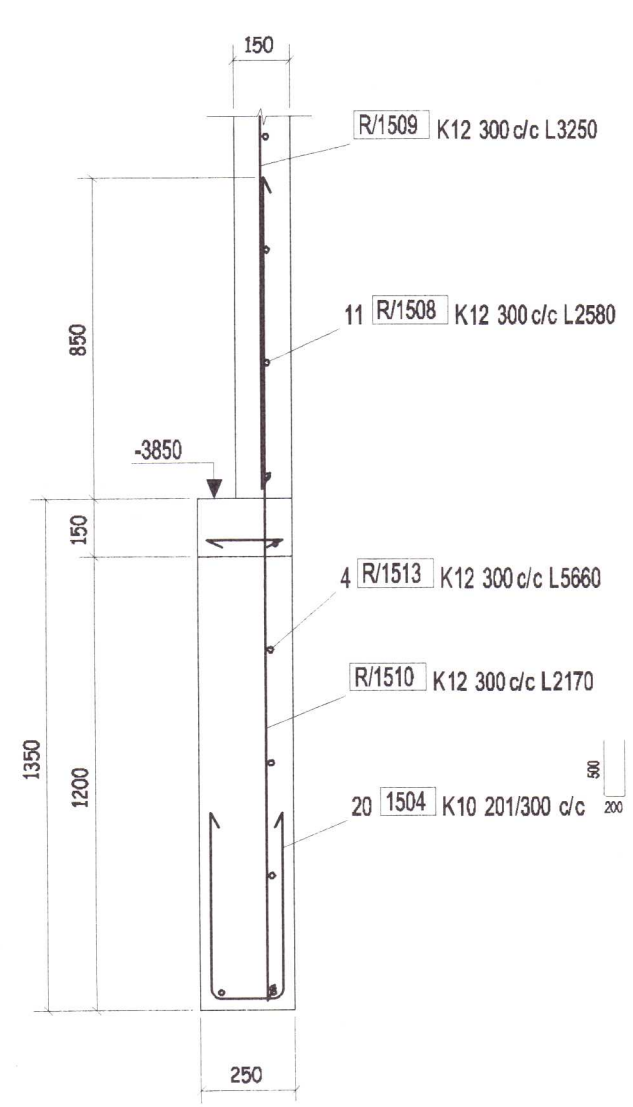
DEILI J1
1:20



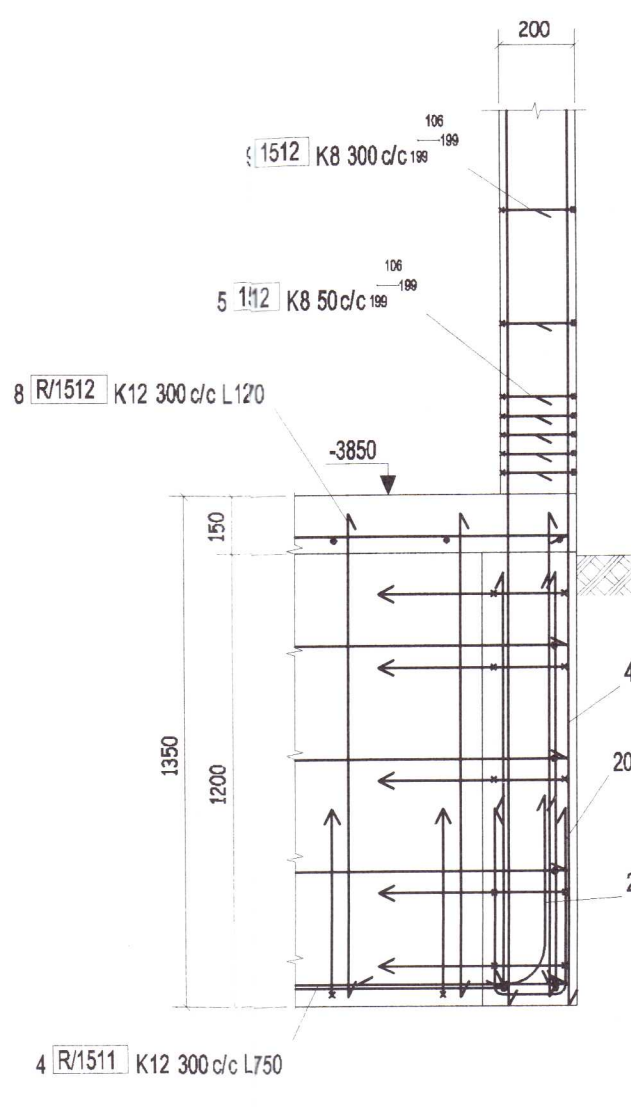
Deili J1
1:20



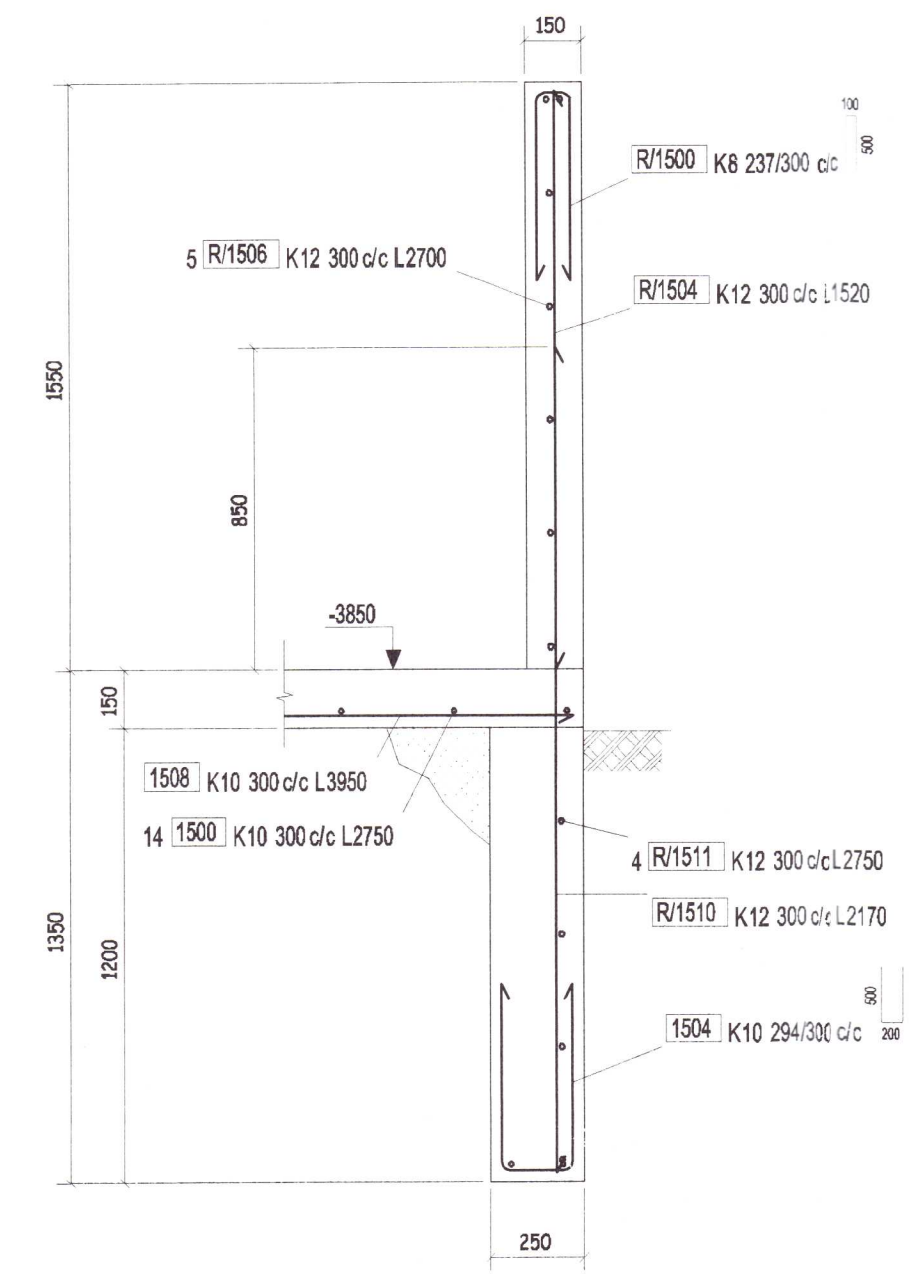
JA - JA
1:20



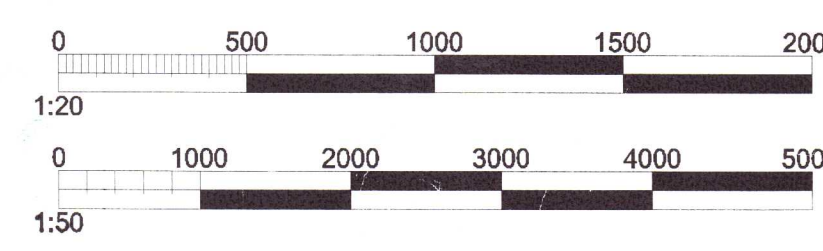
JE - JB
1:20



JC - JC
1:20



JD - JD
1:20



- ÖLL MÁL ERU Í [mm]
- ALLAR HÆDIR ERU Í [m]
(Hæð ofan á efri plötu=46.93m var merkt 0.00)
- SKYRINGAR: K - KÓTI, c/c- MIÐJA Í MIÐJU
- STEINSTEYPA: C30
- STYRKING: R/1223 límdur í steypu (lágmarks akkerislægi 100mm) með HILTI HIT-RE 500 eða val

Breyting	Dags	Lýsing	Telknað
01	20-05-2016	Útgáfa III samþykktar	DD

Fyrirtæki: Suðulist yfir
Lónbraut 2, IS-220 Hafnarþórur Ísland

Verkefni: HVITÁRBAUT 19C

Nafn teikningar: SAUNA 1/2
GRUNNMYND SNIÐ SÉRMYNDIR

Telknað: Dominik Działoszko
Aðalhönnuður: Sigurbjartur Halldórsson, kt.:230656-3479
Byggingatæknifræðingur, Lavakvísl 35, 110 Reykjavík

mkv.	Breyting	Telkning nr.	Stærð
1:50	0A	120623-CF-17	A1

Kh. Einarsson
Ólafur Þorsteinsson
Flórun
Þorvaldur

20210115