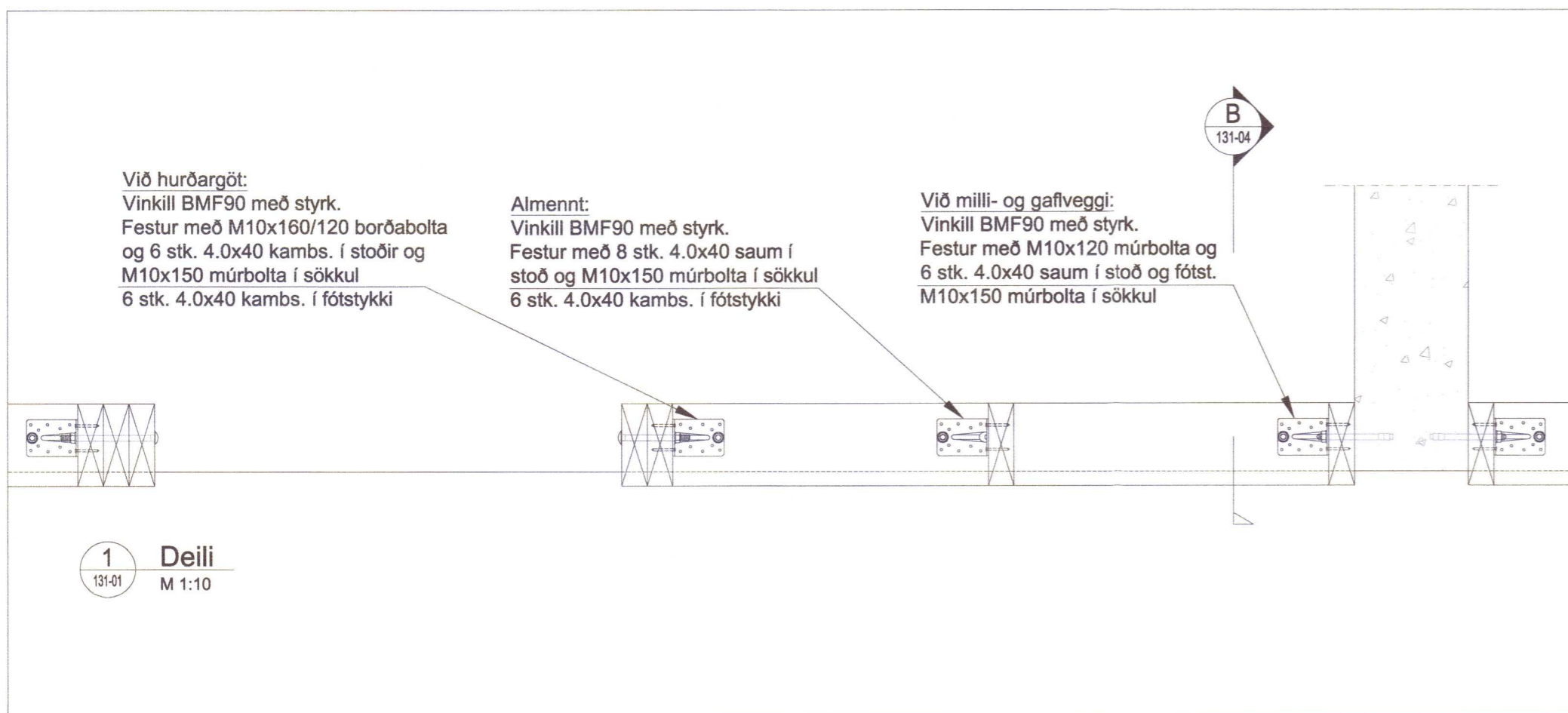
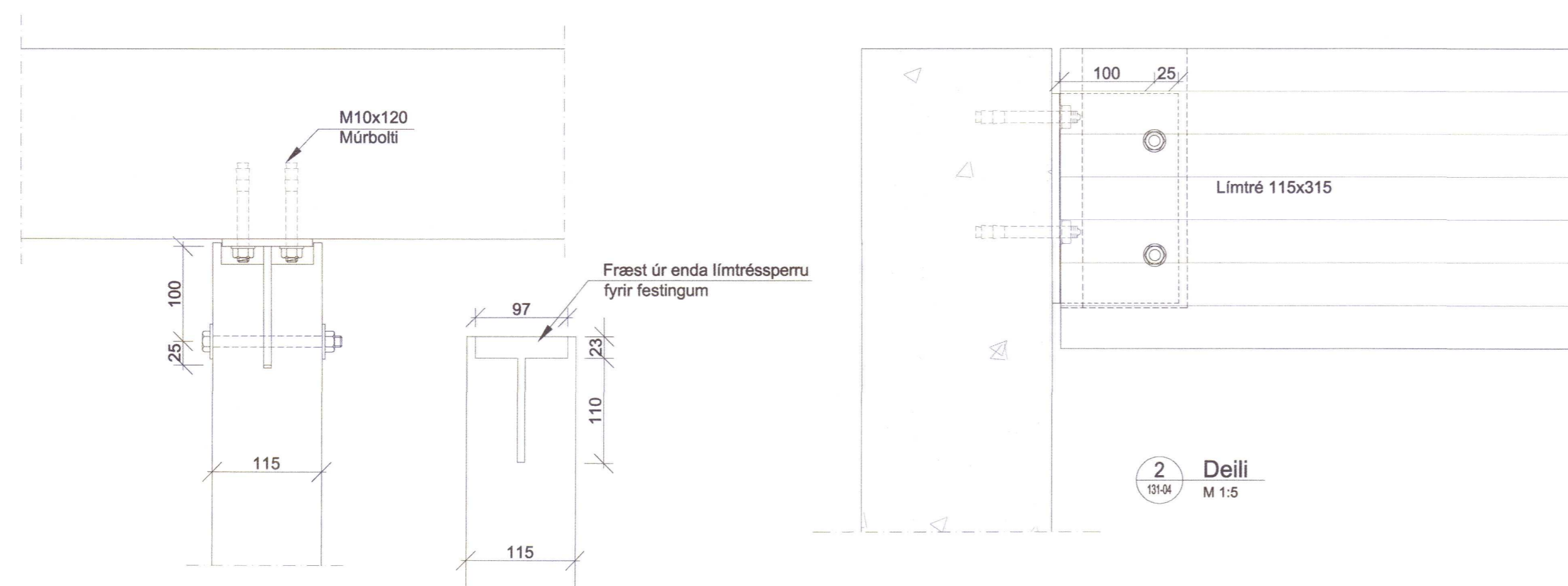


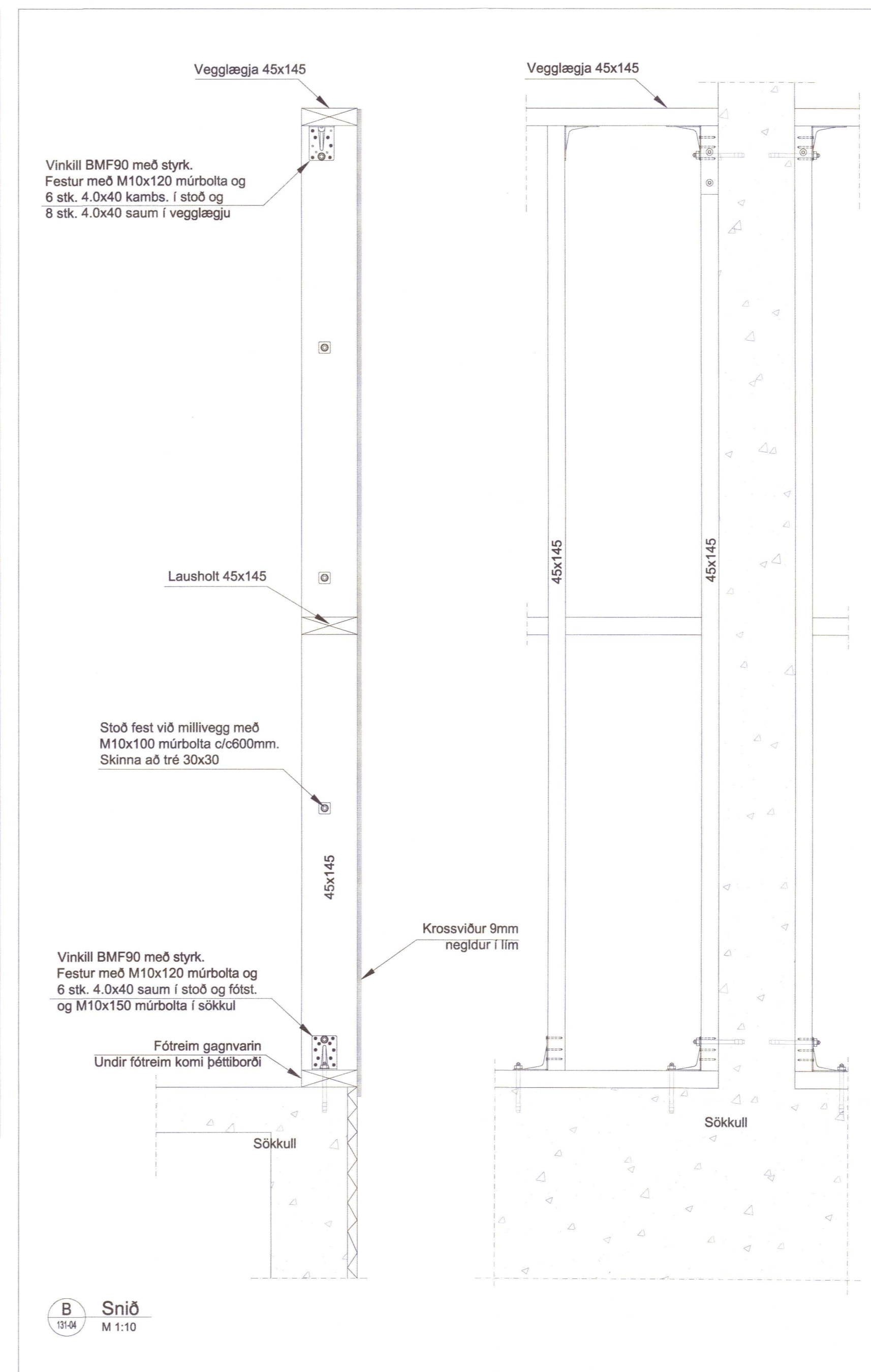
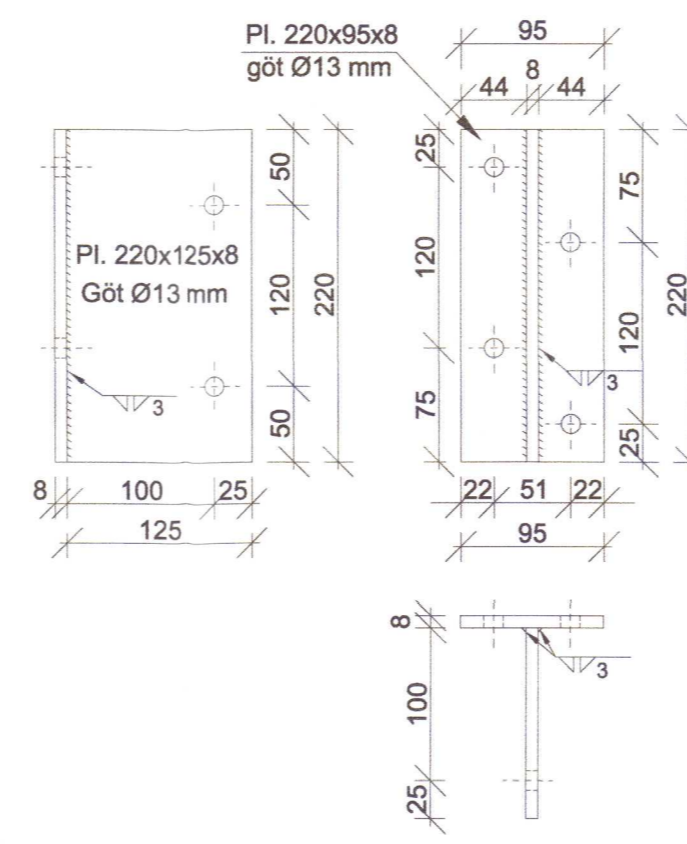
A Snið  
M 1:20



1 Deili  
M 1:10



2 Deili  
M 1:5



B Snið  
M 1:10

Umhverfis- og tæknisvið Uppsveita  
Yfirfarið  
12 MAY 2021  
S.L.S.H.  
Byggingarfulltrúi

Vistað 16.4.2021 12:48:21 Úprentun 12:51:53 e.h.  
ÓTG. DAGS. ÓTGAFUPERILL HANNAÐ TEKNI. YFIRF.  
B 16.4.2021 Leiðrétt stærð höss, aðlögun KG KG GH

na  
EFLA

Raðhús  
Smiðjustigur 11  
845

Burðarvirki  
Trévirki  
Snið og deili

TEKNI. NÚMÉR 2345-074  
BLADSTÆRÐ A1  
DAGS. 23.03.2021  
MÆLIKVARÐI 1:20 & 1:10  
HANNAD. KG KA  
TEKNIAD. KG KA  
YFIRFARID. GH  
ÚTGAFU B

Ógöfnunúmer og dagsætning aðaluppdráttar:  
Hönnuður: Guðmundur Hjaltason kl. 070960-8578  
Hönnunarspór: Jón Stefan Einarsson kl. 270076-36099

20211157