

Grunnmynd - Frárennislagnir
M 1:50

ÆTFLUD FJARLEGD FRÁ LÓDAMÖRKUM = 22588

LÓDAMÖRK

Smiðjustigur

Skýringar

Frárennislagnir:
Öll rör í jörð séu úr stífu PVC plasti, grunnplasti, nema annað sé tekið fram.

Minnsti halli á fráveiturörum er 20‰ (20mm/m).
Minnsti halli á regnvatnsörum er 10‰ (10mm/m).
Mesti halli er 300‰, nema annað sé tekið fram.

Grafíð sé fyrir rörum í þjappaða fyllingu.
Umhverfis öll rör í jörðu skal setja a.m.k. 150mm sandlag og þjappa vel.

Öll rör þéttist með til þess gerðum gúmmihringjum að öðru leyti ber að haga vinnu og öllum umbúnaði skv. ÍST68 svo og fyrir mælum framleiðanda.

Kótar eru í metrum og miðast við rennislögn, það á einnig við um götum þar sem kóti á gati er gefinn við rennislögn.

Máli eru í millimetrum og miðast við miðjan stút.

Öll rör með ónefndum halla hafa 20‰ halla og eru úr ø100 pvc.

Skammtstafanir:

- PVC plaströr, pvc (rauðbrúnn)
- PP plaströr, pp (grá)
- BR brunnur
- GN gölfniðurfali með vatnslás
- GSN gegnumstreymsniðurfali í gólf
- ÞN þakniðurfali
- HL handlaug
- VS vatnssalerni
- SB/BK steypibað/baðkar
- EV eldhúsvaskur
- UV uppþvottavél
- ÞV þvottavél
- SV skolvaskur
- NF útniðurfali
- HR hreinsistútur með loki
- FN fallstammi nr. N
- UT útlöfun
- ST stútur til síðari nota
- HR hreinsistútur

ath. Staðsetningu stúta fyrir hreinlætistæki má aðeins hafa til viðmiðunar, og þarf að yfirfara og aðlaga þeim tækjum sem endanlega eru valin.

ath. Mæla skal hæðarkóta eldri lagna áður en lagt er í grunn.

Öll máli eru í mm nema annars sé getið.

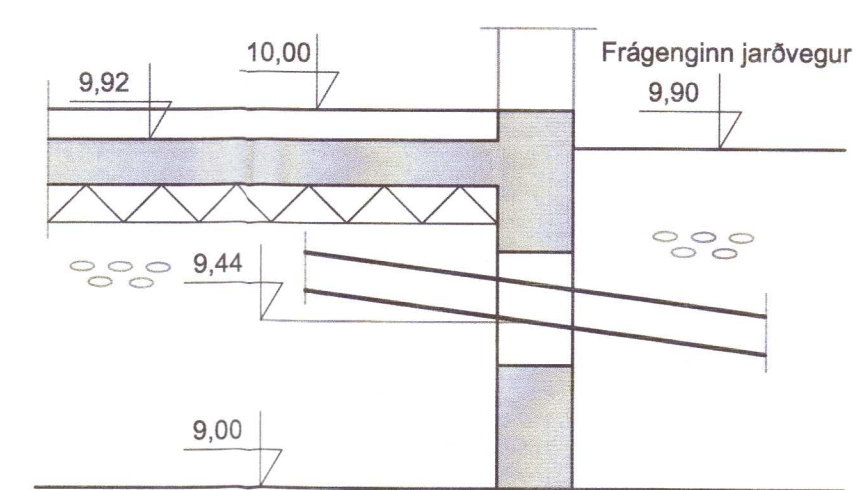
- Skolplögn
- Regnvatnslögn
- Jarðvatnslögn
- Afrennslí hitaveitu
- Inntak vatnsveitu
- Inntak hitaveitu

ATH. Kótar eru staðbúndir.

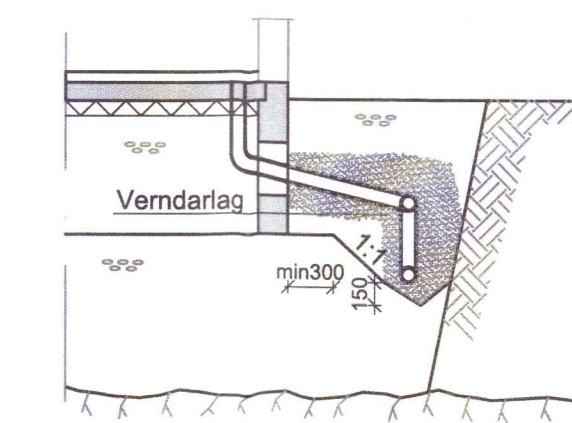
Baðherbergiseiningar:

Baðherbergi eru tilbúnað einingar. Tenging lagna við þær skal vera skv. leiðbeiningum og teikningum frá framleiðanda eininganna.

Málsetningar tenginga við baðherbergiseiningar eru til viðmiðunar og skal sérstaklega yfirfara staðsetningar þeirra á byggingarstigi.



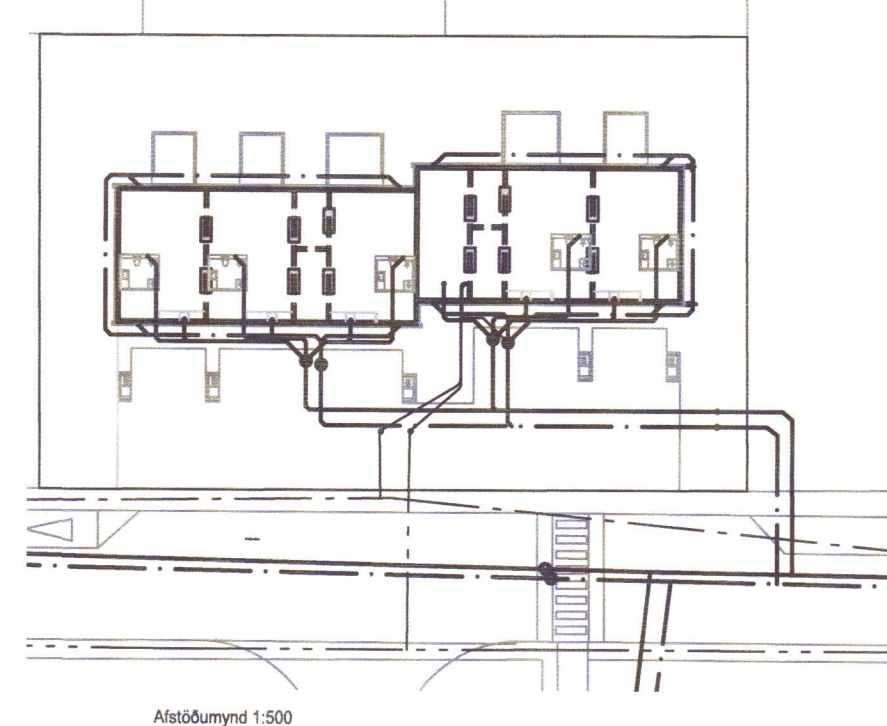
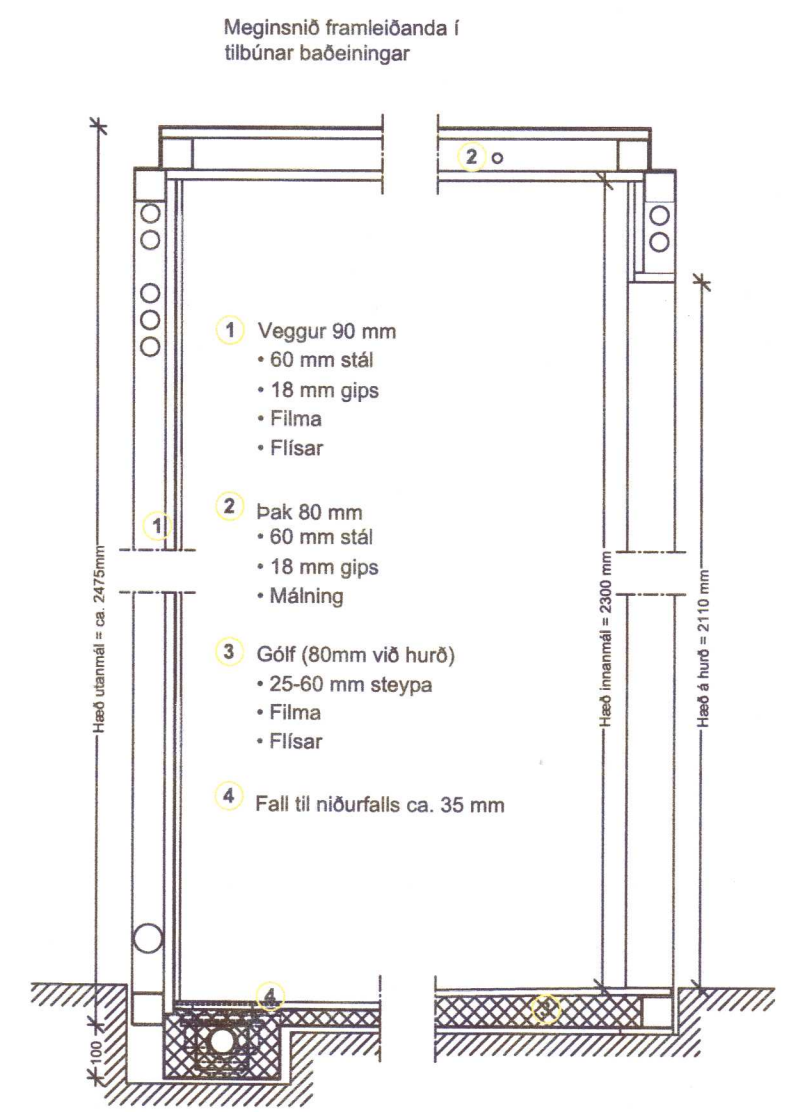
Kótar skýringar
M 1:20



Snið við sökkul
M 1:50

Umhverfis- og tæknisvið Uppsveita
Yfirfarið
12 MAY 2021
Byggingarfulltrúi

Vitað 23.3.2021 16:35:31 Útprintun 16:37:22 e.h.
ÚTG. DAGS. ÚTGAUFERILL HANNAÐ TEKN. YFRF.



Smiðjustigur 11
845 Flúðir
Raðhús
Frárennislis- og grunnlagnir
Grunnmynd
Skýringar og snið

TEKNIÐMÉR 2345-074
DAGS. 23.03.2021

BLAÐSTÆRD A1
MELKVARDI 1:50/1:20

HANNAÐ KA
TEKNAÐ KA
YFRIFARID: GH
ÚTGÁFA A

Útgáfunúmer og dagsetning ábalspóðratar: A
Höfundur: Guðmundur Hjaltason
Höfundarstjórn: Guðmundur Hjaltason kt. 070966-5579



C:\Landslög_ark_2345\074_Smiðjustigur_11_Fluðum raðhúsi\08_Tekningar\2345-074-LAG-V2.dwg