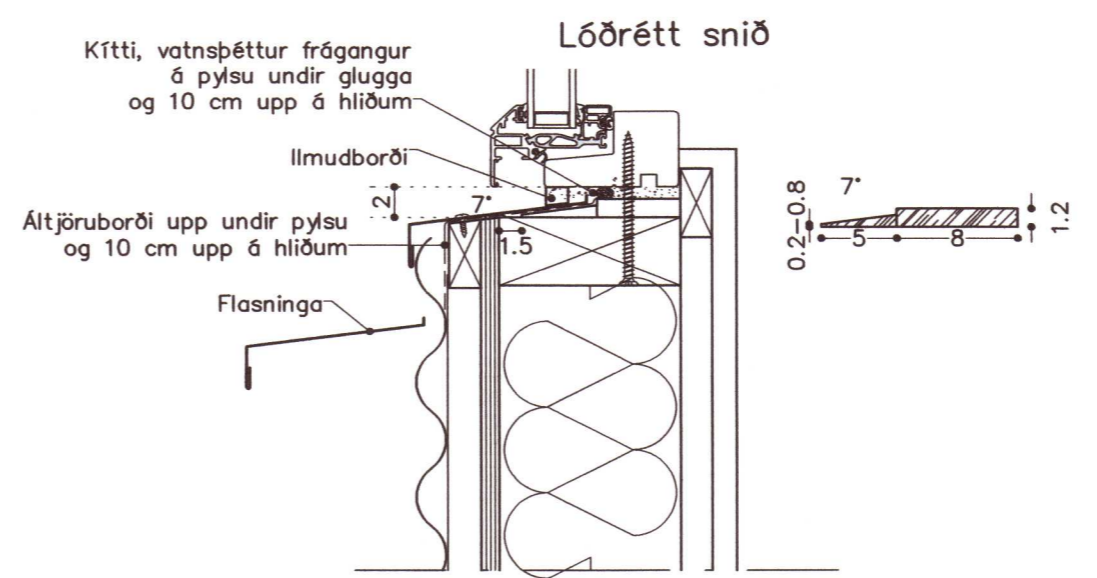
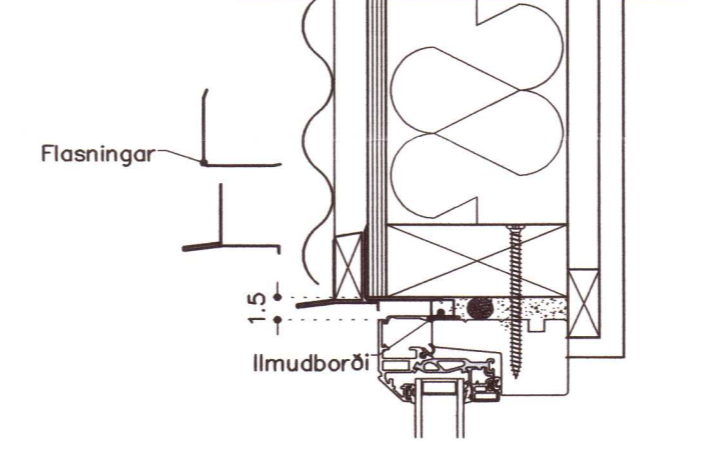


**Uppbygging útveggja:**  
 21mm útipanell.  
 21x45 lektur cc. 600mm.  
 9 mm krossviður.  
 45x120/145 mm stoðir.  
 120 mm þéttull.  
 0,20 mm þolplast.  
 21x45 mm lagnagrind cc. 600.  
 Panelklæðning

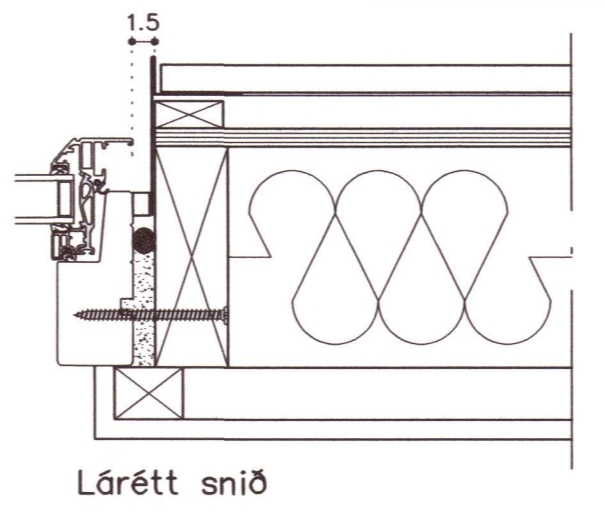
**Festingar:**  
 Allur saumur er kambsaumur 40/50, nema annað sé tekið fram.

**F5** Límtrésbiti boltast við gafeiningu með 2 stk. 12mm borðboltum.  
**F6** Ofan á límtrésbita og toppreim kemur 1 stk. 120x300mm gataplata, negling 10+10 stk. Krossviður neglist aukalega í enda á límtrésbita og í stoðir með 10+10 stk. skotsaum.  
**F7** 160x50x3x40 mm vinkill.  
 8 stk. ks. 4/50 í stoð.  
 1 stk. 12x150 mm fr.skrúfa í bita.

Prinsipsnið við glugga.  
 ath: ganga skal frá flasingum í hornum þannig að þéttleiki flasinga rýrni ekki gagnvart vatni!



SNÍÐ Í GLUGGA 1:5



Lárétt snið

**TIMBURVIRKI**

**Fúgavörn**  
 Tryggja skal að timbur sé meðhöndlað gegn fúa og sveppum þ.s. hætta er á að slíkt geti myndast.  
 Almenna reglan er að allt timbur utan við rakaserru skal fúavarið með þar til gerðum efnum til að hindra fúa og/eða sveppamyndun. (nota skal efni sem eru samþykkt til slíkra nota og ekki eru skaðleg mönnum við viðkomandi aðstöður). Sjá nánar teikningu B1. Rakavörn (tjörupappa) skal setja á milli timbers og steyptra byggingahluta.

**Loftun**  
 Tryggja skal fullnægjandi loftun á klæðningu og gegnum þak þannig að möguleg rakauppsöfnun eigi sér ekki stað.

**Einangrun og Rakavörn**  
 Tryggja skal að timbur sé ekki lokað af fyrr en athugað hafi verið að rakastig sé undir 14% (rakamæla). Sérstaklega skal þess geta að þegar timburþök og veggir eru einangruð, að ull sé þurr. Eins skal tryggja að byggingarraki geti ekki lokast af utan við rakaserru við að einangrun sé einungis sett upp við lágt rakastig í þurru og vel loftræstu húsi og gengið strax frá rakaserru á eftir.

Rakaserra skal vera 100% þétt. Nota skal bæði hreint og gatalaust þolplast (ef ryk kemst á plast er það ónothæft nema það sé þvegið).  
 Hafa skal sem fest samskeyti. Samskeyti á rakaserru skal líma með þar til gerðu límbandi (t.d. frá Siga). Þar sem rakaserra kemur að öðrum byggingarhlutum skal það límt fast með þar til gerðum grunn og rakaserrukitti (t.d. frá Siga) og meðhöndlun þess skal vera í samræmi við forskrift framleiðanda.

**Samsetning útveggjagrinda**

**Festing á krossvið:**  
 Krossviður er negldur með 28/55 mm saum cc. 200 í miðju, cc. 100 á röðum og cc. 50 ofan við glugga, ef annað er ekki tekið fram. Kítta skal milli platna (í kant á krossviðsplötum).

**Festing á stoðum:**  
 Almenn er festing á stoðum 2stk. 60/100 skrúfur og 1 stk. BMF-90x48x3,0x76 á hvorn enda, negling 6+4 KS 40/50. Að auki skal setja 12mm borðboltala gegnum vinkel að ofanverðu og 12mm málboltala gegnum vinkel neðst á grindum.  
 Lóðréttar stoðir undir gluggum festast með 3stk. 60/100 skrúfum í hvorn enda.  
 Lóðréttar stoðir yfir gluggum festast að ofanverðu á sama hátt og stoðir almennt en með 3stk. 60/100 skrúfum að neðanverðu.  
 Láréttar stoðir undir og yfir gluggum og hurðum festast á sama hátt og stoðir almennt ef breidd er > 1,2m, annars notast 3stk. 60/100 skrúfur í hvorn enda.

Þar sem stoðir eru tvöfaldar skulu þær negldar saman í lím með 100 mm saum pr. 40 sm eða með 60/100 skrúfum. Stoðir ofan og neðan við glugga eru c/c 60 og staðsetning háð plötusamsk.

**AÐUR EN SMÍÐI GRINDA HEFST SKULU STÆRÐIR GLUGGA- OG HURÐARGATA BORIN SAMAN VIÐ GLUGGASTÆRÐIR.**

Hönnunarstjóri: *Gunnar*



Opus ehf Strandgata 13 600 Akureyri Sími 461 40 14 opus@opuseh.is	Verk nr: 200701 Kvarði: 1:5 1:10 1:50 Dags: 7. okt. 2020.
Tryggvi Tryggvason 090963-3689 Próstur Sigurðsson 160563-4439	Teikn. nr: <b>B3</b> Yfirfarið: ÞS

20211223