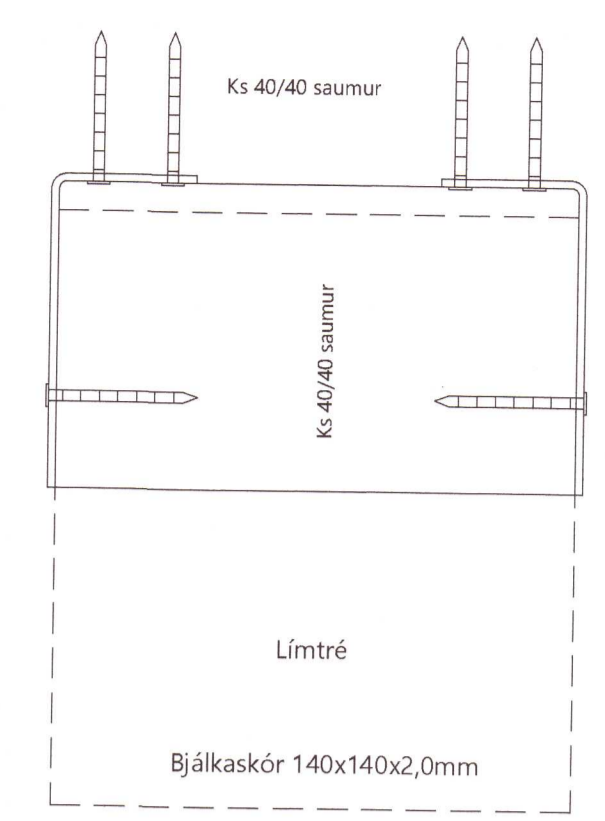
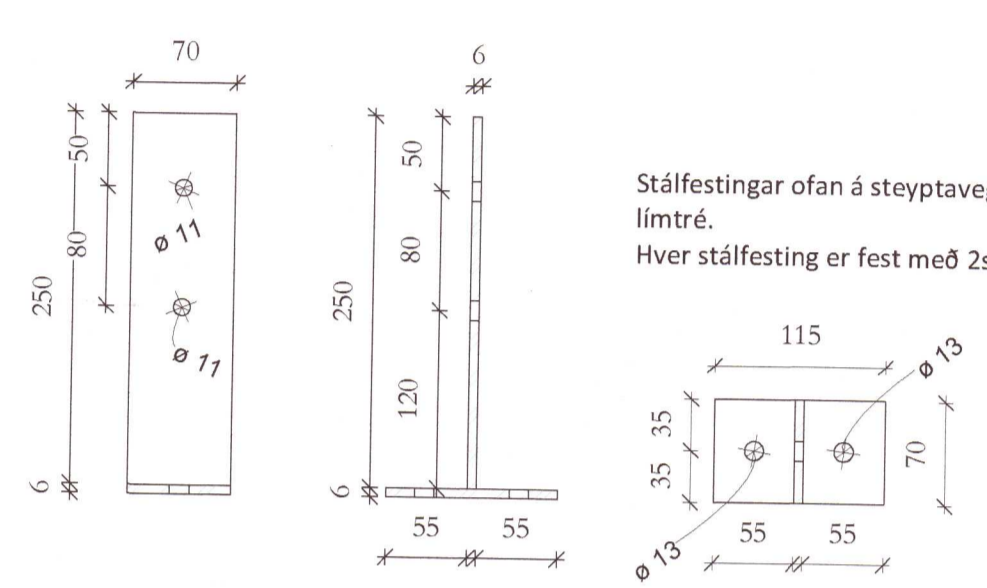


1 3D_Limtré

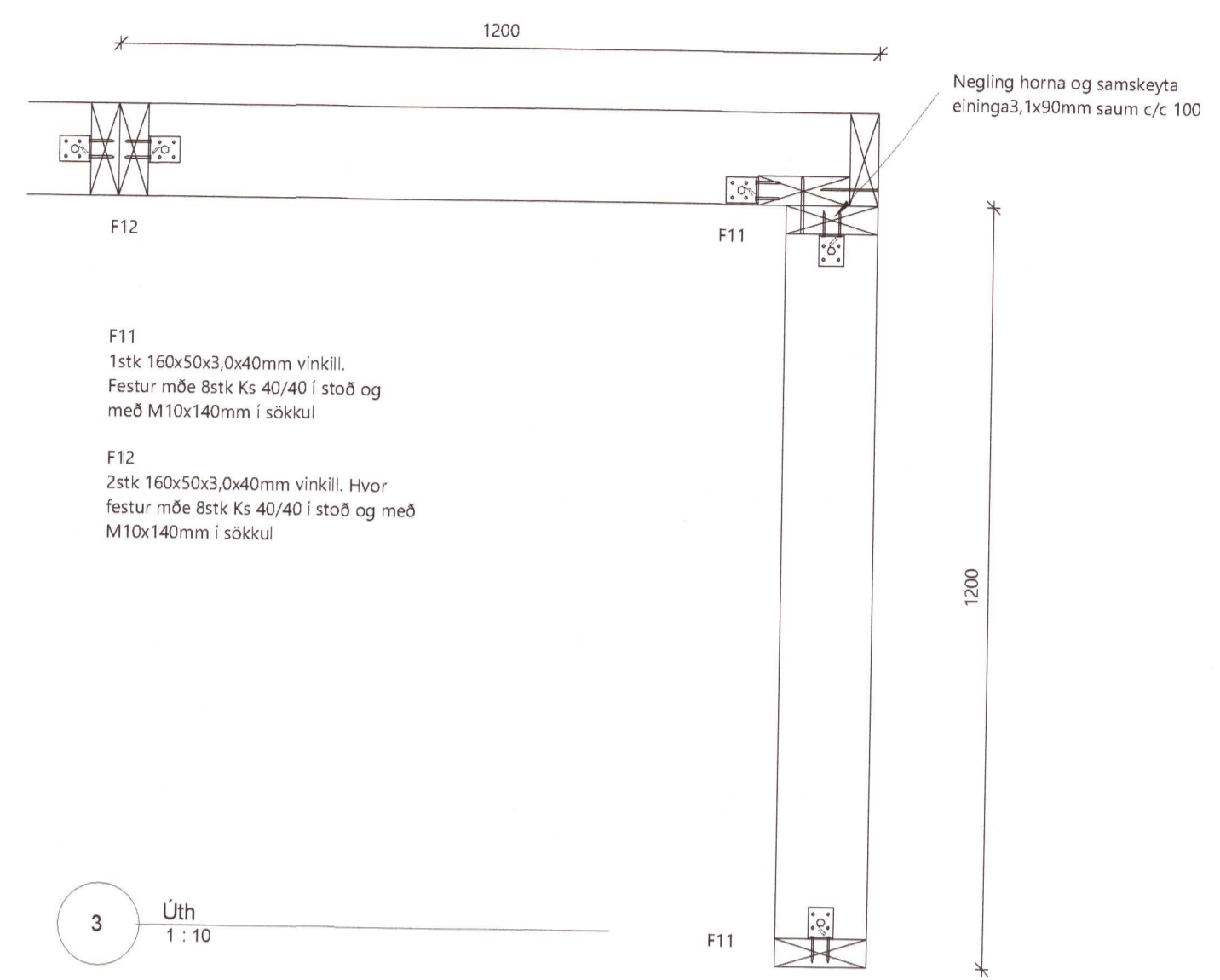


11 F25_Bjálkaskór séð að ofan
1:2



2 Stálfesting F4
1:5

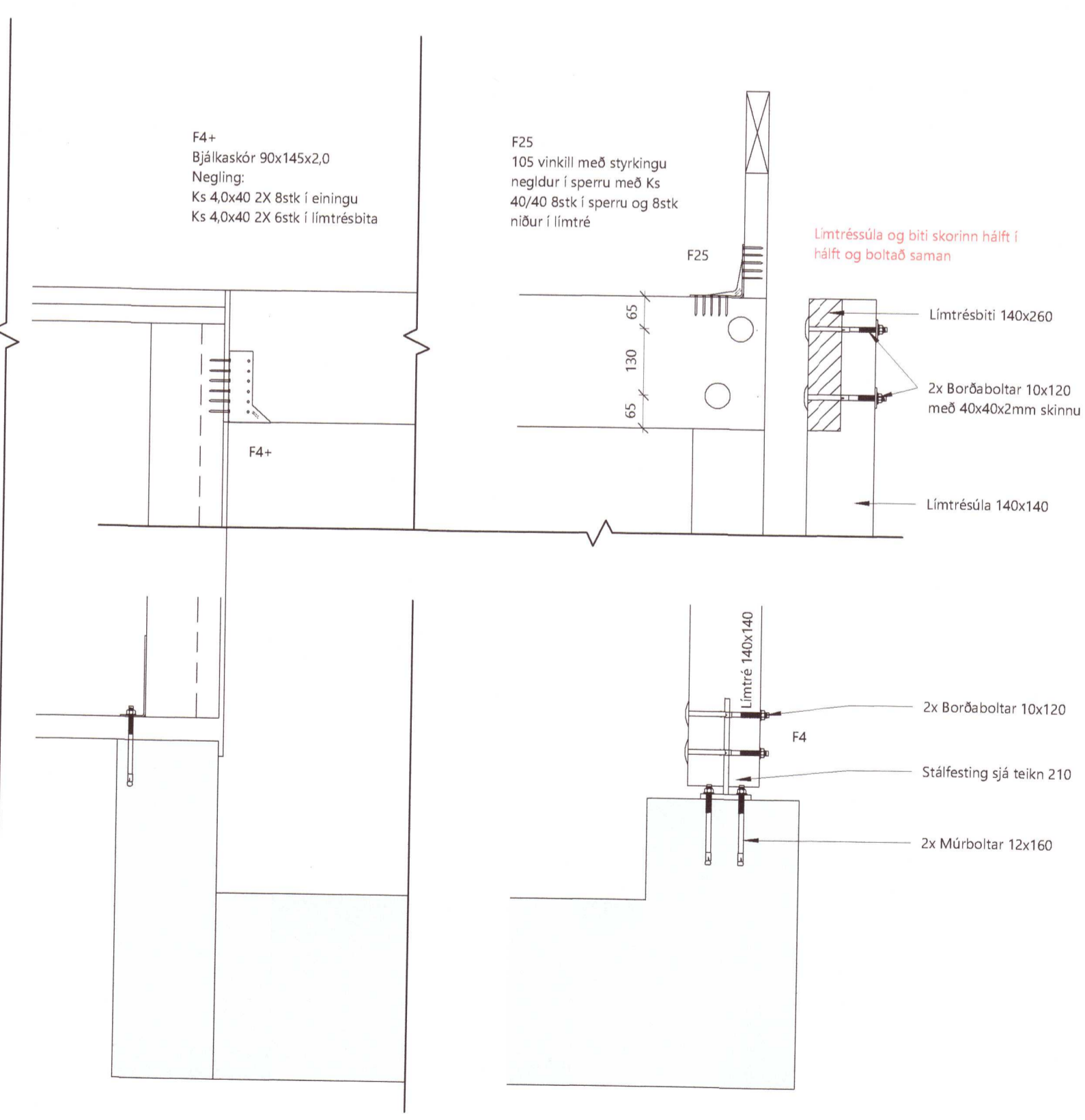
Stálfestingar ofan á steypaveggi fyrir 140x140mm límtré.
 Hver stálfesting er fest með 2stk M12x160 múrboltum.



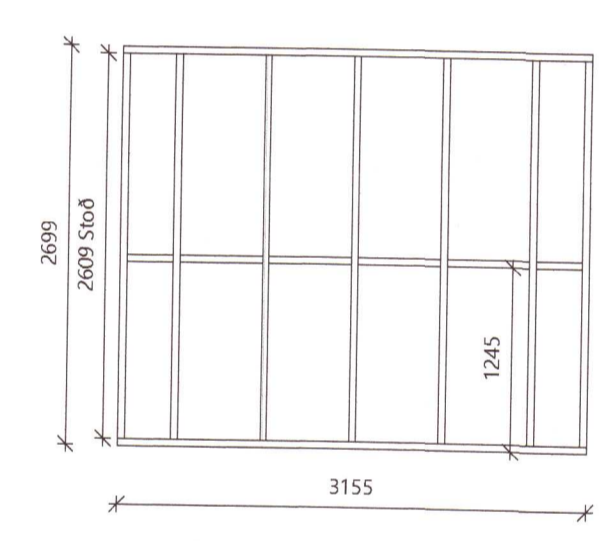
3 Úth
1:10

F11
 1stk 160x50x3,0x40mm vinkill.
 Festur með 8stk Ks 40/40 í stoð og með M10x140mm í sókkul

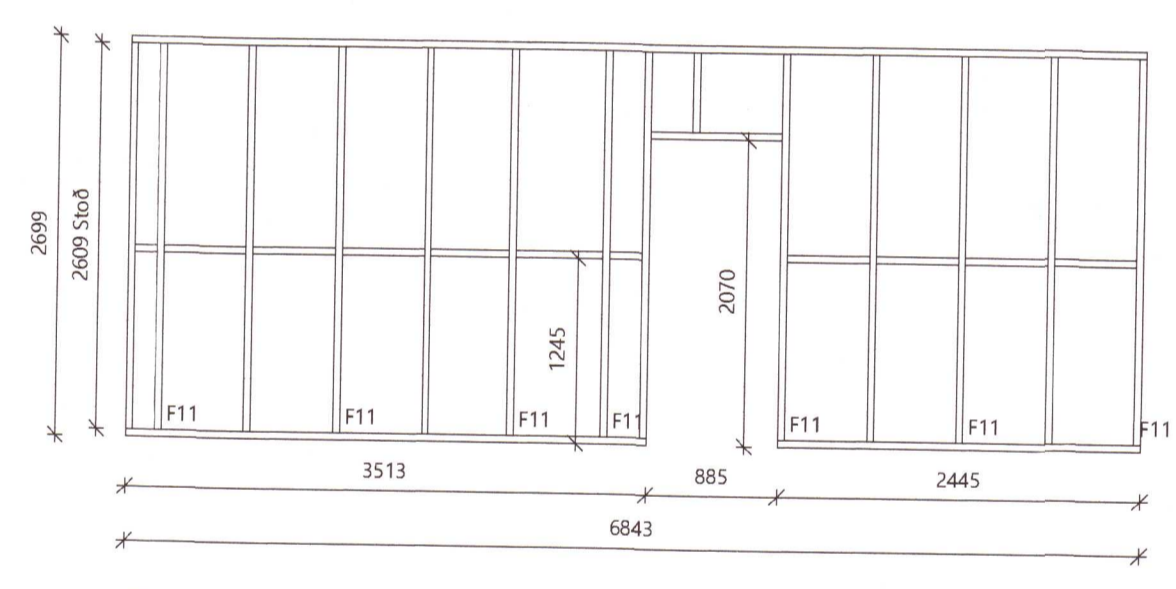
F12
 2stk 160x50x3,0x40mm vinkill. Hvor festur með 8stk Ks 40/40 í stoð og með M10x140mm í sókkul



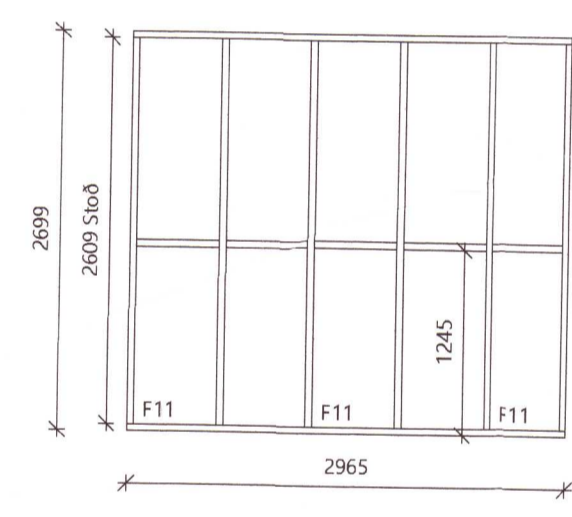
4 Drafting 1
1:10



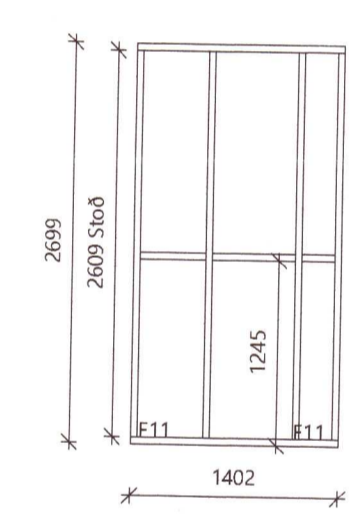
6 Veggur 11
1:50



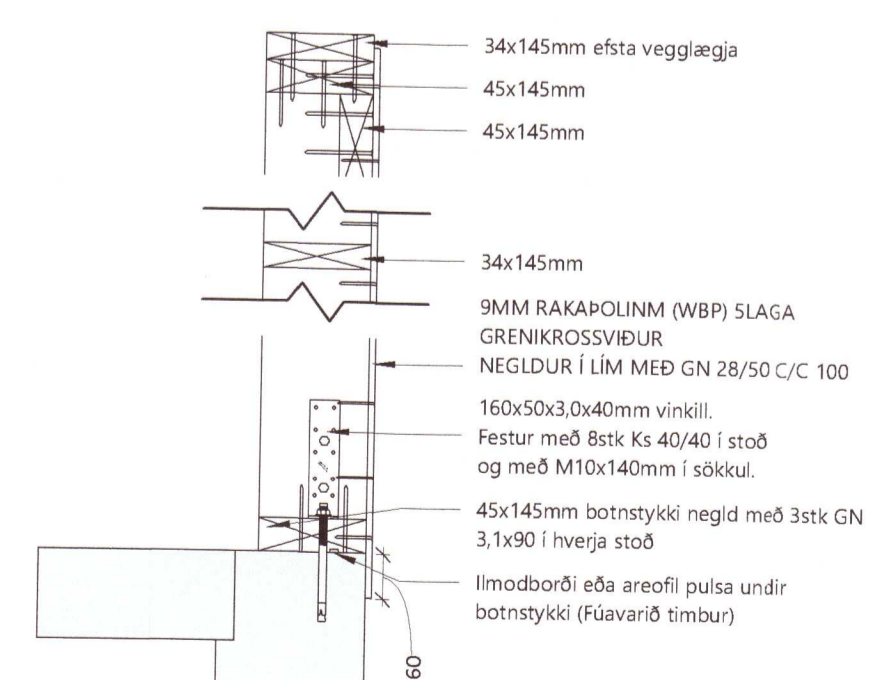
7 Veggur 12
1:50



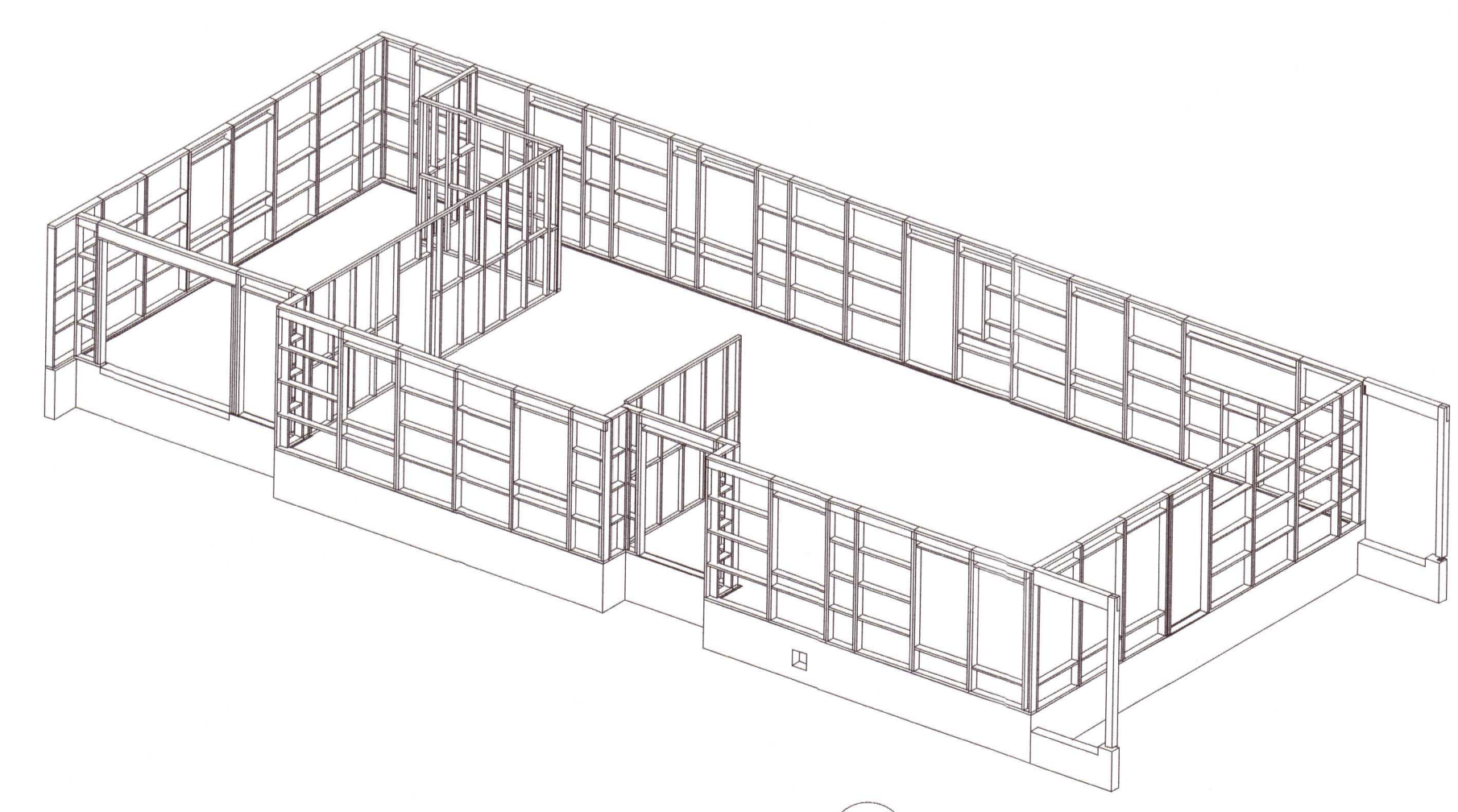
8 Veggur 13
1:50



9 Veggur 14
1:50



10 Snið í einingu
1:10



5 3D_Grindur

BR	DAGS	BREYTING

Verk: Hróarsholt lóð H_ Flóahreppi

Efni: Grindur_ Festingar og Deili

Útgáfa 01 Teikning nr. 211

Teiknað: GGG Hannað: TET Yfirfarið: TET

Hönnunarskjóli (ef annar en aðalhönnuður) Kr:

Samþykkt: T. Ellert Tómasson Kr: 201170-3979

Dags útgáfa 30.11.20 Frumstæð_Blað A1 Mkv: Skv. teikningum

Tómas Ellert Tómasson Verk nr. 20-30-2
 Byggingarverkfæringur M.S.C.E.
 S: 8538358 Netf: ellert@sghus.is
 Kr: 201170-3979

SGHUS