

Útveggjagrindur

1:50



Skýringar:

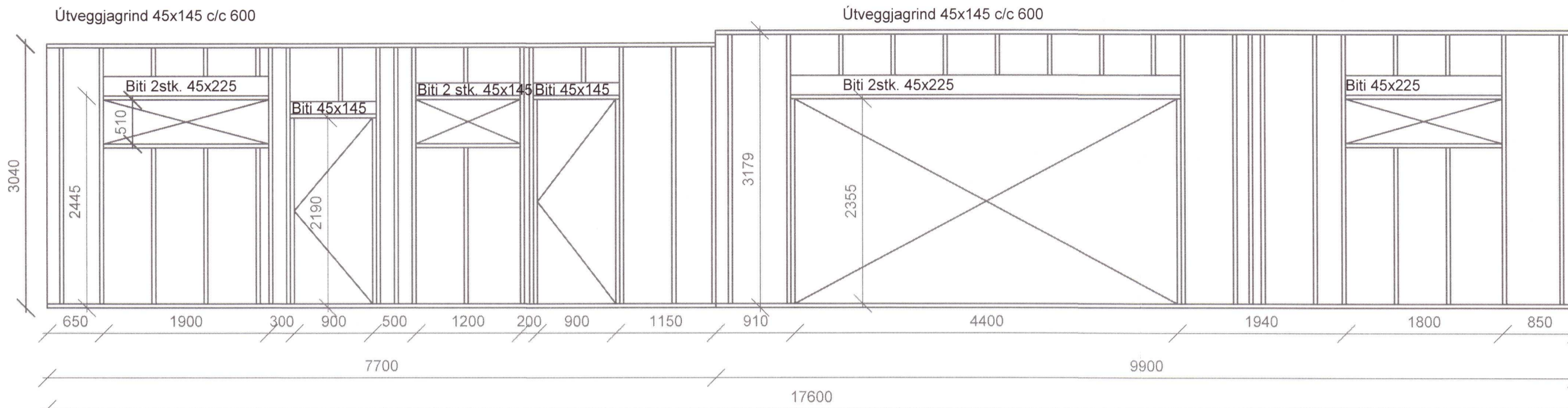
Veggir:

Timburgrindur innveggja C/C 600 45x120mm, 45x95mm og útveggja 45x145mm C/C600, eru festar saman með tveimur 5,5x100mm skrúfum. Tvær í hvern enda og þar sem tvær stöðir koma saman c/c 400 mm.
Veggjagrindur eru klæddar með 9 -12mm plötuvíðaklæðningur á grind og festur með 2" ríffluðum saum, millibil við út- og innhorn á 2m svæði c/c 150mm.

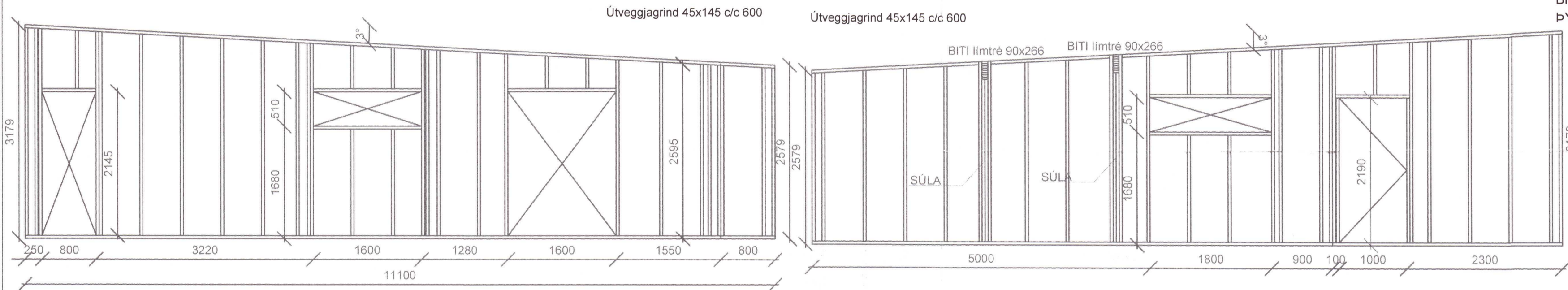
FESTINGAR:

UNDIR BOLTARÆR SEM KOMA AÐ TIMBRI SKAL SETJA SKINNUR SEM ERU:

BREIDD = 3 x ÞVERMÁL BOLTA
ÞYKKT = 0,3 x ÞVERMÁL BOLTA

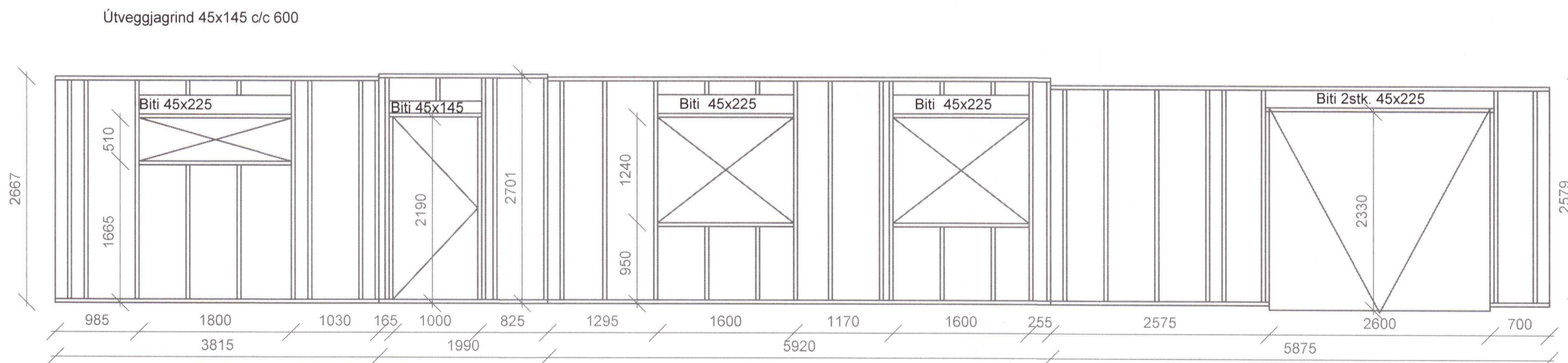


SÚÐUR



AUSTUR

VESTUR



NORÐUR

áritun arkitekts:

20211265

A2

Hestur lóð 54

Burður útveggjargrindur

Ásýnd

TEIKNINÚMUR	MÆLIKVARDI	ÚTGÁFA
B-03	1:50	1
Hafsteinn Kr. Halldórsson Byggingateknifræðingur FTFI kt: 120166-3449 hafsteinn.kh@gmail.com	NAFN	DAGSETNING
	hkh	1.5.2021
	hkh	1.5.2021
	YFIRFARIÐ	
SAMP- NR.		