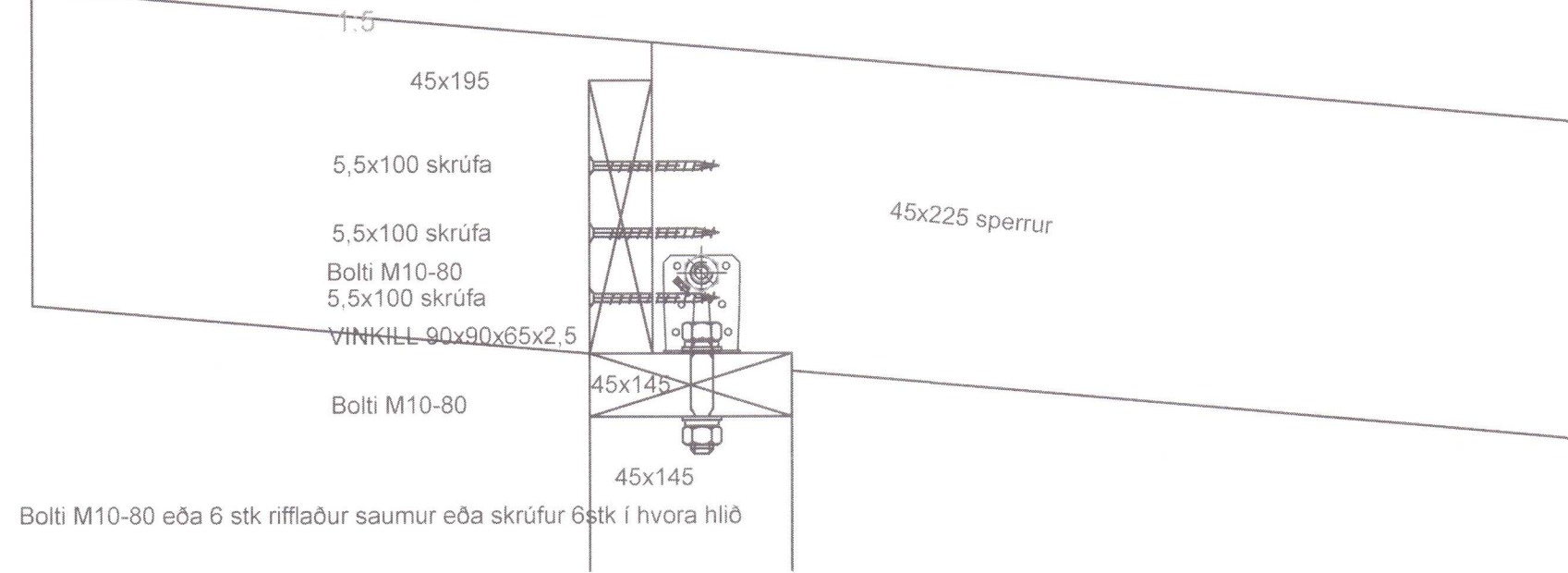
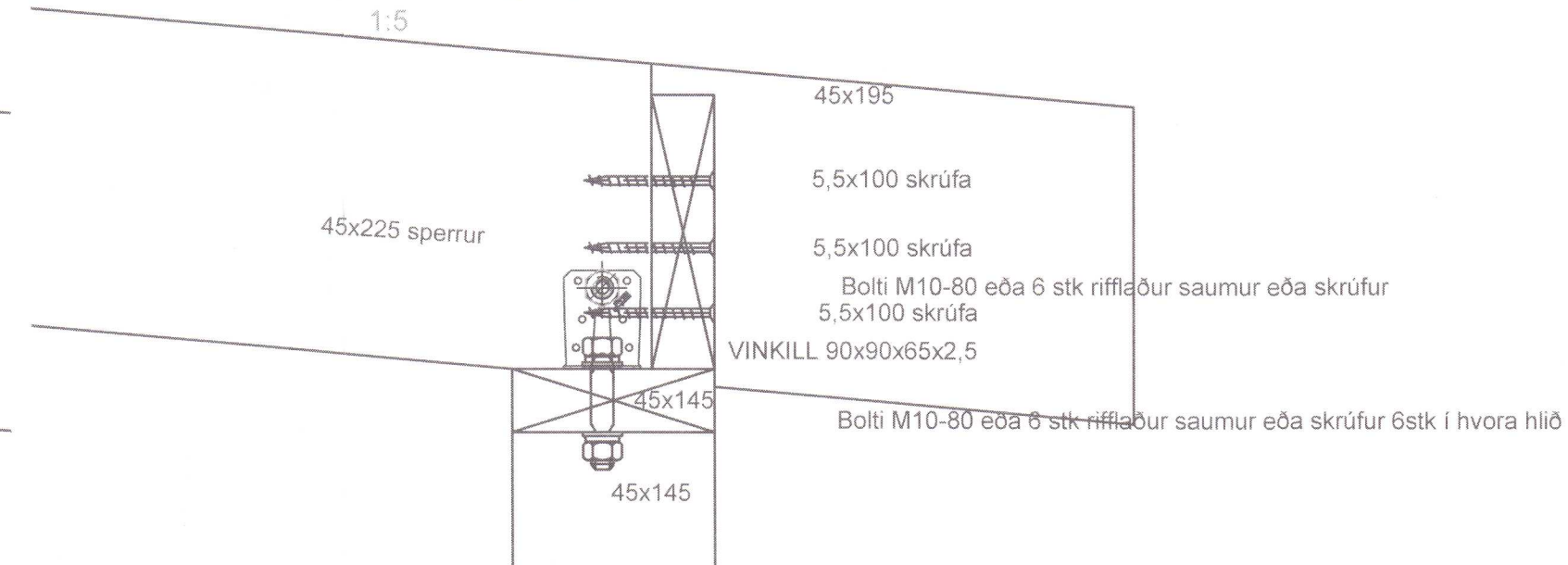


Festing sperru efri brún

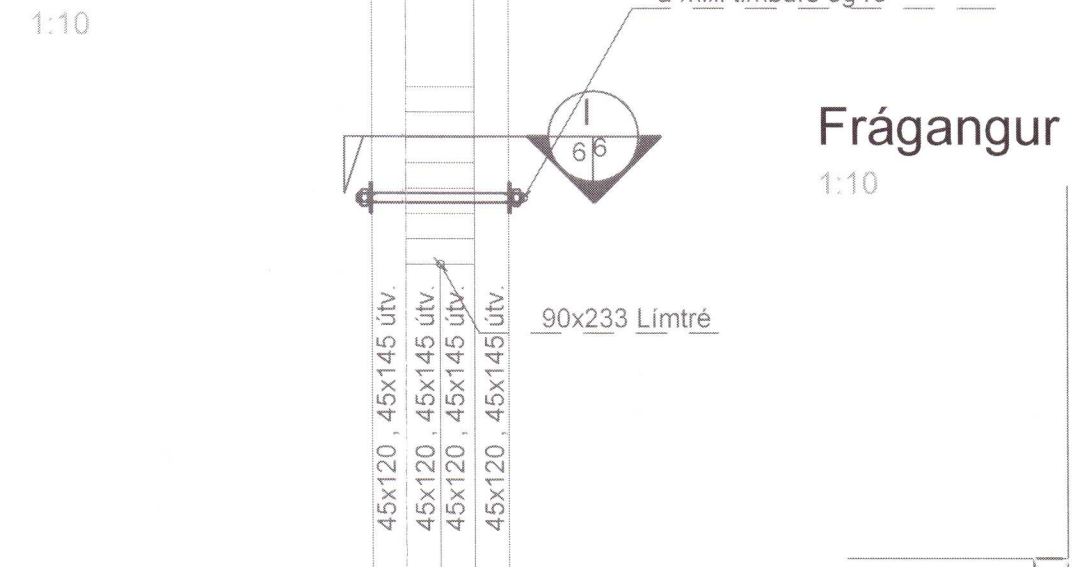


Festing sperru neðri brún

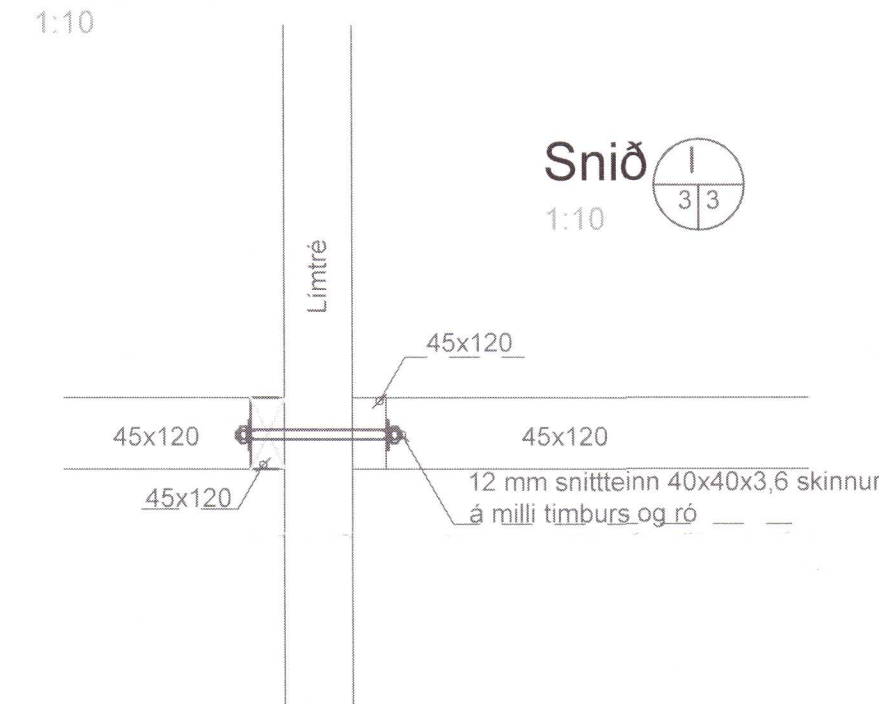


Umhverfis- og tæknisvið Uppsveita
Yfirfarið
 31 MAY 2021
S.L. Jón
 Fl. Byggingarfulltrúi

Frágangur súlu við bita

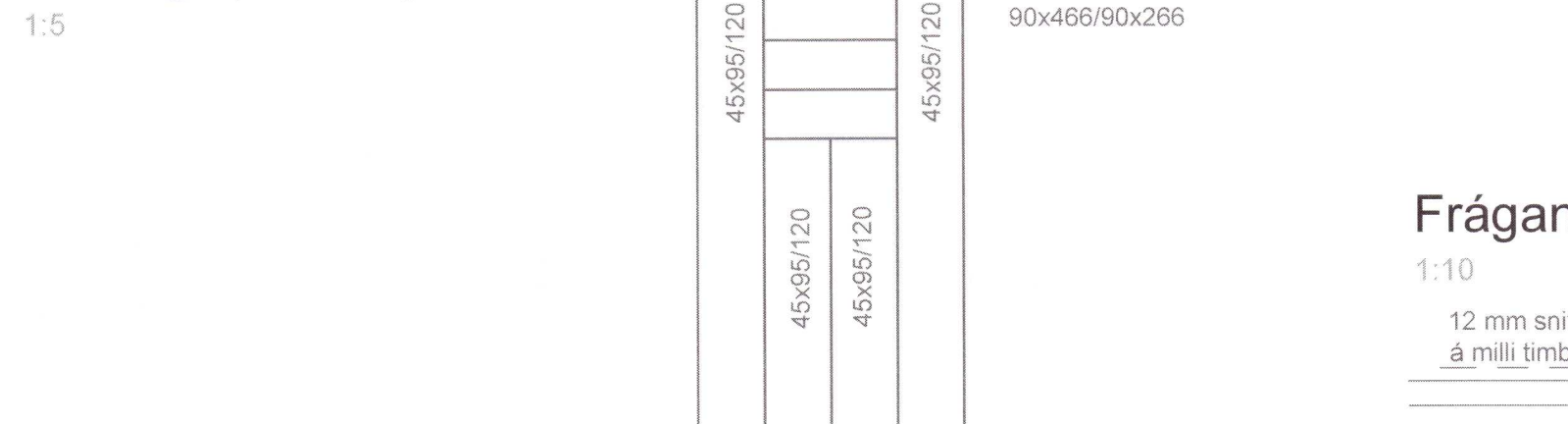


Frágangur súlu við bita lárétt snið

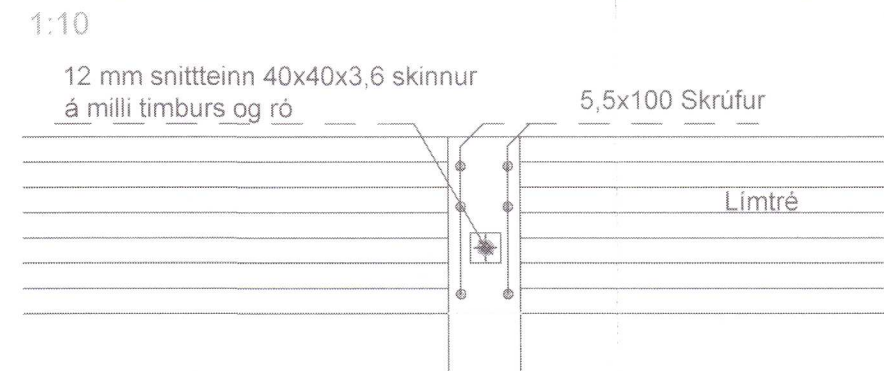


FESTINGAR:
 UNDIR BOLTARÆR SEM KOMA AÐ
 TIMBRI SKAL SETJA SKINNUR SEM
 ERU:
 BREIDD = 3 x ÞVERMÁL BOLTA
 ÞYKKT = 0,3 x ÞVERMÁL BOLTA

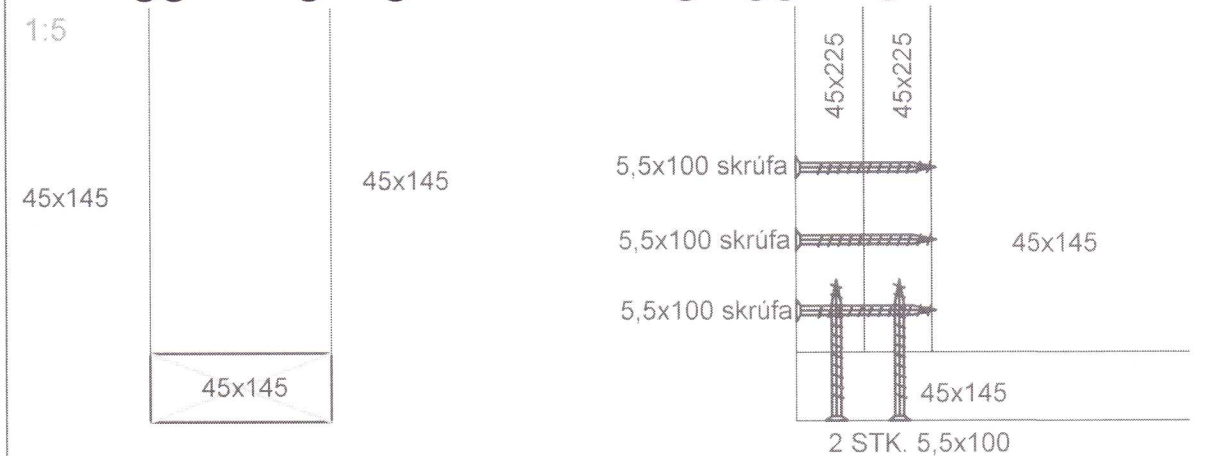
Festing sperru og bita



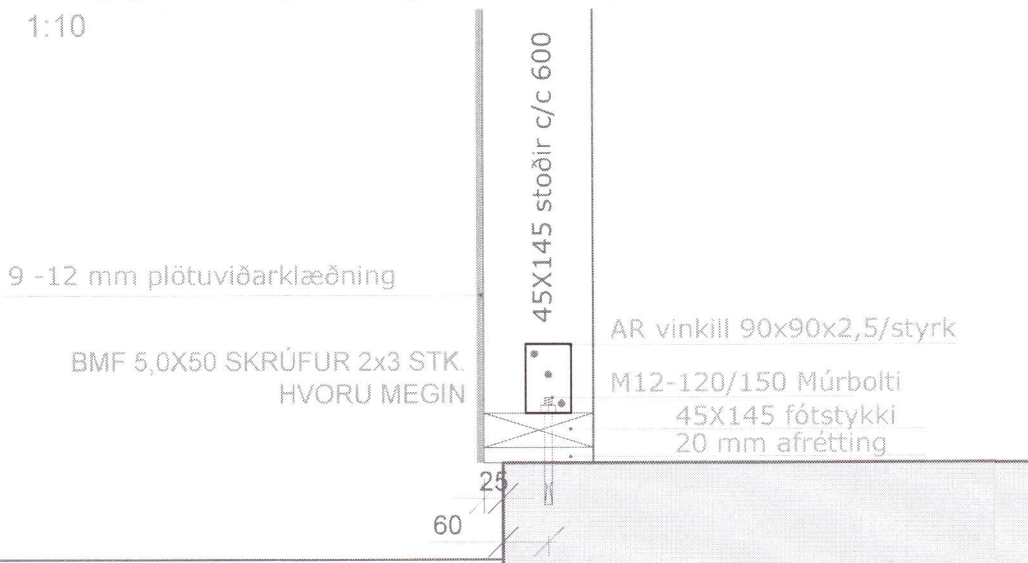
Frágangur súlu við timburgrind ásýnd



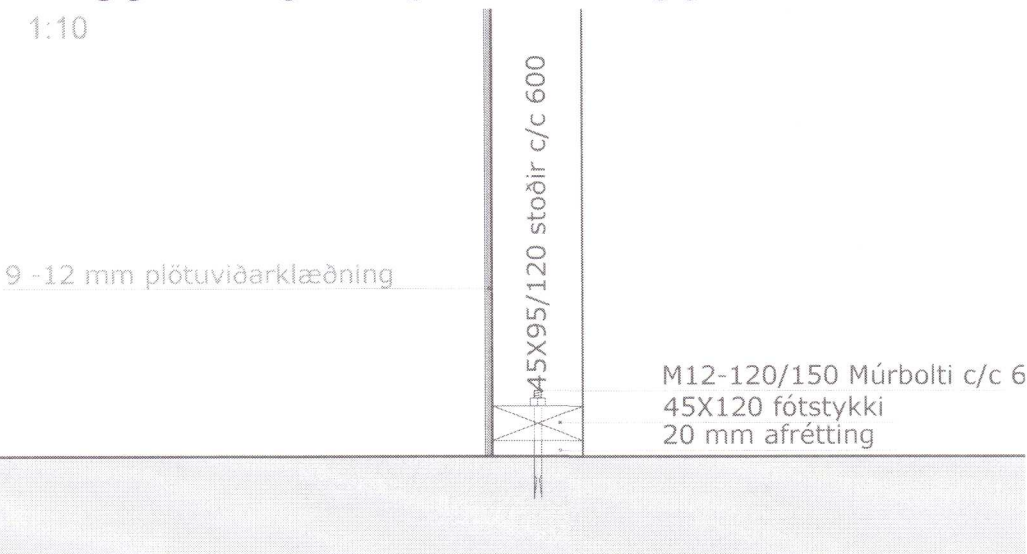
Útveggir frágangur ofan við glugga og bílskúrshurð



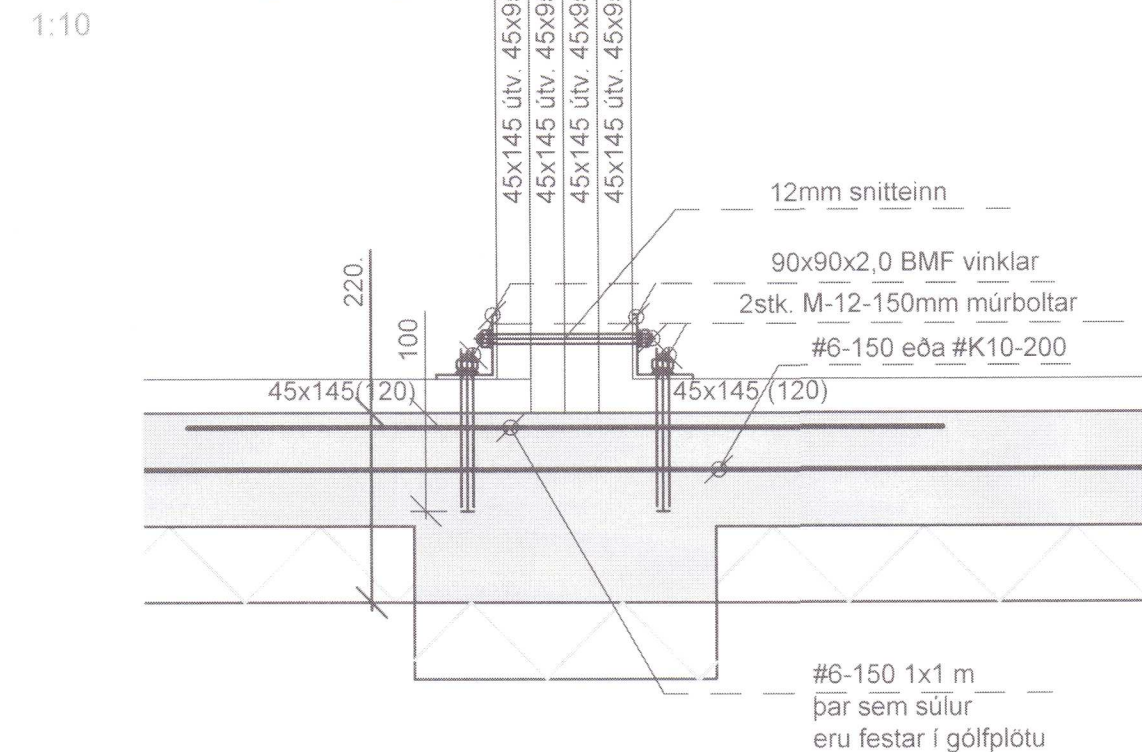
Veggfesting við gólf útveggir



Veggfesting við gólf milliveggir



Súlufesting við gólf



Veggir:

Timburgrindur innveggja 45x120 mm og útveggja 45x145 mm, eru festar saman með tveimur 5,5x100 mm skrúfum. Tvær í hvern enda og þar sem tvær stöðir koma saman c/c 400 mm. Veggjagrindur eru klæddar með 9 -12 mm plötuvíðarklæðningur á grind m og festur með 2" riffluðum saum, millibil við út- og innhorn á 2m svæði c/c 150 mm.

áritun arkitekts: *Gunnar Þor*

20211266 A2

Hestur lóð 54

Burðarveggir og þakvirki

Deil og snið

TEIKNUNUMER	MÆLIKVARDI	ÚTGÁFA
B-04	1:5, 1:10	1
Hafsteinn Kr. Halldórsson Byggingateknifræðingur FTFÍ kt:120166-3449 hafsteinn.kh@gmail.com	NAFN	DAGSETNING
	hkh	1.5.2021
	hkh	1.5.2021
SAMP.	YFIRFARIÐ	
NR.		