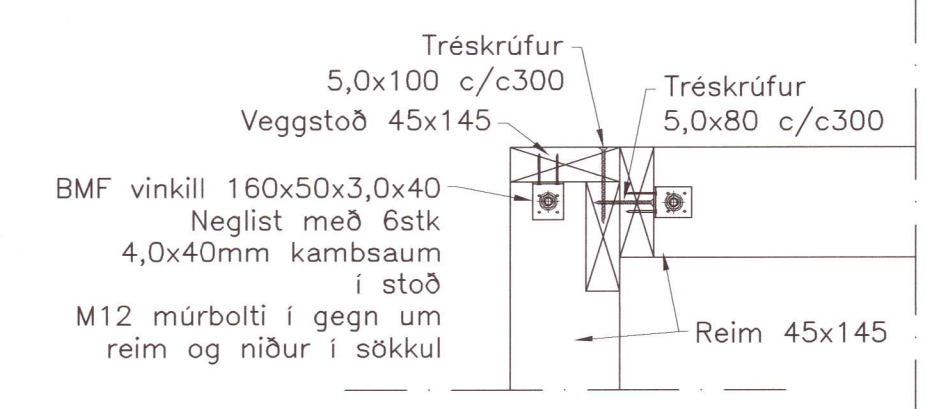
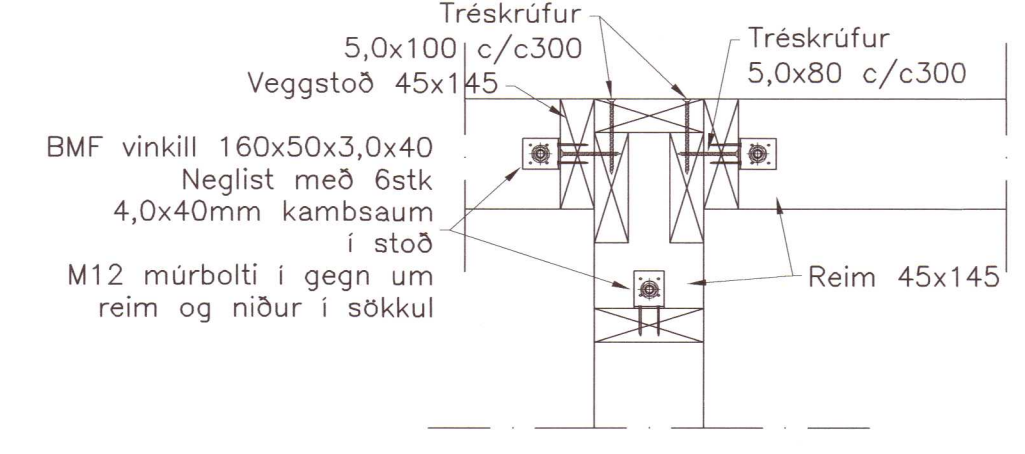


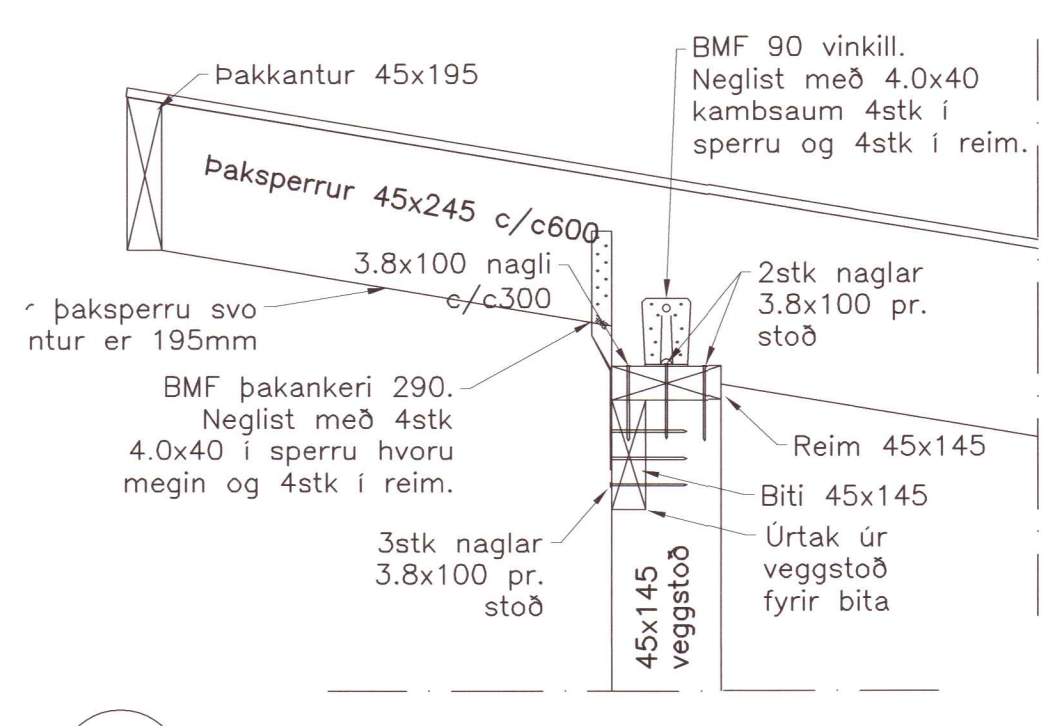
A Festing reimar við sökkul
 B-03
 B-04
 B-05
 B-06
 B-07
 Mkv: 1:20



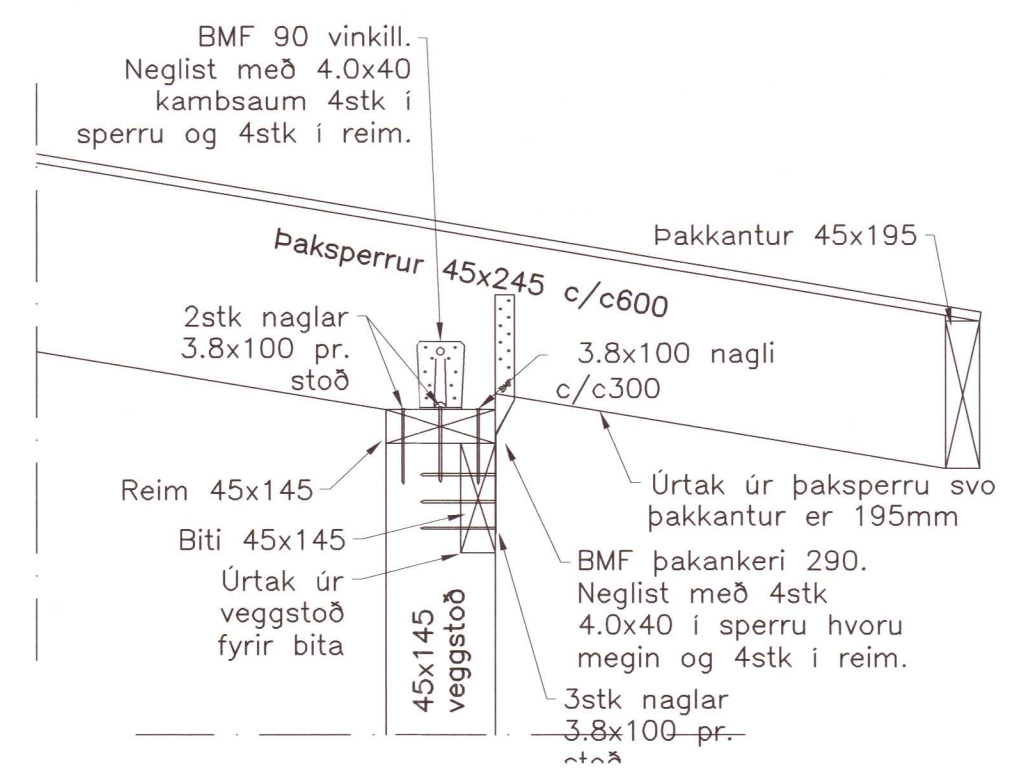
B Vegghorn
 B-03
 B-04
 B-05
 B-06
 Mkv: 1:10



C T-tening útveggja
 B-03
 B-05
 Mkv: 1:10

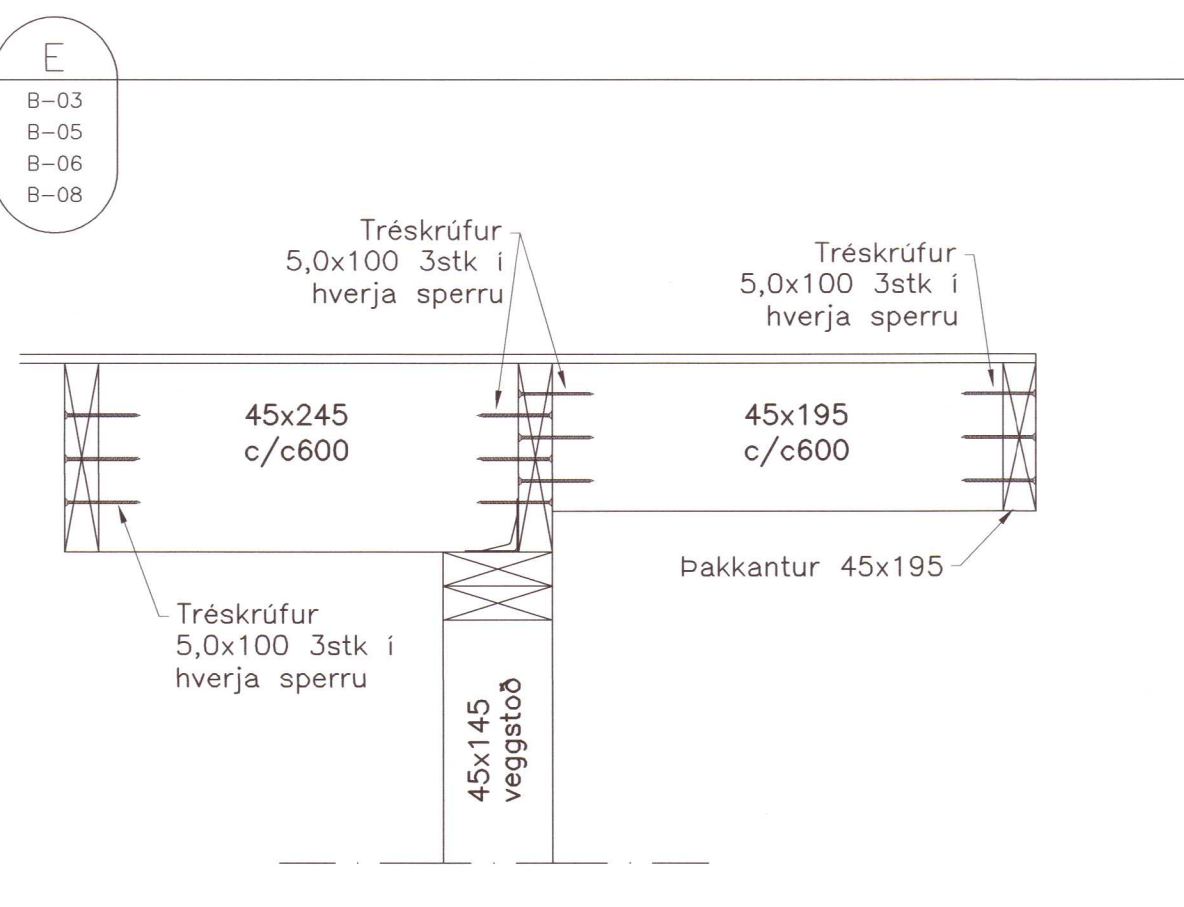
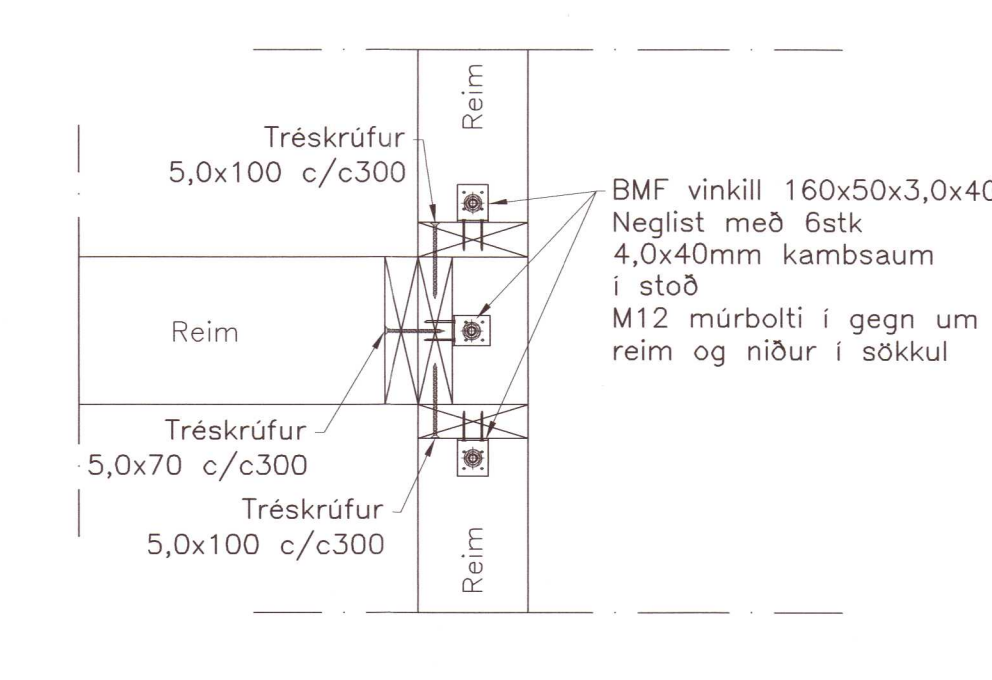
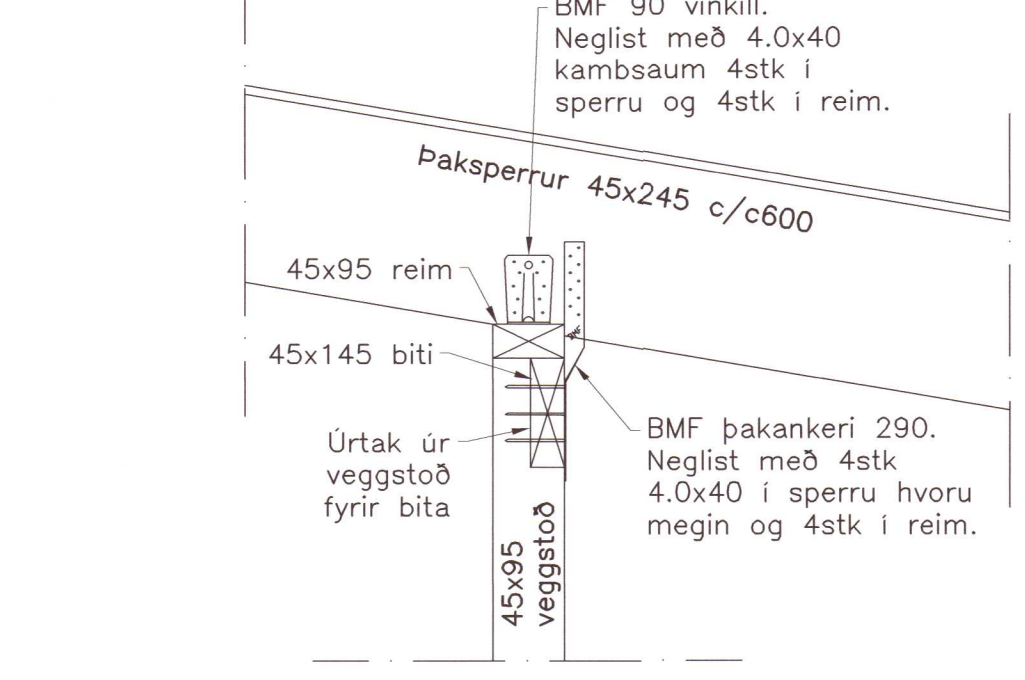
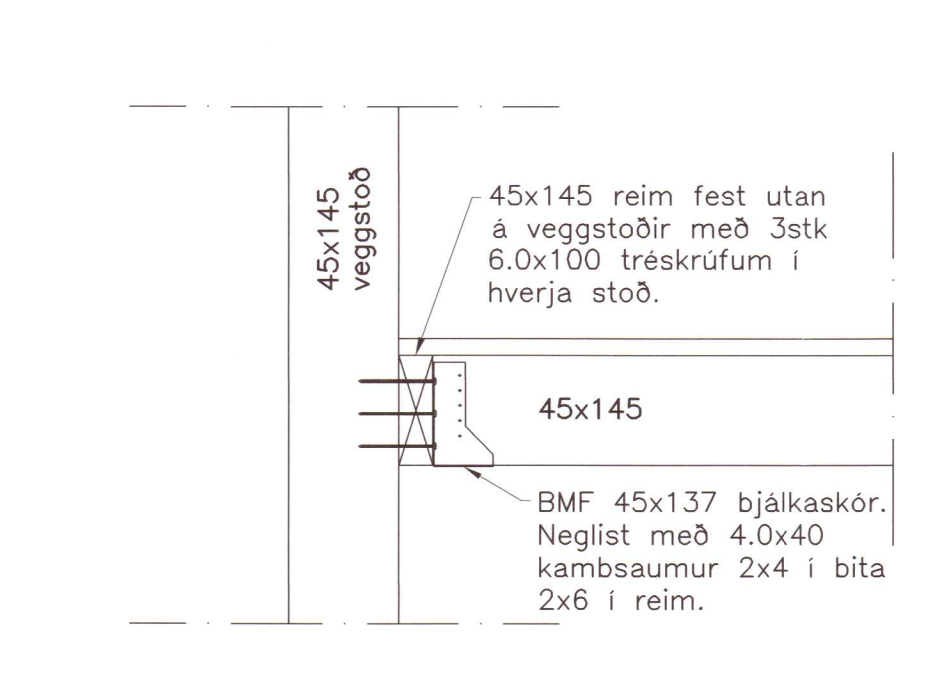
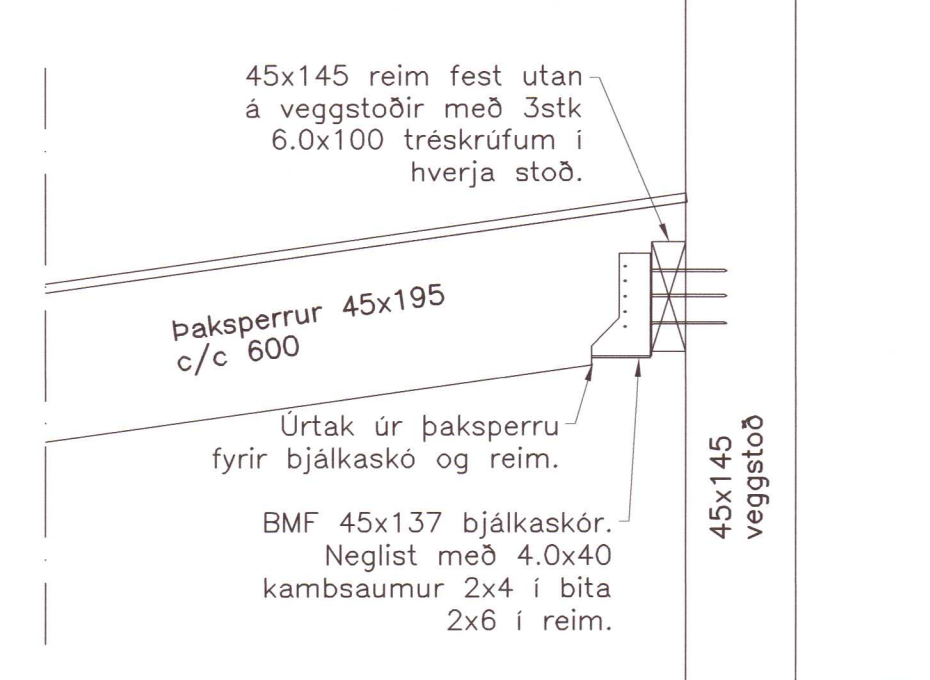
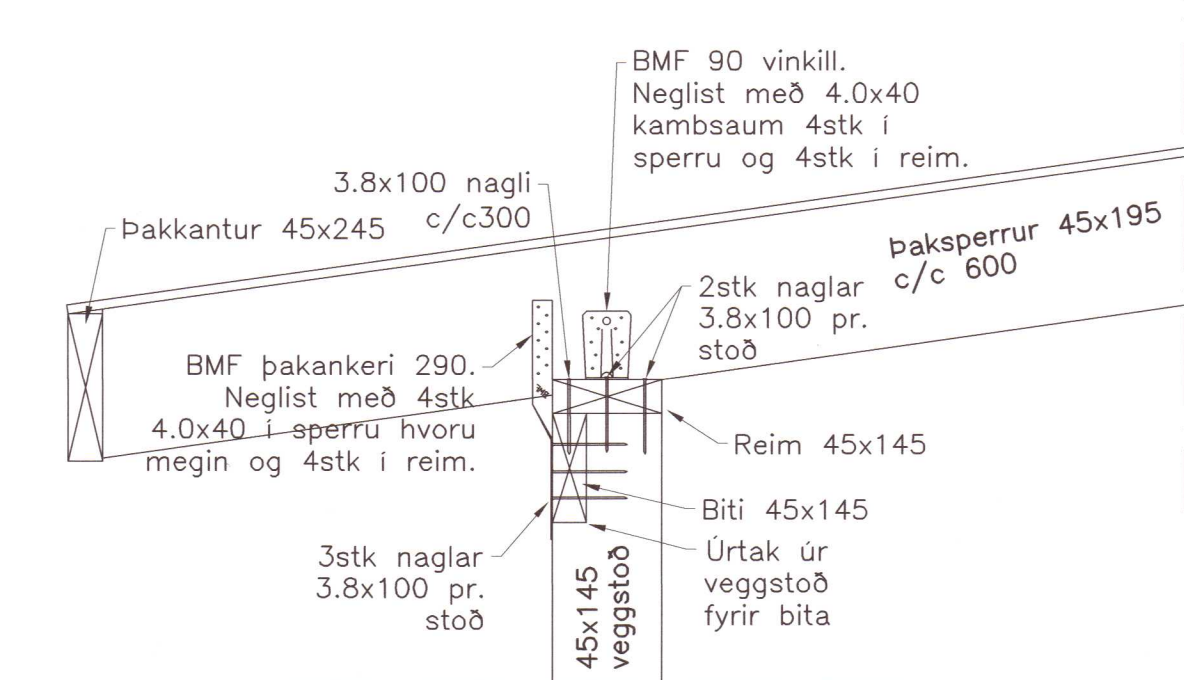
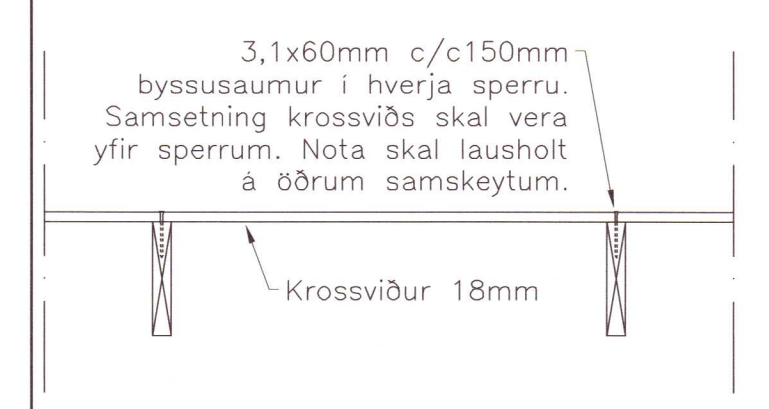


D Þakkantur
 B-03
 B-04
 B-05
 B-06
 B-07
 B-08
 Mkv: 1:10

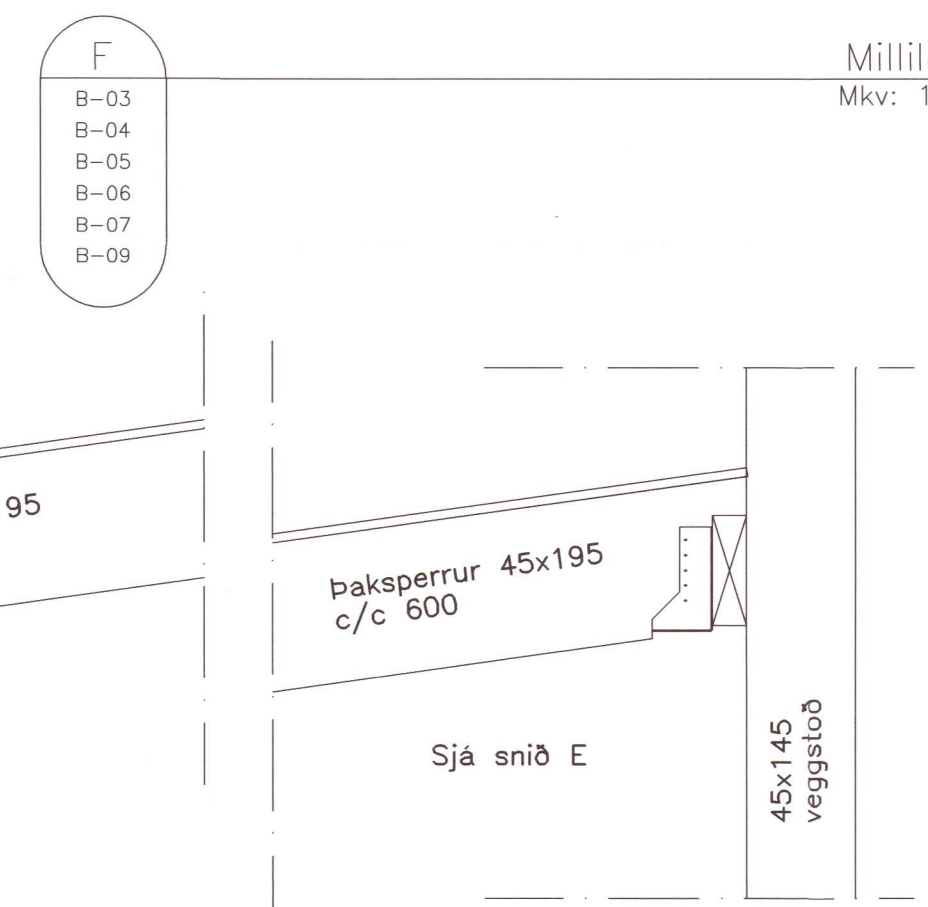
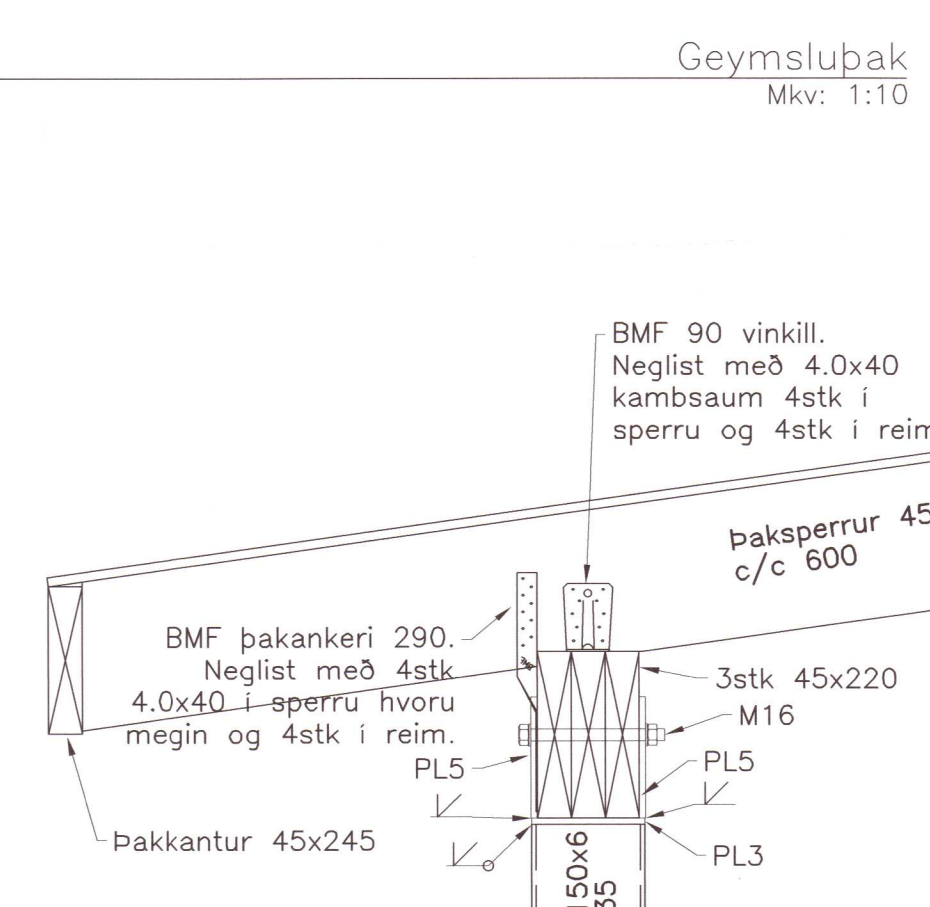


E Þakkantur
 Mkv: 1:10

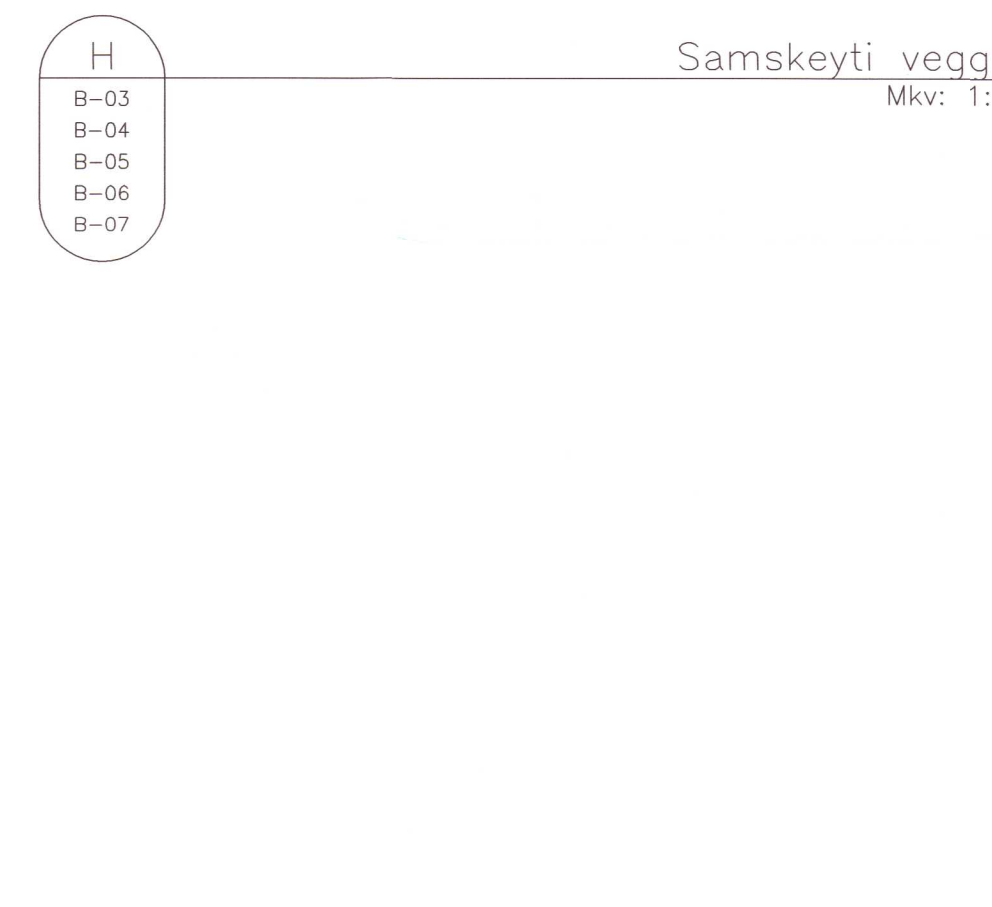
Ártun samræmingarhöndluð:
 Kristinn Ragnarsson Kt: 120944-2669
 Dagssetning aðaluppráta 22.06.2020
 Skýringar:



L Þakkantur á gaffli
 B-03
 B-04
 B-08
 Mkv: 1:10



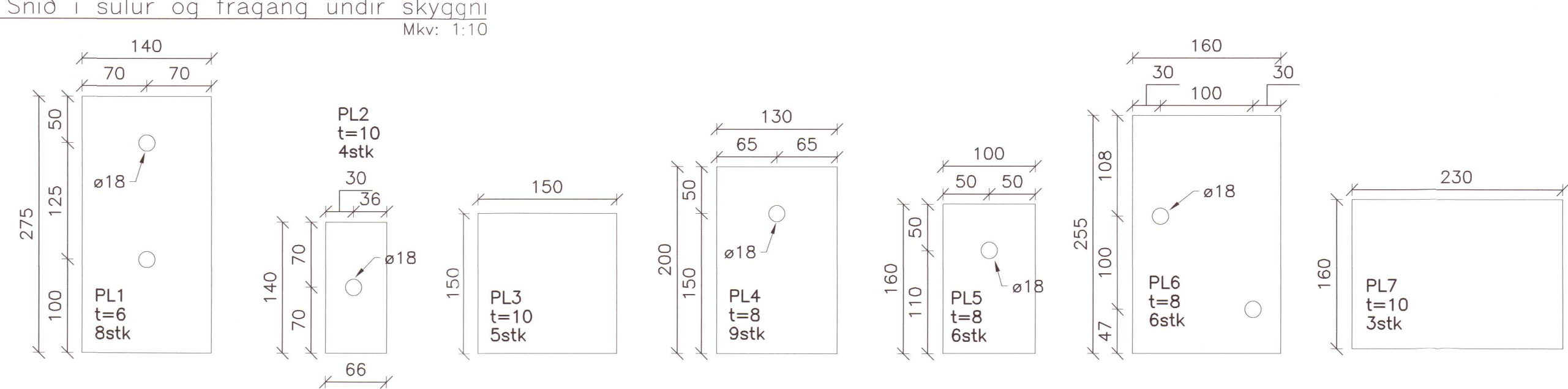
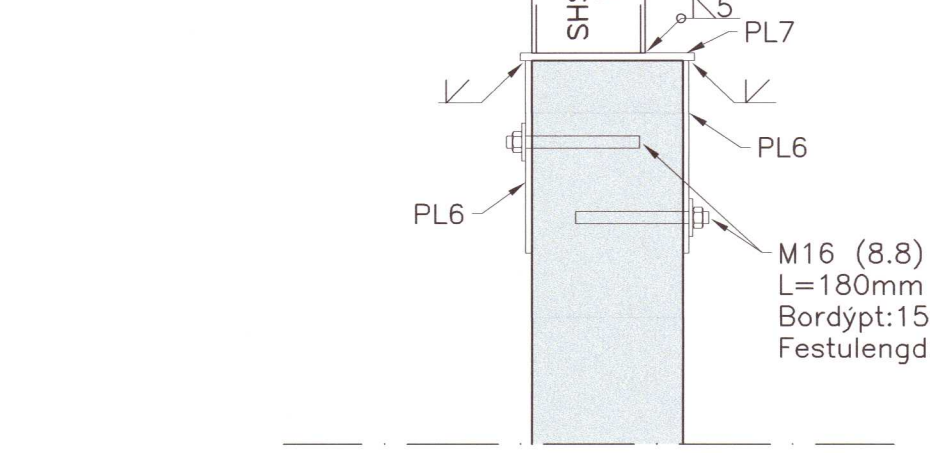
O Innveggir, bak
 B-03
 B-06
 B-07
 B-08
 Mkv: 1:10



P Samskeyti veggja
 B-03
 B-04
 B-05
 B-06
 B-07
 Mkv: 1:10



Q Snið i súlur og frágang undir skyggni
 B-03
 B-05
 B-06
 B-07
 B-08
 Mkv: 1:10



1	Framkvæmdateikning	29.04.21	HJE
△	Breytingar:	Dags:	Hö.:

HNIT
 VERKFRÆÐISTOFA
 Háaleitibraut 58-60, 108 Reykjavík, Sími: 570-0500, Fax: 570-0503, www.hnit.is

Hanna: VVS, Telnað: JÞG, Yfirfarið: HJE
 Töluská: B-10 DEILI OG SNIÐ.DWG
 Kt: 131167-5479, Dags: 29.04.2021
 Samþykkt: *Haukur Einar*

Grímsnes og Grafningarsreppur
 Prastahólar 32

Burðarþol
 Deili og snið
 20211281