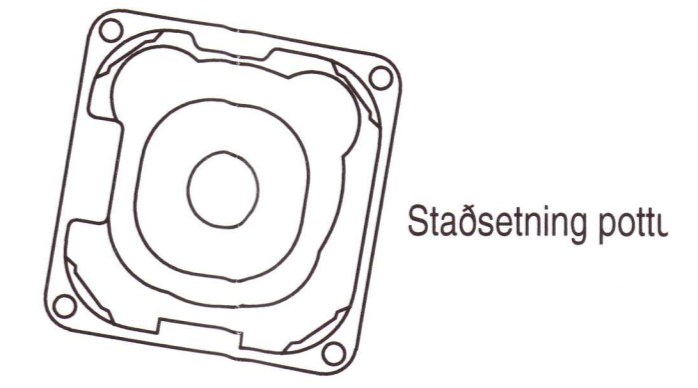
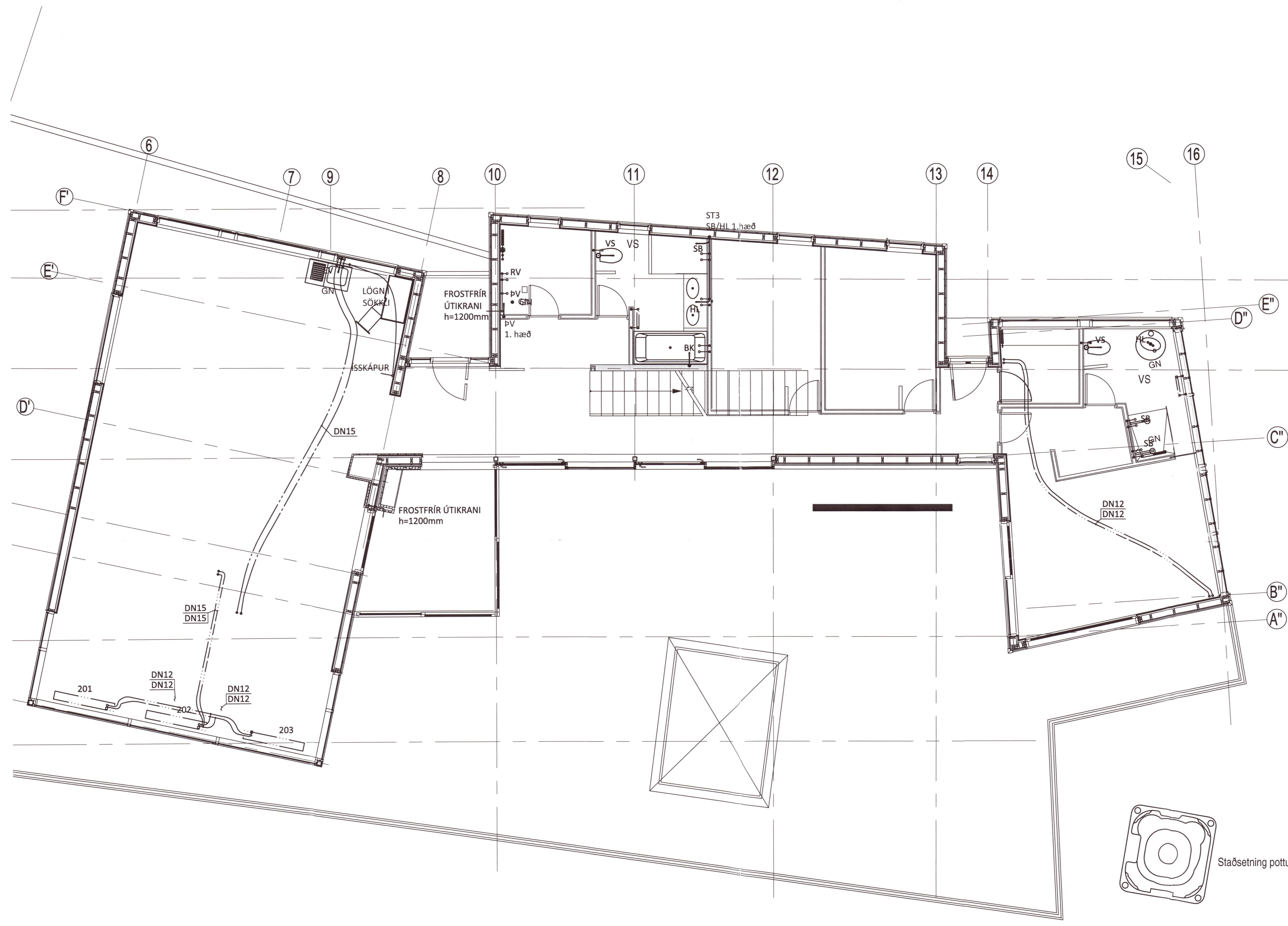


Umhverfis- og tæknisvið
Uppsveita
21. nóv. 2019
MÓTTÆKID



20210132

ÁRITUN ADALHÖNNUBAR: KT.

BR.	DAGS.	BREYTING	SAMP.



HVÍTÁRBRAUT 19 ÖLFUSSI
FRÍSTUNÐARHÚS
HITA- OG ÞRIFAKERFI
GRUNNMYND 2. HÆÐ

SAMPYKKT: *[Signature]* 121260-4689

HÖNNUÐUR	YFIRFARID	DAGS. ÚTG.	DAGS. BREYT.
GP	gummi@ferill.is	HDV	25.02.13
MKV.	1:50	VERKNR.	TEIKN. NR.
		12101	3 - 200

Ferill ehf. Mörkin 1 108 Reykjavík Sími: 575 1600 Fax: 575 1601 www.ferill.is

S. Steindal 11/11 2019