

ALMENNT

HÆÐIR ERU Í HÆÐARKERFI SVEITAFÉLAGSINS TÁKNAR HÆÐ: 31.00 m Í SNIDMYND

TÁKNAR HÆÐ Á PLÖTU: 31.00 m Í GRUNNMYND

JÄRNASTÆRDIR ERU Í mm TIMBURÞVERMÁL ER Í mm ÖLL ÖNNUR ÖNEFND MÁL ERU Í mm

MERKIR: ÞYKKT PLÖTU (VEGGJAR) ER 160 mm. Á GRUNNMYND AF PLÖTU ER SNIDIÐ TEKID UNDIR ÞEIRRI PLÖTU SEM ER SÝND.

TÁKNAR STEYPUSKIL Í LÓÐRÉTTUM STEYPUSKILUM KJALLARA VEGGJA KOMI A.M.K. 150 mm PLASTÞEITLUSTI.

HEITI SÉRMYNDAR



STEINSTEYPA

ÖLL STEYPA ER SKV. FS ENV 206 GERÐ STEYPU KEMUR FRAM Í TÖFLU HÉR AD NEDAN OG Á VÍÐKOMANDI TEIKNINGU

BROTÞOLS-FLOKKAR STEYPU

Table with 5 columns: BYGGINGARHLUTAR, BROTHOLS-FLOKKUR, VEDRUNAR-ÞÖL, SIGMÁL (mm) F. ÍBLÖNDUN, LOFT. Rows include SÖKKLAR OG BÖTNPLATA, VEGGIR INNI OG PLÖTUR INNI, SÚLUR ÚTI, STÖÐVEGGIR, PLATA ÚTI.

VEDRUNARÞÖL STEYPA, SÉRÁKVÆÐI SEMENTS MAGN > 330kg/m3 VATNSSEMENTSTALA v/s < 0,45 ENDANLEGT LOFTINNIHALD > 5% FJARLEGGÐARSTUÐULL LOFTS < 0,25 mm

ÁLAGSFORSENDUR / STAÐLAR

ÖRYGGISKERFI STEYPUVIRKI, ALMENNT STEYPUVIRKI, JARÐSK, STÁLVIKI, TIMBURVIKI, ÁLAG Á GRUNN, SNJÓÁLAG, VINDÁLAG OG NOTÁLAG, JARÐSKJÁLFTAÁLAG, SKV. ÍST DS 409, SKV. ÍST 4 OG EUROCODE 2, SKV. EUROCODE 8, SKV. EUROCODE 3, SKV. EUROCODE 5, SKV. ÍST 15 OG EUROCODE 7, SKV. EUROCODE 1, SKV. EUROCODE 8 OG ÍSL. ÞJÓÐARSKJAL

GRUNNGILDI ÁLAGS ÍST 12 (3. ÚTGÁFA 2002-07-01) OG EUROCODE 1 NOTÁLAG Á PLÖTUR Gólfplötur í hóteli 2,5 KN/m² (milliveggir innifaldir), Gólfplötur í skrifstofuhúsi 3,5 KN/m² (milliveggir innifaldir)

LEYFT ÁLAG Á KLÖPP 1000 KN/m² VINDÁLAG Grunnligi vindhraða 35,5 m/sek SNJÓÁLAG Grunnligi svæði 1 2,1 KN/m² Grunnligi svæði 2 3,0 KN/m² Gildi stuðulsins Ce 0,6 Gildi stuðulsins Ct 1,0

FYLLINGARPÚÐI

ÞJÖPPUNARKRÖFUR TIL FYLLINGAR UNDIR SÖKKLA ERU EFTIRFARANDI MALARFYLLING : E2 > 1200 E 2/E1 < 2,25 HRAUNFYLLING : E2 > 1200 E 2/E1 < 2,25

JÄRNALÖGN

UM BENDISTÁL OG JÄRNÁVINNU ALMENNT GILDIR IST 10 NEMA ANNARS SÉ GETID Á TEIKNINGUM EDA Í VERKLÝSINGUM.

GERÐ OG MERKING JÄRNA

ALMENNT SKAL BENDISTÁL FULLNÆGJA KRÖFUM DS 13080

K: MERKIR KAMBSTÁL Ks500 MED SKRÍDMÖRK fvk ≥ 500 MPa, MIÐAÐ VIÐ 0.1% VÍKMÖRK.

Ks: MERKIR KAMBSTÁL SUÐUSTÁL Ks500 MED SKRÍDMÖRK fvk ≥ 500 MPa, MIÐAÐ VIÐ 0.1% VÍKMÖRK.

R: MERKIR SLÉTT STÁL Fe 360 (ST 37) MED SKRÍDMÖRK fvk ≥ 240 MPa, MIÐAÐ VIÐ 0.1% VÍKMÖRK.

BENDINET SKAL FULLNÆGJA KRÖFUM DS 13082

K189: MERKIR BENDINET MED SKRÍDMÖRK fvk ≥ 500 MPa, MIÐAÐ VIÐ 0.1% VÍKMÖRK, OG ÞVERSNÍÐSFLATARMÁL = 189 mm²m.

JÄRN Í NEDRI BRÚN PLÖTU / YTRI BRÚN VEGGJAR.

JÄRN Í EFRI BRÚN PLÖTU / INNRI BRÚN VEGGJAR.

K10C/C 200 10 mm KAMBSTÁL, L= 6000 mm. MED 200 mm MILLIBILI

ENDI Á JÄRNI ER BEINN.

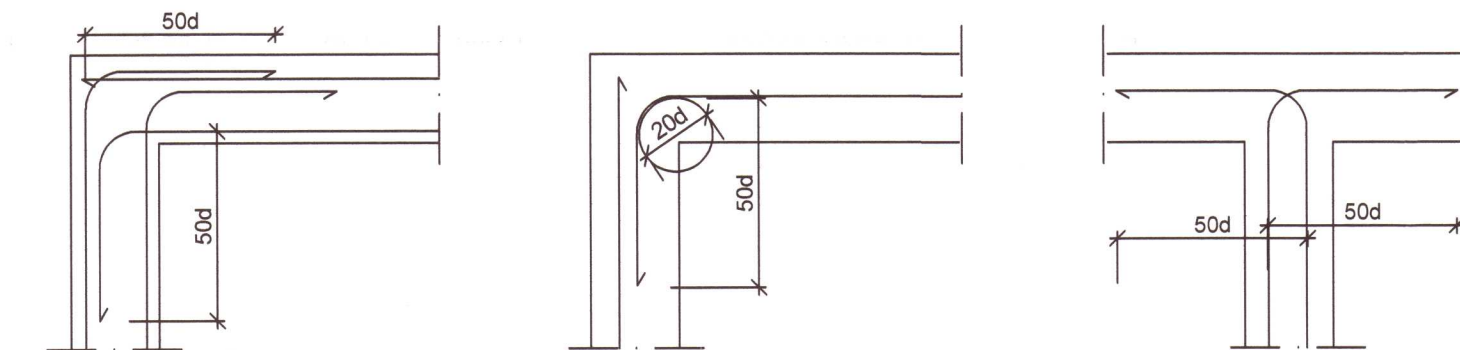
JÄRN BEYGIST SKEYTILENGD INN Í AÐLIGGJANDI BYGGINGARHLUTA.

GEFUR STEFNU JÄRNA SEM LEGGJAST NÆST YFIRBORDI STEYPU.

MERKIR AÐ BIL MILLI JÄRNA SÉ JAFNT Í BÄÐAR ÁTTIR.

MERKIR UPPBEYGJULÍNU, ÞAR BEYGIST ANNAÐ HVERT JÄRN UPP Í EFRI BRÚN Á PLÖTU

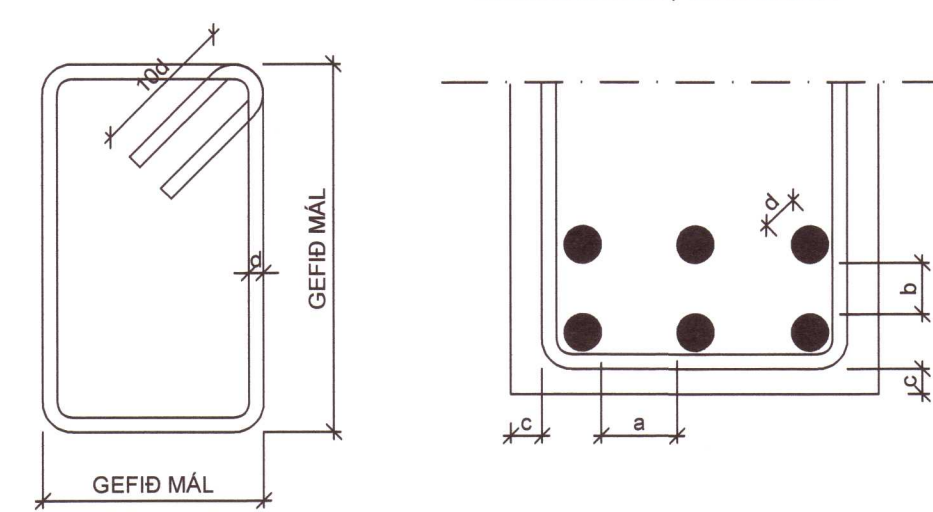
TENGING JÄRNAGRINDA NEMA ANNAÐ SÉ TEKID FRAM Á TEIKNINGUM, d ER ÞVERMÁL JÄRNA.



BIL MILLI JÄRNA / STEYPUHULA

LYKKJUR:

Í LYKKJUR SKAL NOTA R-STÁL EDA K3-STÁL (SUÐURHEFT KAMBSTÁL)



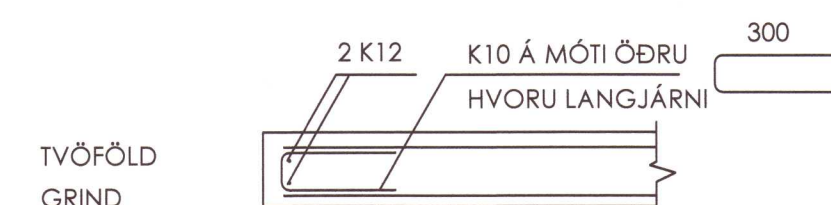
VARÐANDI BIL MILLI JÄRNA / STEYPUHULA

a ≥ 2d Dmax+ 10 mm b ≥ 1,5d 20 mm

VEGGENDAR

ALLIR VEGGENDAR SEM EKKI ERU MERKTIR SÉRSTAKLEGA SKULU BENTIR Á ÞENNAN HÁTT:

TÁKNAR 2 K12 Í VEGGENDA



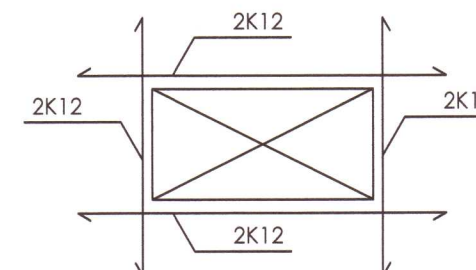
TVÖFÖLD GRIND

SKEYTILENGD JÄRNA

SÉ EKKI ANNAÐ TEKID FRAM SKULU JÄRN ÆTID FEST SKEYTILENGD INN Í AÐLIGGJANDI BYGGINGARHLUTA. Í BITUM OG PLÖTUM SKAL EKKI SKEYTA MEIRA EN ÞRIÐJA HVERT JÄRN Í SAMAN ÞVERSNÍÐI OG AÐEINS FJÖRÐA HVERT JÄRN Í VEGGJUM NEMA ANNAÐ SÉ SÝNT Á TEIKNINGUM. SKEYTILENGD VIÐ VÍXLAGNINGU KAMBSTÁLS SKAL VERA 40d (d = ÞVERMÁL STANGAR)

Table with 6 columns: ÞVERMÁL STANGAR í mm, 8, 10, 12, 16, 20, 25. Row: SKEYTILENGD í mm, 320, 400, 480, 640, 800, 1000.

SÉ ANNAÐ EKKI TEKID FRAM SKAL LEGGJA 2K12 Í KRINGUM GÖT, DYRA-OG GLUGGAOP ER NÁI 50 cm ÚT FYRIR OPIÐ.



SKEYTING BENDINETA

ALMENNT GILDIR AÐ SKEYTILENGD NEMI ÞVÍ, AÐ ÞRJÚ ÞVERJÄRN SÉU Í VÍXLSKEYTUM, ÞÓ ALDREI MINNI EN 40d. BENDINET MED 15 cm MÖSKVA SKAL ÞVÍ VÍXLEGGJUM UM TVÖ MÖSKVA.

TRÉVERK

GÆÐAFLÖKKUR LÍMTRÉS ER L 40. AÐRIR BURÐARVIRDIR ERU ÚR K-18 EDA BETRA ALLIR FESTIHLUTIR ÚR JÄRNI SKULU HEITGALVAN-HÜÐADIR, NEMA ANNARS SÉ GETID

ÞAR SEM TRÉ LEGGST AÐ STEINSTEYPU, KOMI ASFALTÞAPPI MILLI TRÉS OG STEINS

FÚAVERJA SKAL SPERRUENDA OG ÞÁ HLUTA TRÉS, SEM STEYPAST INN EDA LEGGJAST AÐ STEYPU, MED C-TOX EDA SAMBÆRILEGU EFNÍ, TVÆR UMFERDIR

N - TÁKNAR VENJULEGA SLÉTTA NAGLA

K - TÁKNAR KAMBSAUM, BMF

M16 - TÁKNAR BOLTA MED ÞVEMÁL 16 mm

T16/120 - TÁKNAR TRÉSKRÚFU MED ÞVERMÁL 16 mm OG LENGÐ 120 mm

NAGLASTÆRER a/b TÁKNAR NAGLA MED ÞVERMÁL 0,1 x a mm OG LENGÐ b mm

UNDIR BOLTAHAUSA OG RÆR, SEM HERÐAST AÐ TRÉ, KOMI SKÍFUR MED KANTLENGD 3 x d OG ÞYKKT 0,3 x d

ÞAKFESTINGAR

BÁRUJÄRN SKAL NEGLA Í AÐRA HVORA HÁBÁRU, NEMA VIÐ ÞAKBRÚNIR ÞAR SKAL NEGLA Í HVERJA HÁBÁRU. FJARLEGGÐ MILLI NAGLARAÐA SKAL VERA MINNST 70 SM. Á HLIDARSAMSKEYTUM PLATNA SKAL EKKI VERA MEIRA EN 35 SM MILLI NAGLA. VIÐ ÞAKBRÚNIR SAMSÍÐA BÁRUM SKAL GÆTA ÞESS AÐ FESTA BÁRUJÄRN VANDLEGA. ÞEGAR NEGLT ER Í HVERJA HÁBÁRU SKAL VERA C.A. 15SM MILLI AÐLIGGJANDI NAGLA. SVO ÞEIR LENDI Í SITHYORU BORDI ÞAKKLÆDNINGAR FYLGST SKAL MED AÐ NEGLINGU SÉ EKKI TÆPT Í BORDI VENJULEGA BORDAKLÆDNINGU 1*6" SKAL NEGLA MED 3 STK 3" GALV. SAUM

STÁLVIKI

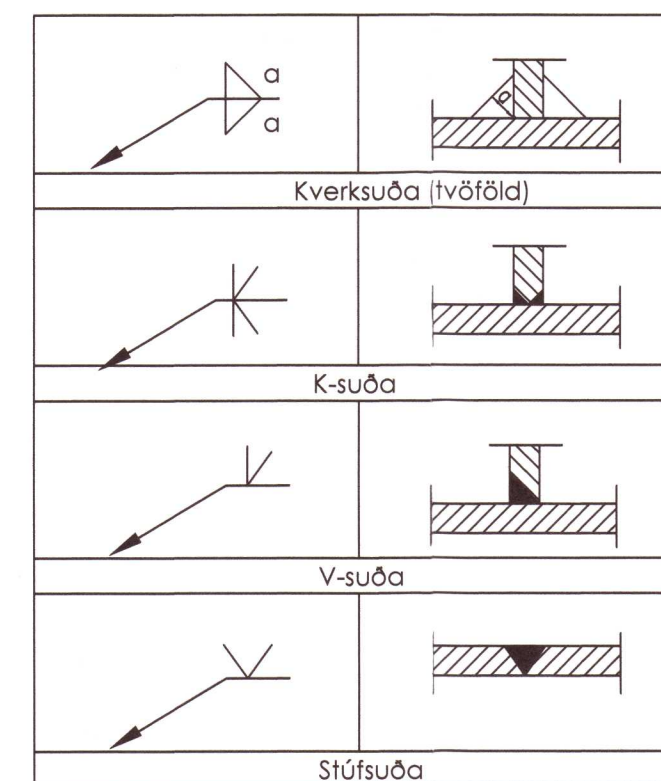
EFNISGÆÐI:

EFTIRFARANDI GILDIR, NEMA ANNAÐ KOMI FRAM Á TEIKNINGUM: STÁLVIKI SKV. EN 10025 ALLT STÁL ER Fe 360D BOLTAR SKV. DIN 931 8.8 SKINNUR UNDIR RÆR SKV. DIN 126C RÆR SKV. DIN 934 - 8 BOLTAR, RÆR OG SKINNUR SKULU VERA HEITGALVANHÜÐUÐ

UM YFIRBORDSMEDHÖNDLUN STÁLVIKIS ER VÍSAD Í VERKLÝSINGU.

ÞEIR EINIR MEGA FRAMKVÆMA SUÐUVINNU, SEM HAFÁ TIL ÞESS TILSKILIN RÉTINDI FRÁ IÐNTÆKNISTOFNUN ÍSLANDS. MINNSTA LEYFILEGA KVERKSUDA ER 4 mm OG SUÐUEFNI SKAL VERA A.M.K. JAFNGOTT OG EFNÍ ÞESS STÁLS SEM VERID ER AÐ SJÓÐA SAMAN, BÆÐI HVAD VARDAR STYRK OG SEIGLU.

SUÐUTÁKN:



ÚTGÁFUFRILL

Table with 4 columns: NÚMER, DAGS, SKÝRINGAR, UNNID. Rows for project details.

DAGS. SAMRÆÐI HÖNNUBAR

ÞAKFESTINGAR

20211346

EMIL ÞÓR GUÐMUNDSSON

HAMRABORG 10 200 KÖPAVOGUR GSM: 898 9517 NETFANG: emil@emil.is kt: 280456-3499

HEITI VERKS: Ferjubraut 7

HEITI TEIKNINGAR: Skýringar við burðarvirki

MKV: Enginn DAGS: 15.02.2015 VERK NR: TEIKNAD: EPG YFIRFARIÐ: EPG SAMÞYKKT: EPG NR. TEIKNINGAR: B00

DAGS UNDIRSKR.: 04/05/21 NAFN HÖNNUBAR: EMIL ÞÓR GUÐMUNDSSON UNDIRSKR. HÖNNUBAR: ÚTGÁFA