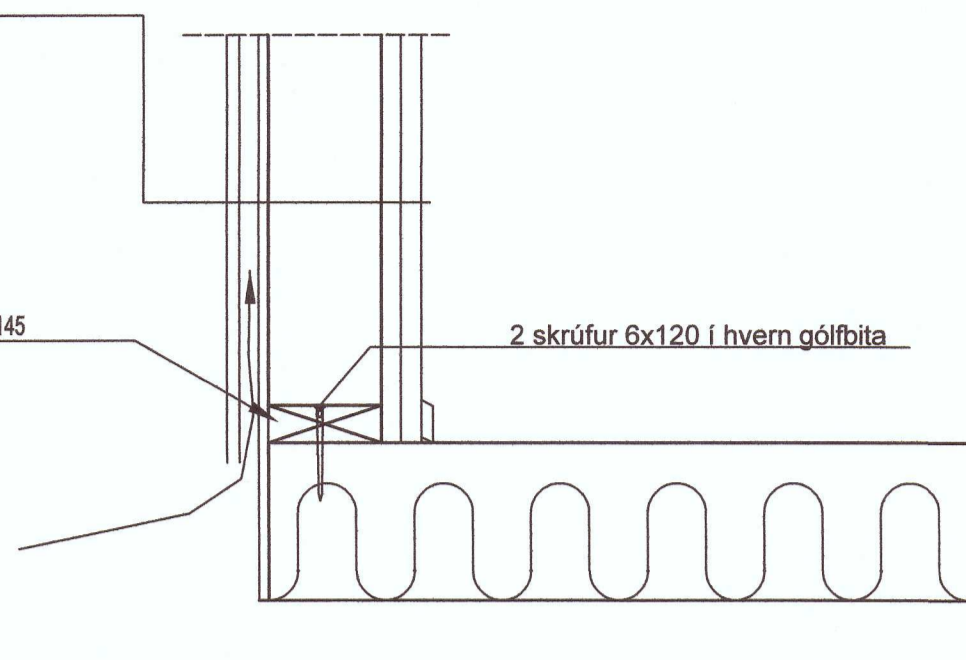


Umhverfis- og tæknisvið Uppsveita
Yfirfarið
 04 JUN 2021
S. H. Einarsson
 Fr. Byggingarfulltrúi

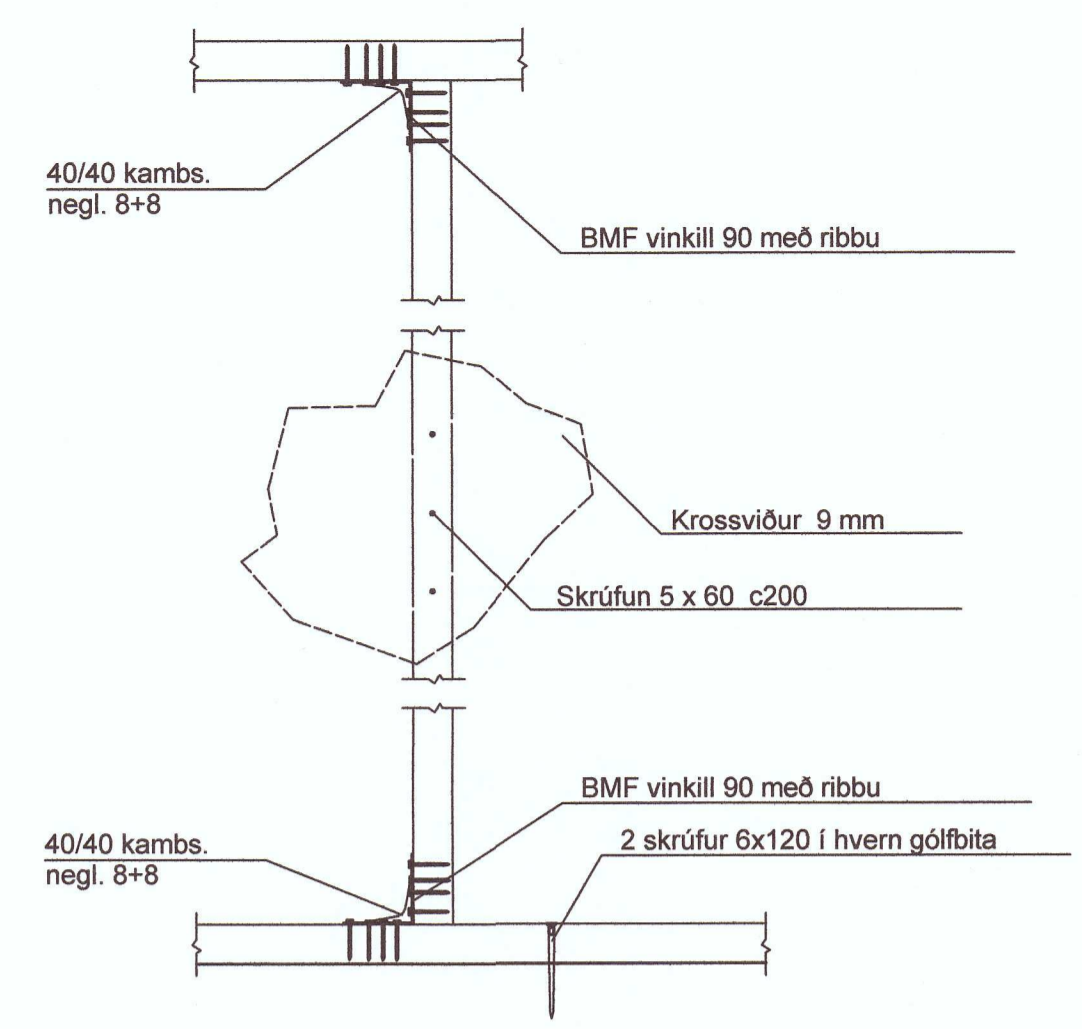
Útveggur

- Klæðning
- Listar
- + Loftbil
- 9 mm krossviður
- Burðargrind 145x45
- + 6° steinull
- Rakavörn
- Lagnagrind 28 mm
- Klæðning



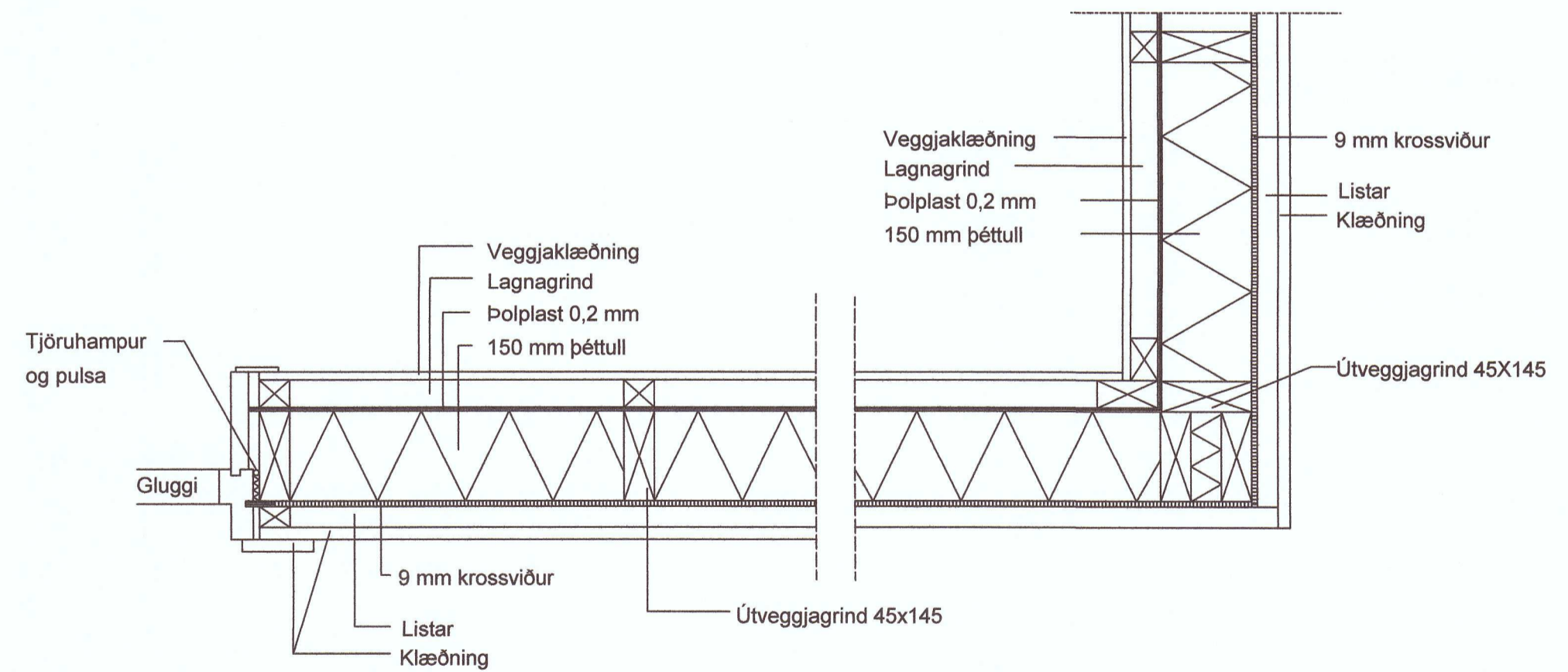
Snið í fótstykki/útvegg

1:10



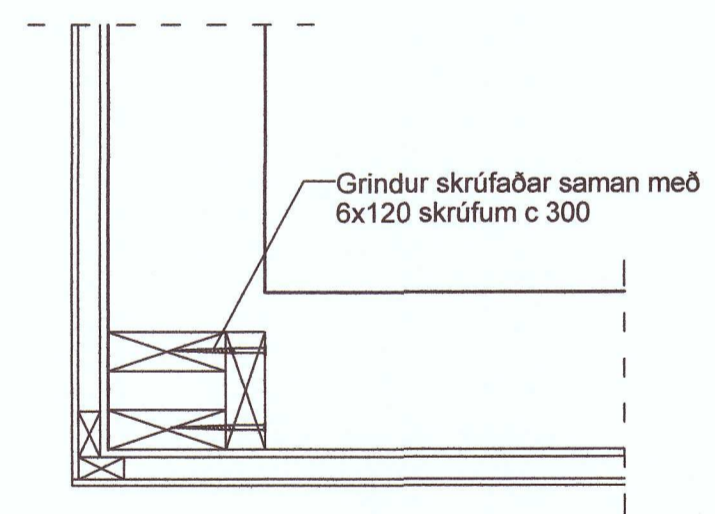
Negling grindar

1:10



Dæmigerður frágangur veggja

1:10



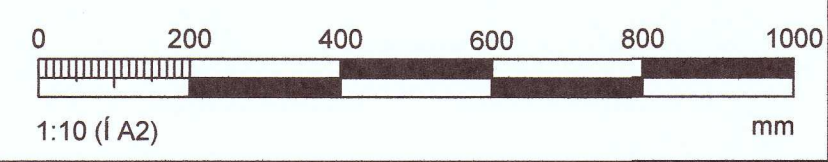
Frágangur horns

1:10

GRINDAREFNI ÚR 45x145
 VINDSTÍFING ERU 9 MM
 KROSSVIÐUR SKRÚFAÐUR
 Í GRIND MEÐ 5x60 C/C 200

SKÝRINGAR SJÁ TEIKNINGU B100

20211381



HÖNNUNARSTJÓRI: <i>Sveinn Valdimarsson 2710683879</i>		Tölvunafn.		
ÖLDUBYGGÐ 37 GRÍMSNES- OG GRAFNINGSHREPPUR BURÐARVIRKI - ÚTVEGGIR - SNIÐ	Mælikvarði	Hannað	SVa	apríl 2021
	1:10	Teiknað	SVa	apríl 2021
		Samþ.	<i>S. Vald</i>	
		Plottað	05.05.2021	
Beimur ehf. Verkfræðipjónusta Sveins Vald. <small>Suðurgarði 1, 230 Reykjanæsbæ, kt. 510817-0950 Sími: 895 2710 Netf.: beimur@simnet.is</small>		Teikningarnúmer		
		B103 20-71		
		Breyting:		
		Ath.		
Sveinn Valdimarsson MVFÍ kt. 271068-3879				