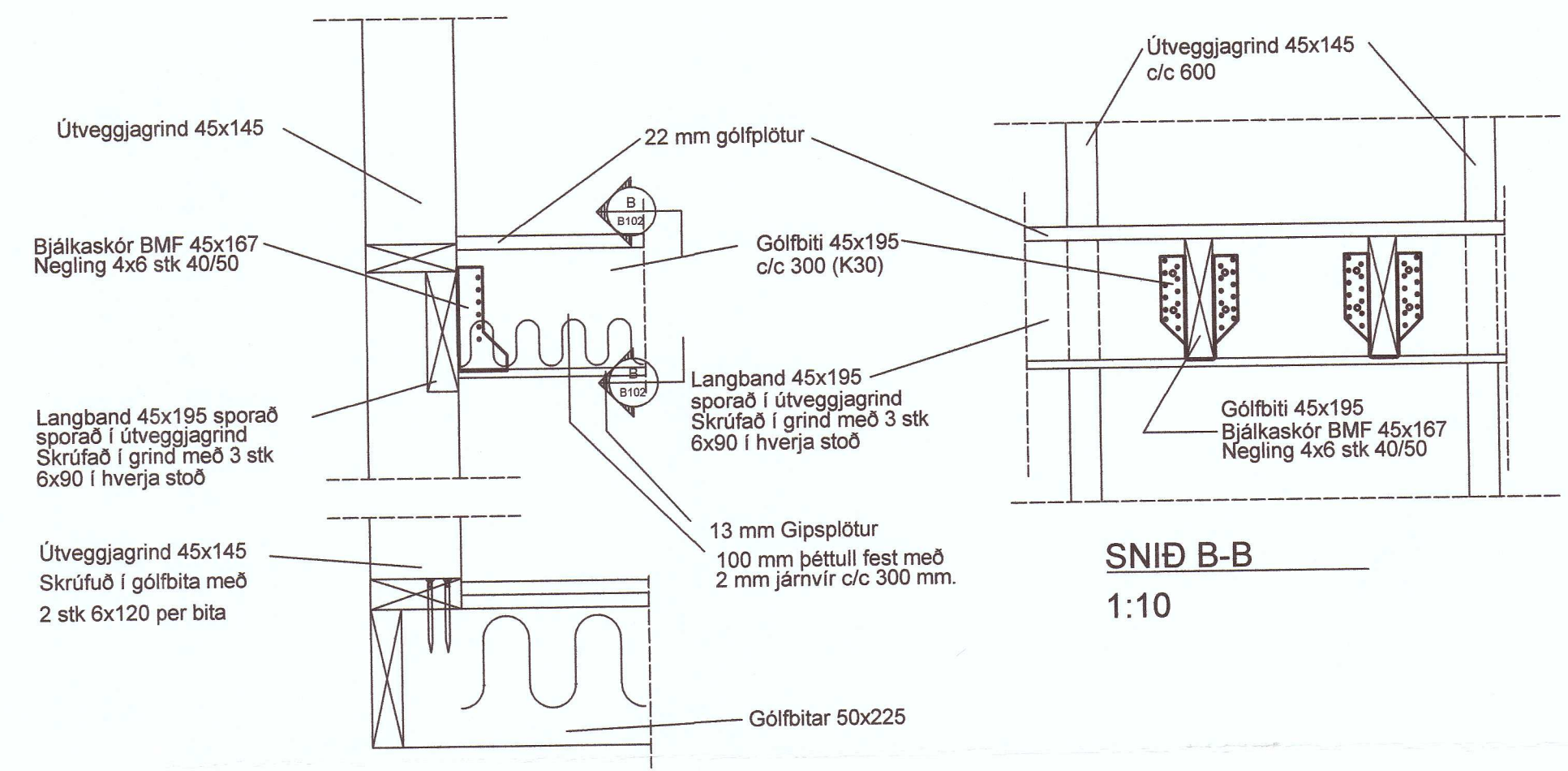
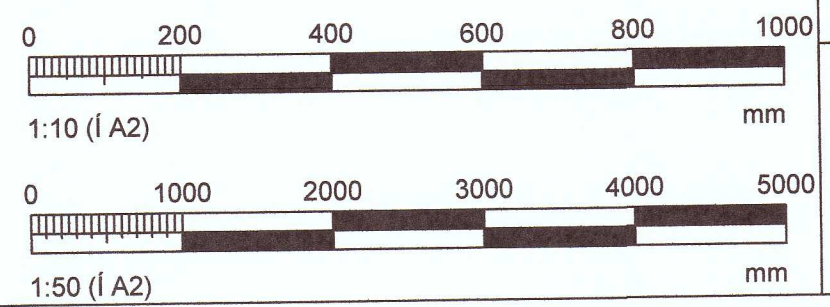


Gólfbitar í millilofti
 1:50



SNID A-A
 1:10

SNID B-B
 1:10



20211383

SKÝRINGAR SJÁ TEIKNINGU B100

HÖNNUNARSTJÓRI: <i>Sveinn Valdimarsson 2710683879</i>	Tölvunafn.			
ÖLDUBYGGÐ 37 GRÍMSNES- OG GRAFNINGSHREPPUR BURÐARVIRKI - MILLILOFT	Mælikvarði	Hannað	SVa	apríl 2021
	1:10	Teiknað	SVa	apríl 2021
	1:50	Samþ.	<i>S. Vald</i>	
		Plottað		05.05.2021
Beimur ehf. Verkfræðipjónusta Sveins Vald. Suðurgarði 1, 230 Reykjanesbæ, kt. 510817-0950 Sími: 895 2710 Netf.: beimur@aimnet.is Sveinn Valdimarsson MVFÍ kt. 271068-3879	Teikningarnúmer			
	B105 20-71			
	Breyting:			
Ath.				