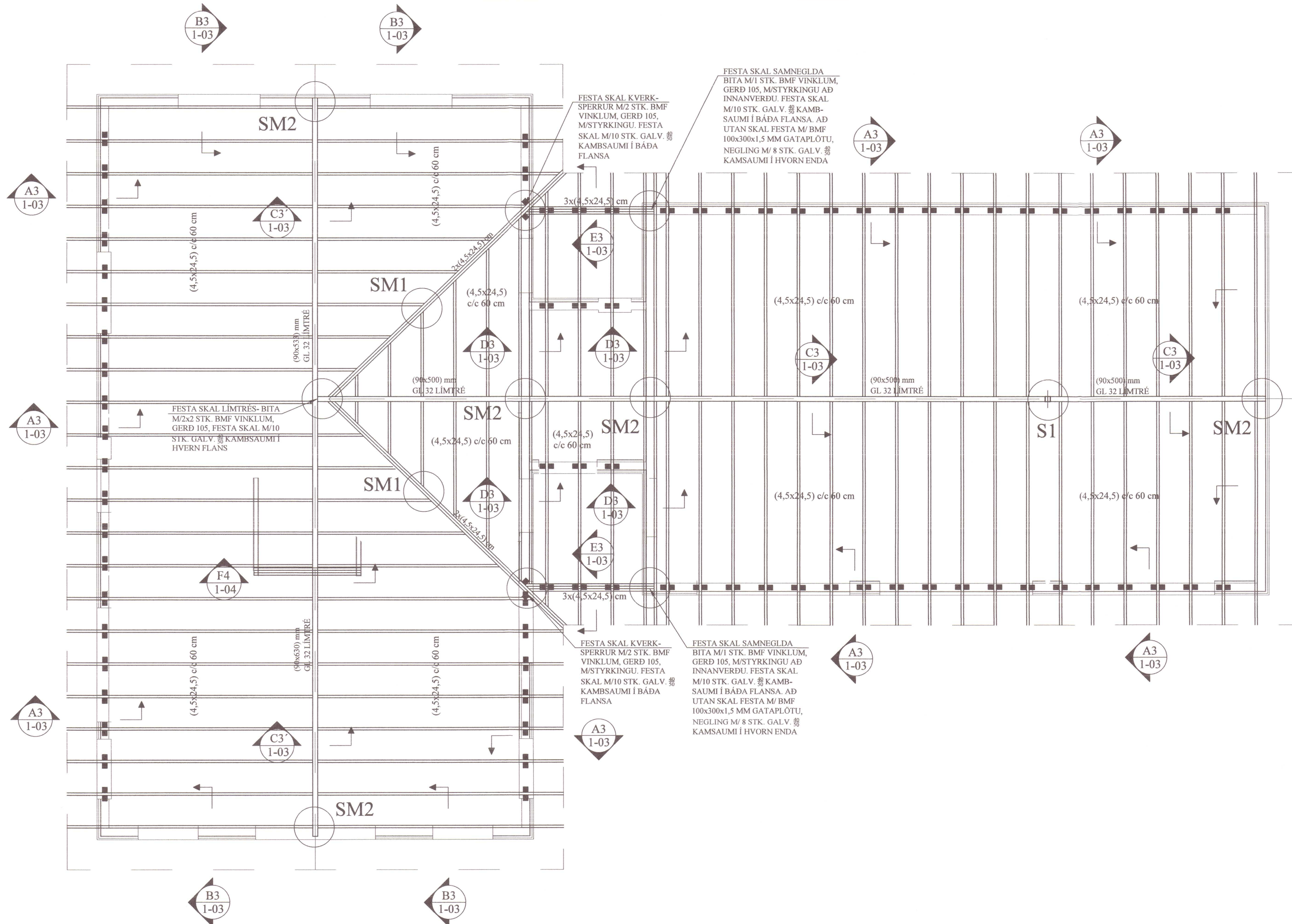
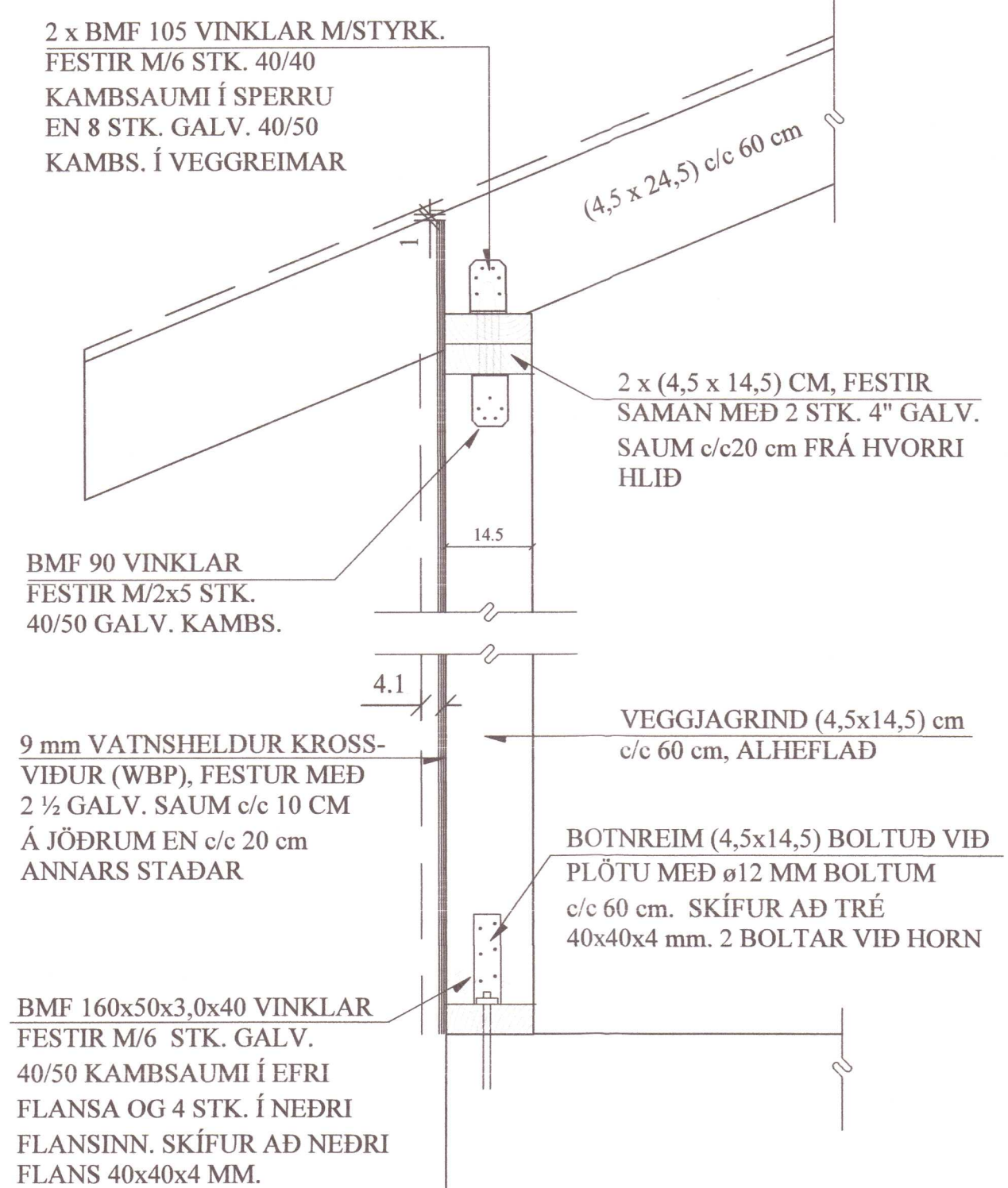


ÞAK, GRUNNMYND. 1:50



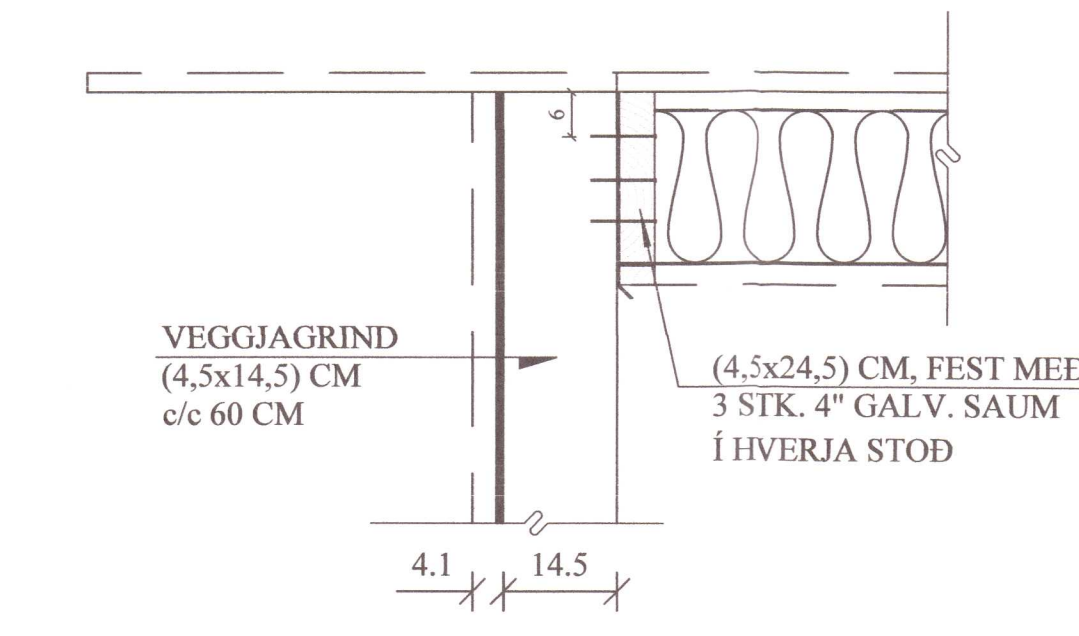
A3 SNIÐ. 1:10

1-03 ÚTVEGGUR, LANGHLIDAR. SNIÐ A3' ER EINS FEST!



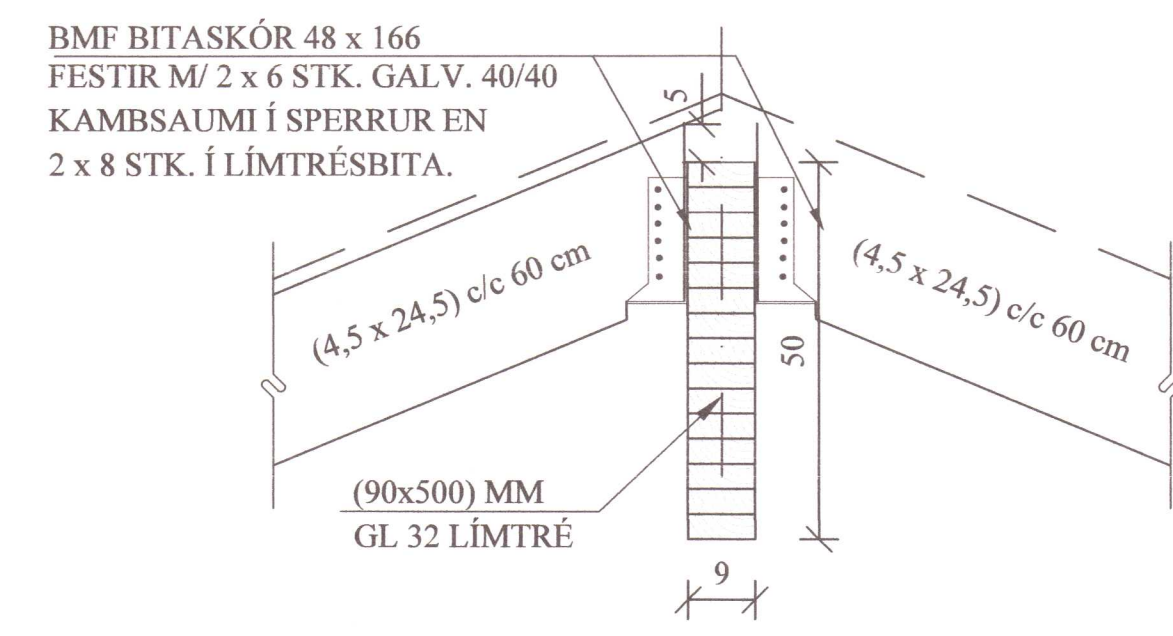
B3 SNIÐ. 1:10

1-03 INNVEGGUR BÍLSKÚRS, ADRIR INNVEGGIR

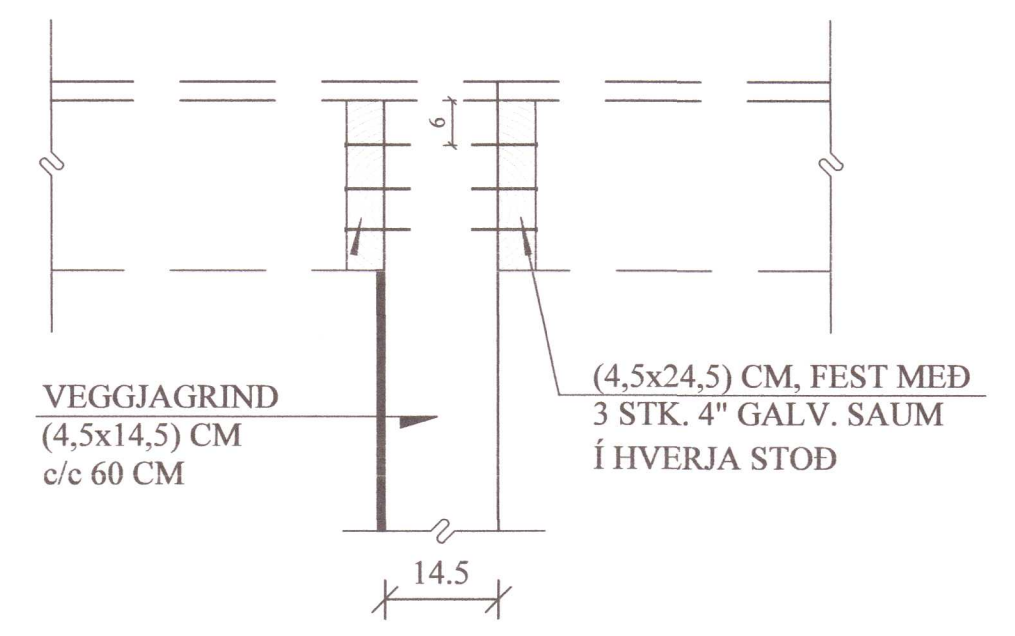


C3 SNIÐ. 1:10

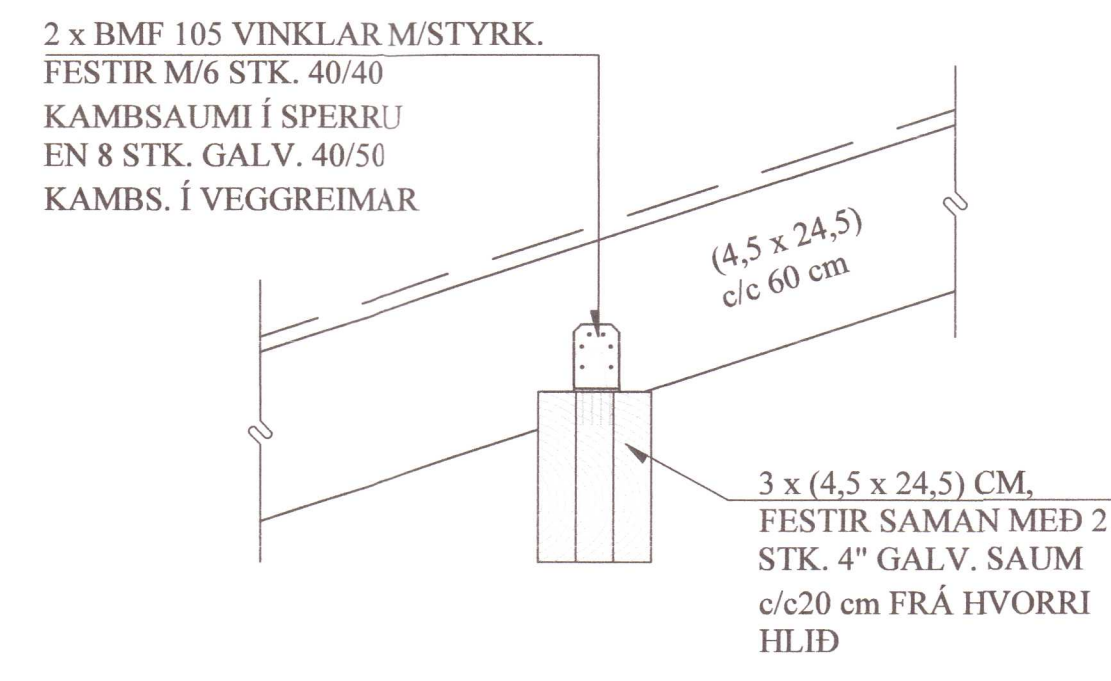
1-03 Í SNIÐI C3' ER HÆÐ LÍMTRÉSBITA = 633 MM



D3 SNIÐ. 1:10



E3 SNIÐ. 1:10



Umhverfis- og tæknisvið Uppsveita
Yfirfarið
07 JUN 2021
SIL
Byggingarfulltrúi

NEGLING ÞAKKLÆÐNINGAR:

Þak skal þéttklætt með borðaklæðningu 25 * 150 mm.

Timbrið skal vera C18 flokkur eða betra, rakaflokkur IU.

Hvert borð skal neglt í hverja sperru með 2 stk. galv. kamb-saumi 40/75 mm saum, nema á 1 m kafla frá kanti skal negla með 3 stk. 40/75 galv. kambsaumi. Borð skulu sett saman yfir sperrum og mega aldrei vera tvær eða fleiri samsetningar í röð á sömu sperru. Borð skulu ná yfir a.m.k. 2 bil.

NEGLING ÞAKJÁRNS:

Þakjárn skal negla með galv. kambsaumi 40/75 m / neopren þéttiskinnu. Negla skal í aðra hverja hábáru, nema á 1 m kafla við kanta og á plötusamskeytum, þar skal negla í hverja hábáru.

Í langgátt skal vera 60 cm bil milli nagla, nema á þakbrúnum, þar sem koma 5 naglar í hverja hábáru með 30 cm millibili.

Kjölur skal negldur við plötur í hverja hábáru.

Á langsamskeytum skulu plötur skarast um eina og hálfu báru. Skörun skal ávallt vera undan verstu veðuráttinni, þ.e. suð-austan.

20211390

JÓN KRISTJÁNSSON BYGGINGARVERKFRÆÐINGUR
KT: 210754-4829

Breytingar	Dagur	Stað

TILVÍSANIR:

SKÝRINGAR..... SJÁ TEIKN. NR. 1-01

[Handwritten signature]

Reikn.	JKR	Mars '21	Útgefði:	10.05.2021
Teikn.	JKR	Mars '21	Kvæði:	1:50,
Ath.				1:10
Samþ.				

SKÁLABREKKUGATA 7 Nr. **1-03**
Bláskógabyggð

Verkihluti
ÞAK,
GRUNNMYND,
SNIÐ OG SKÝRINGAR.
SÉRMYNDIR.

Verkihlutala
Jóns Kristjánssonar ehf
Bláskógas 12
110 Reykjavík
Sími: 537-0002 Gem: 772-3154
KT: 540817-0300
Netfang: jkris54@gmail.com