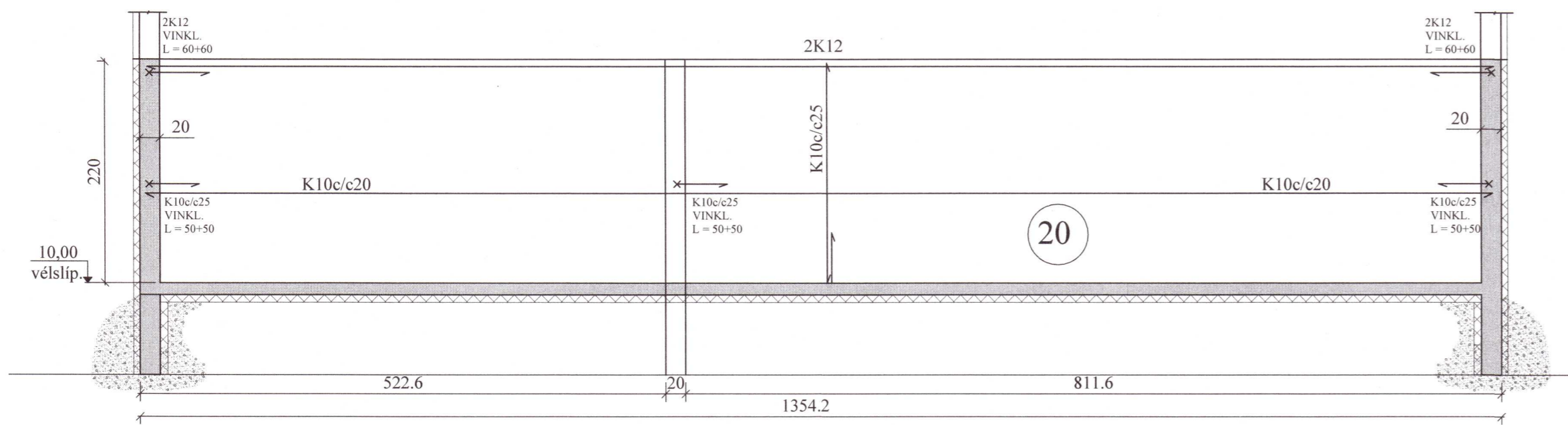
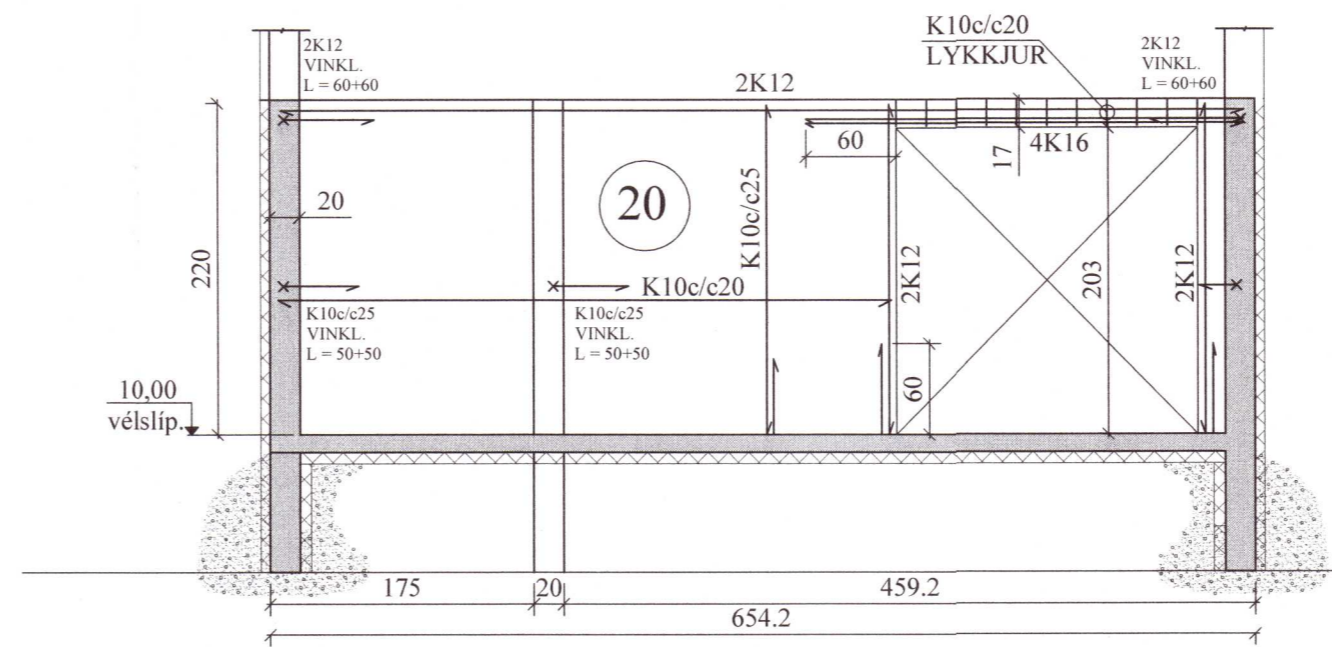


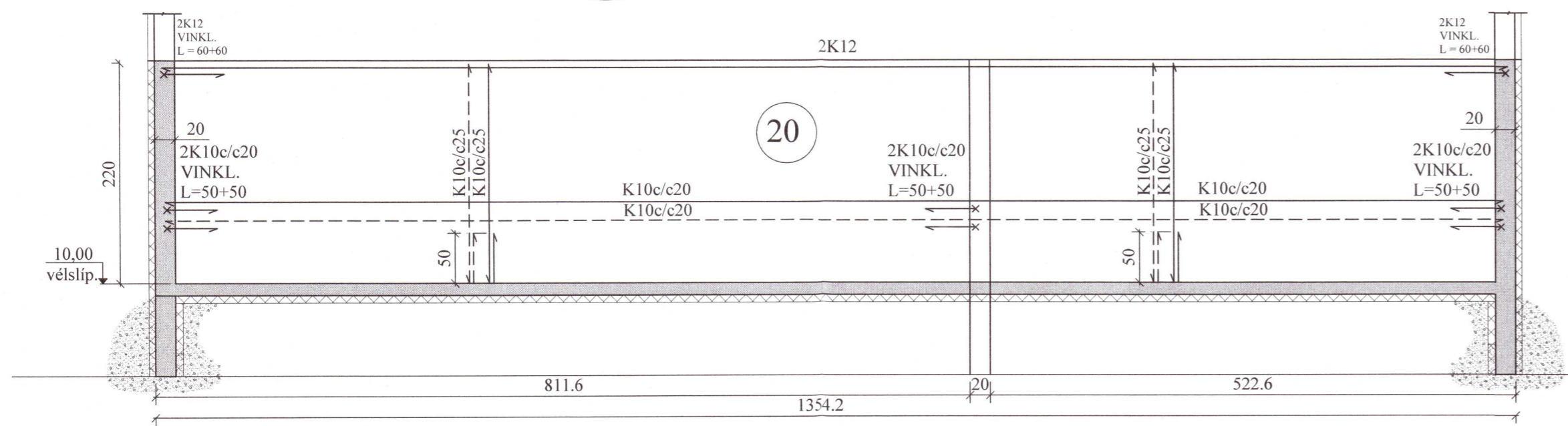
V1, VESTURHLIÐ. 1:50



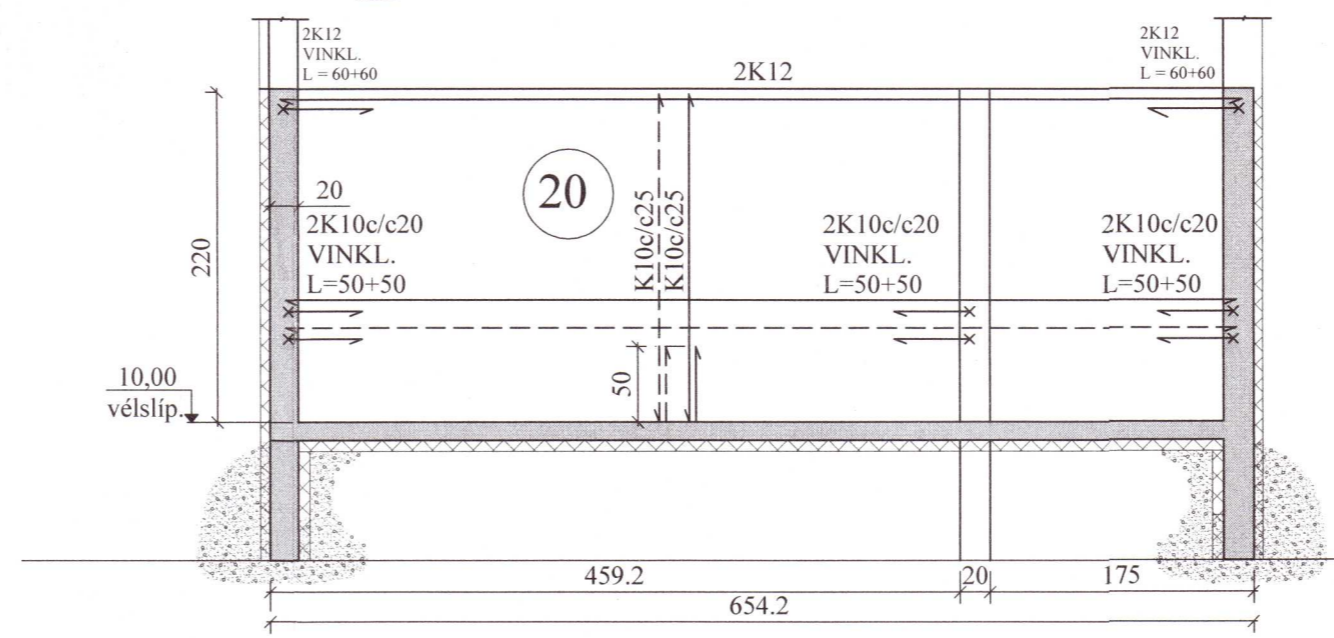
V2, NORÐURHLIÐ. 1:50



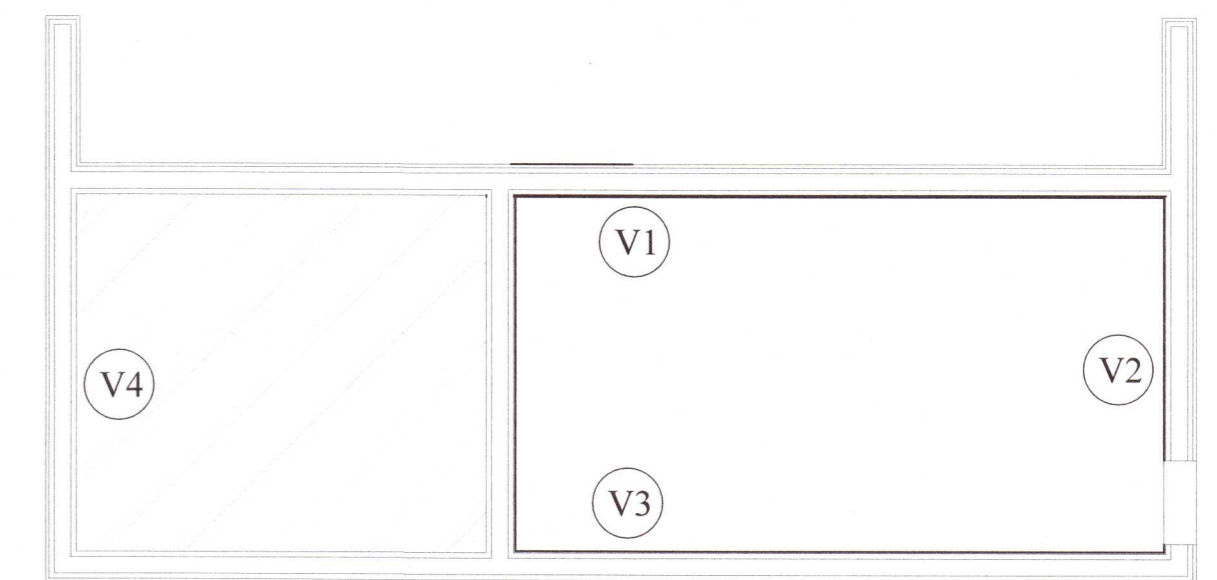
V3, AUSTURHLIÐ. 1:50



V4, SUÐURHLIÐ. 1:50



KENNIMYND



JÓN KRISTJÁNSSON BYGGINGARVERKFRÆÐINGUR  
KT: 210754-4829


BREYTINGAR

TILVÍSANIR:

SKÝRINGAR..... SJÁ TEIGN. NR. 1-01  
JÁRNBENDING Í VEGGJUM, NEMA  
ANNAD SÉ SÉRSTAKLEGA SÝNT:  
ÚTVEGGIR: K10e/c20 lárétt  
K10e/c25 lóðrétt.  
INNVEGGIR: K10e/c25 lárétt og lóðrétt.  
ÖLL LYKKJUBENDING K10e/c20, NEMA  
ANNAD SÉ SÝNT.  
ÖLL JÁRNBENDING TVÍBENTRA ÚTVEGGJA  
SÉ 3 CM FRÁ BRÚNUM, EN JÁRNBENDING  
EINFALT JÁRNB. VEGGJA Í MIÐJUM VEGG.

Reikn.	JKR	Júni '20	Útgefið:	23.06.2020
Teikn.	VP	Júni '20	Kvarði:	1:50
Samþ.				1:10

KIÐJABERG 82 Nr. 1-03  
Grimsnes- og Grafingshreppi

Verkhiluti  
ÚTVEGGIR,  
HLIÐARMYNDIR,  
SKÝRINGAR,  
SNID, SÉRMYNDIR.

Verkfæðistofa  
Jóns Kristjánssonar ehf.  
Arnúla 19  
108 Reykjavík  
Sími: 537-0002 Fax: 772-3154  
KÍ: 540817-0300  
Netfang: jkrs54@gmail.com