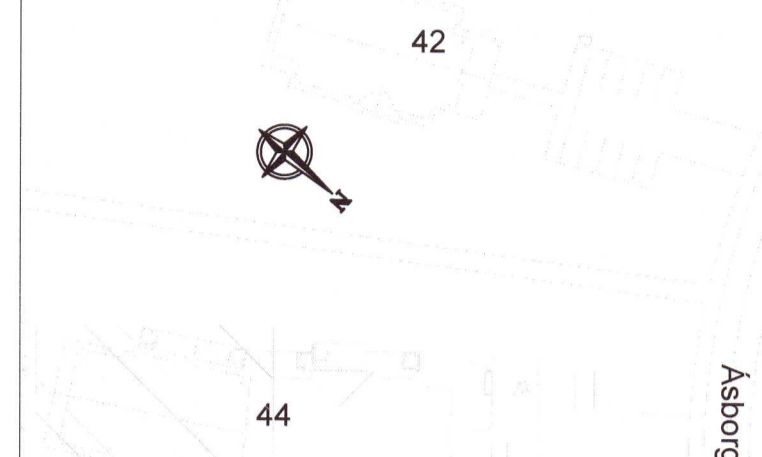
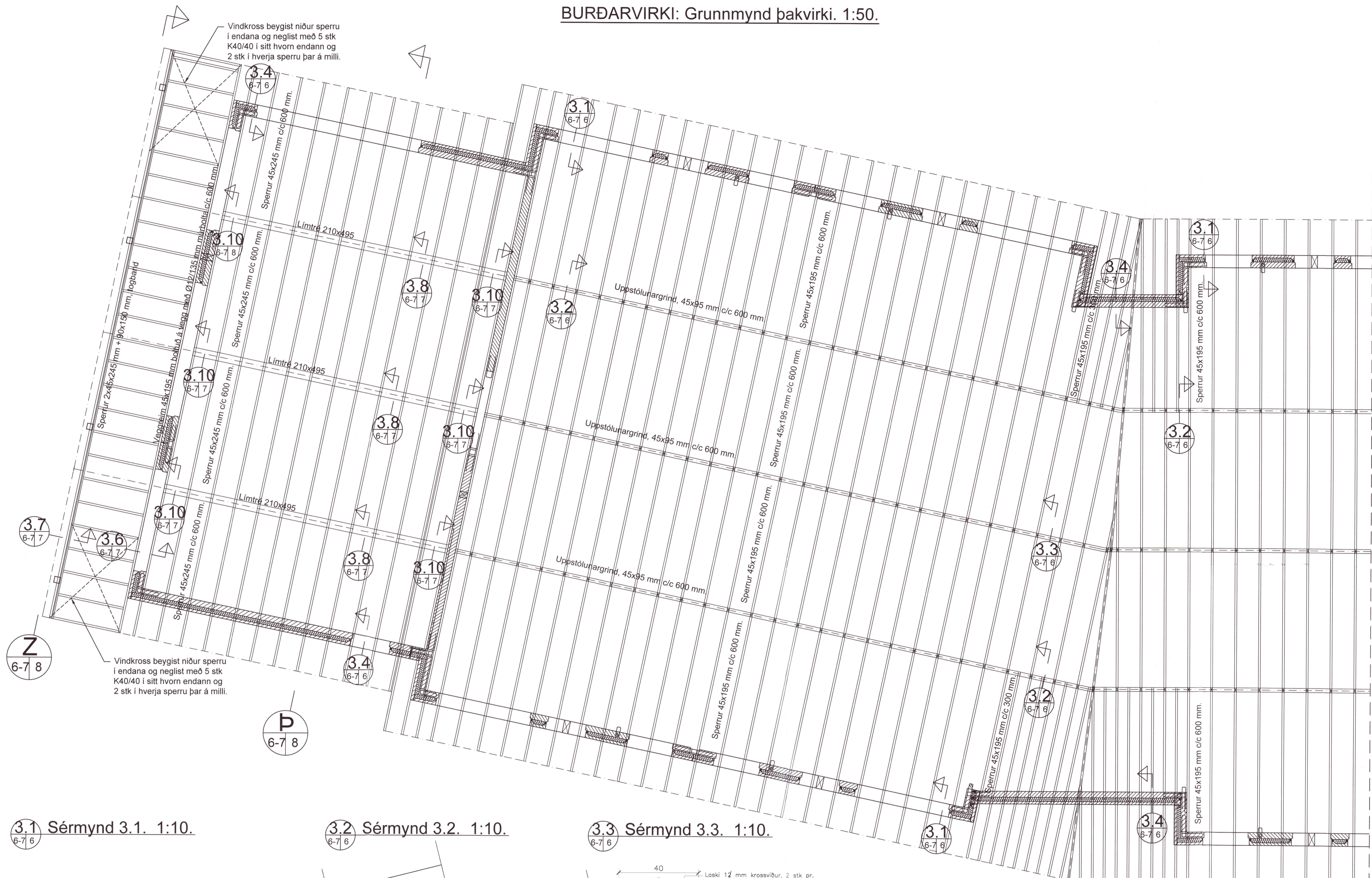


BURÐARVIRKI: Grunnmynd þakvirki. 1:50.

Umhverfis- og Tæknisvið Uppsveita
Yfirfarið
27 APR 2021
FL Byggingartekni



LYKILMYND

SKÝRINGAR:

Sjá skýringar á bl. 1855-1-1 Sjá einnig frárennslis-, hita- og vatns- teikningar til hlíðsjónar.

20211510

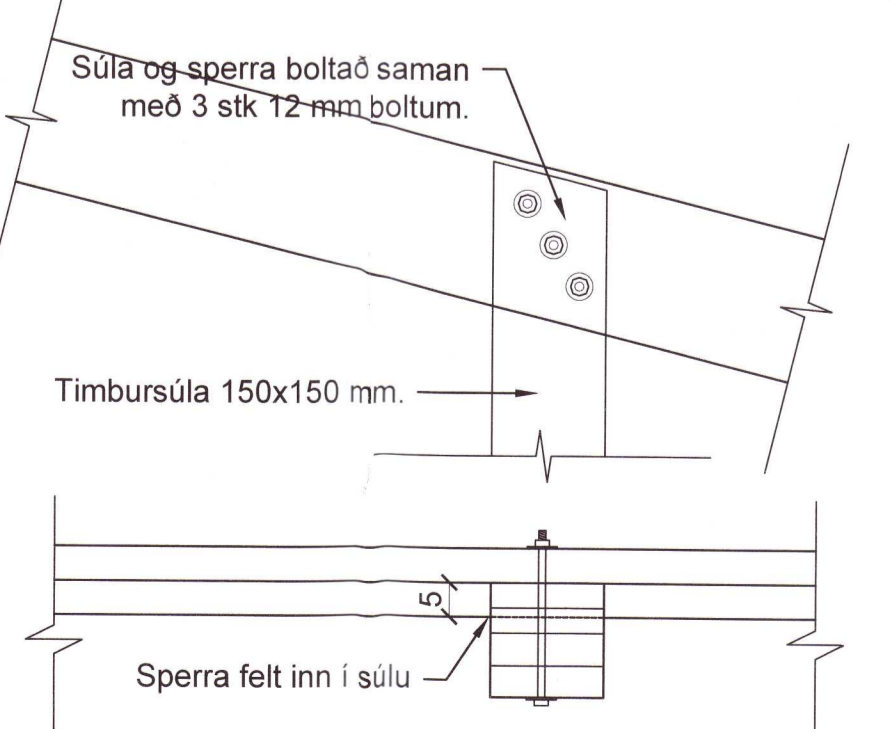
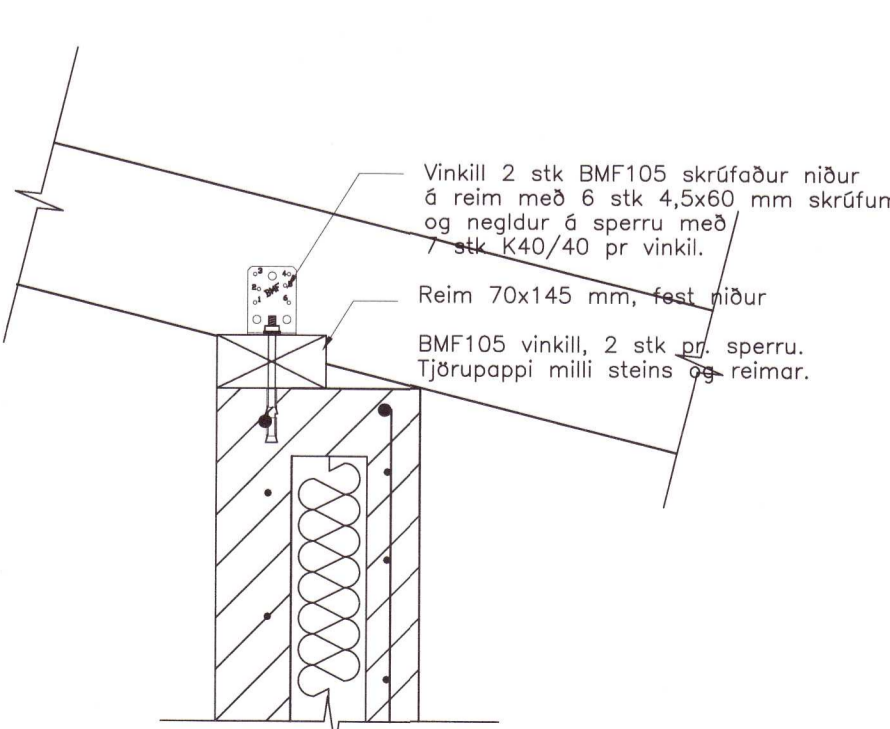
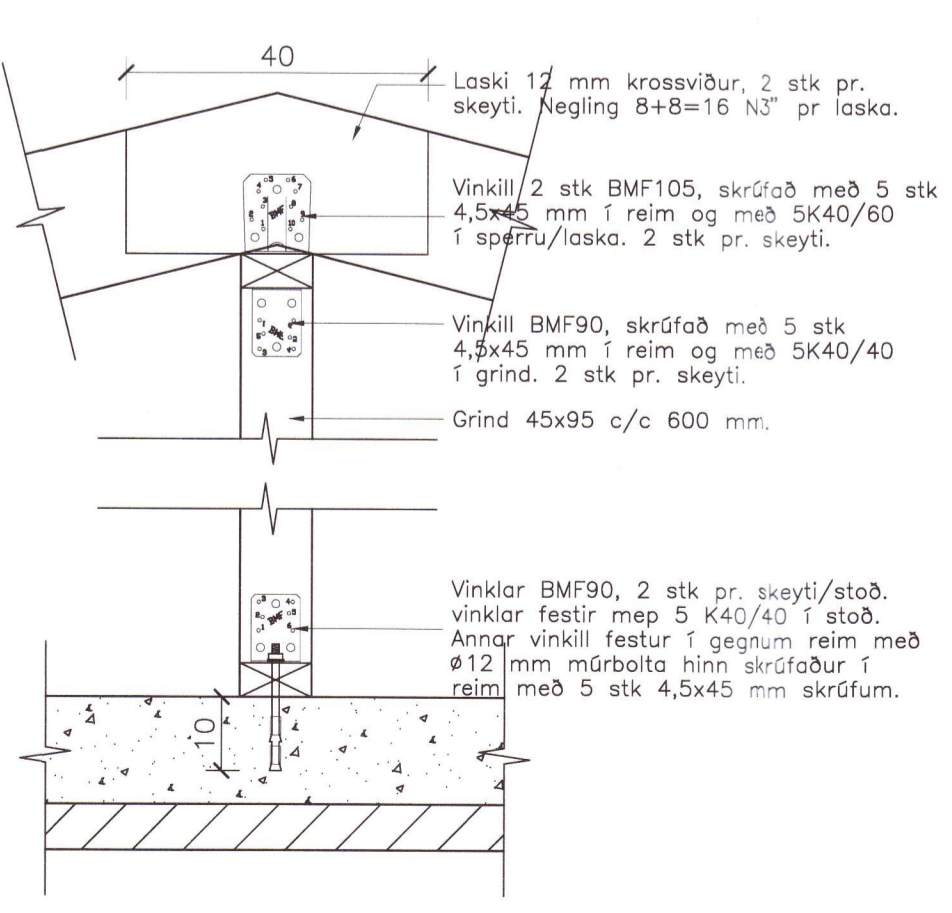
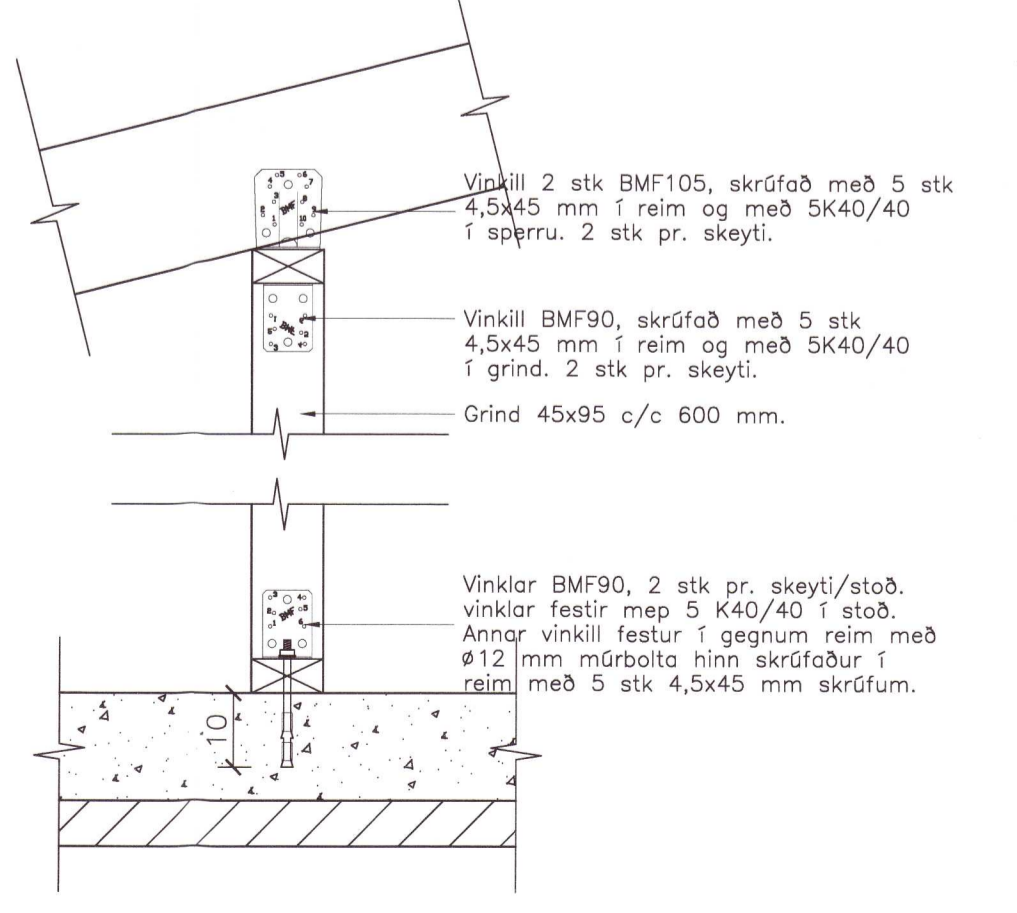
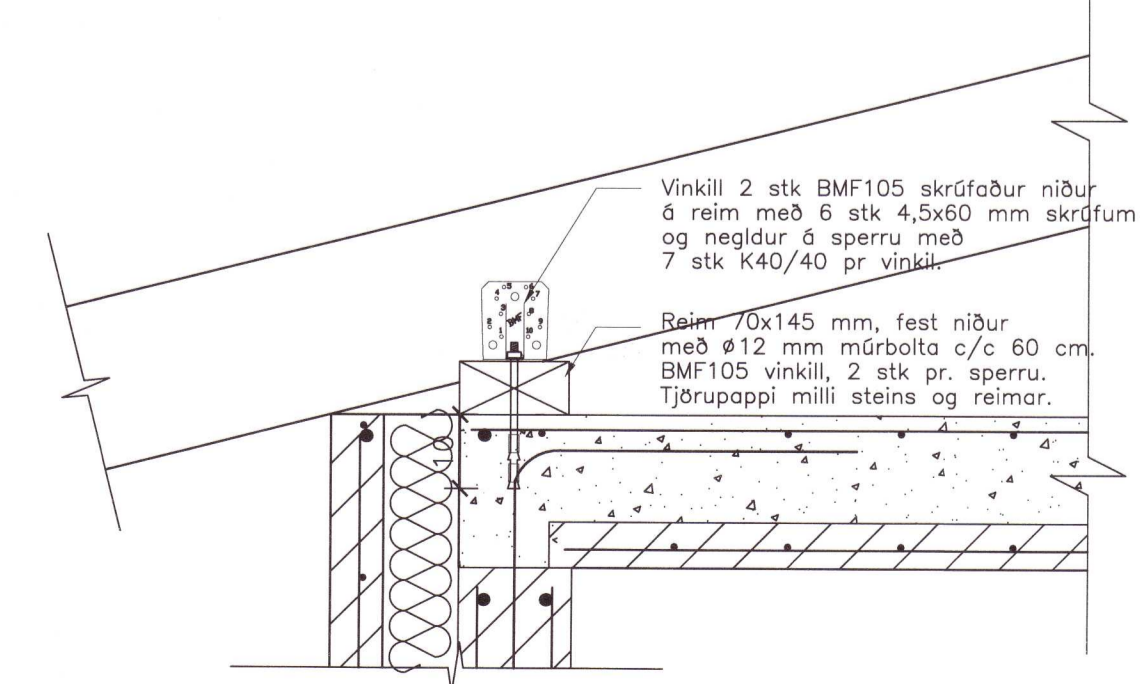
3.1 Sérmynd 3.1. 1:10.

3.2 Sérmynd 3.2. 1:10.

3.3 Sérmynd 3.3. 1:10.

3.4 Sérmynd 3.4. 1:10.

3.5 Sérmynd 3.5. 1:10.



Breytingar:

TÓV TEKNISTOFAN ÓDINSTORGI, VERKFRÉDSTOFA ehf.
Óðinsgötu 7
101 Reykjavík
Netfang: gust@to.is
Sími: 510 2210

Verkfærni: ÁSBORGIR 44, 805 SELFOSSI
Heiti: BURÐARVIRKI: Grunnmynd þakvirki.

f.h. TÓV: VÍLLI ÓDDSSON kt. 101237-3629	VERKFRÉDINGUR FVFI - FRV
GÚSTAR WÍLSSON kt. 11163-5069	VERKFRÉDINGUR FVFI
KRISTJÁN S. GUÐMUNDSSON kt. 070254-5819	VERKFRÉDINGUR FVFI

Áritun aðalhönnuðar:

M. 1:50
R. G.V.
T. G.V./L.V.
Dags. Jan. 2021. Nr. 1855-1-6.