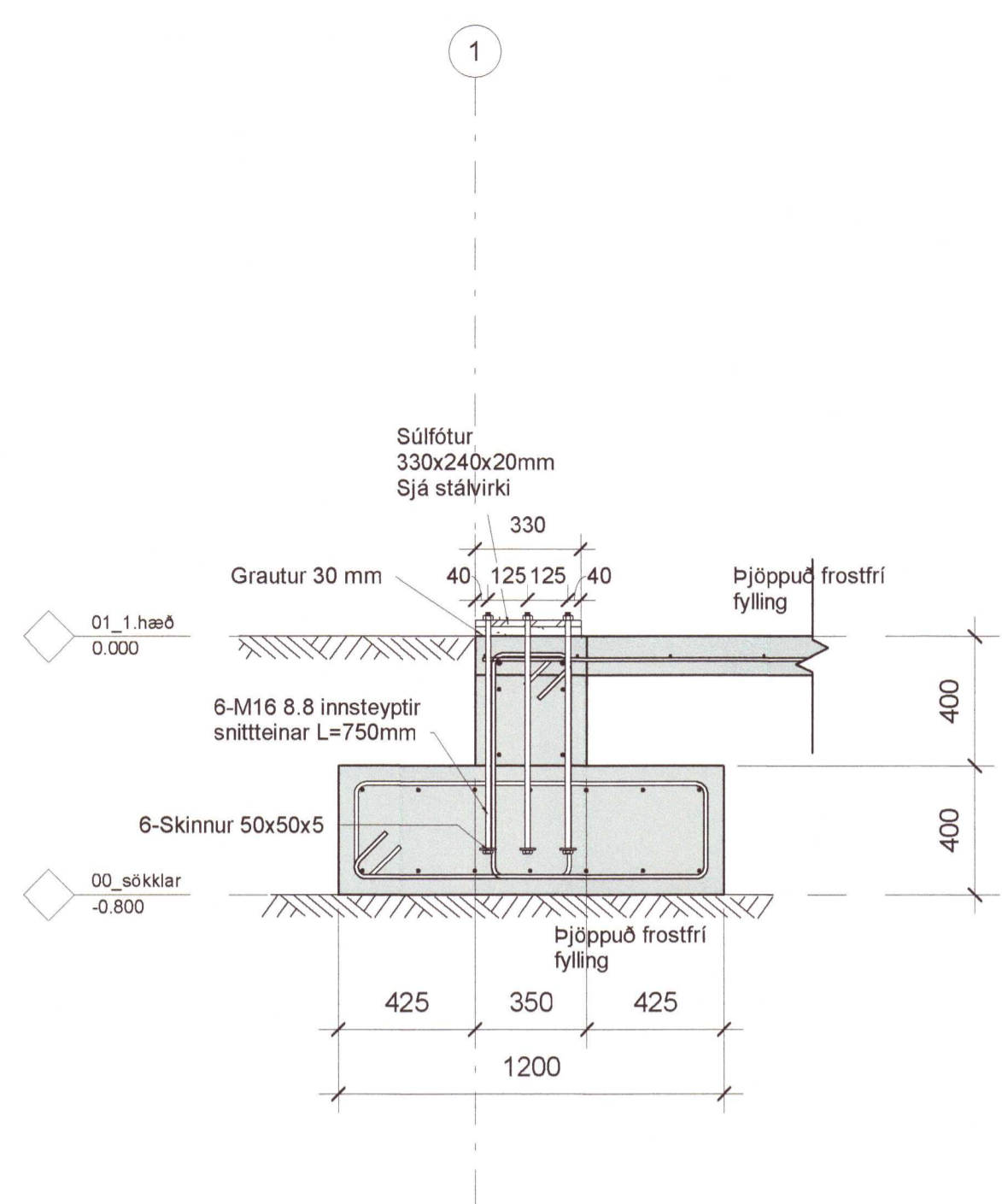
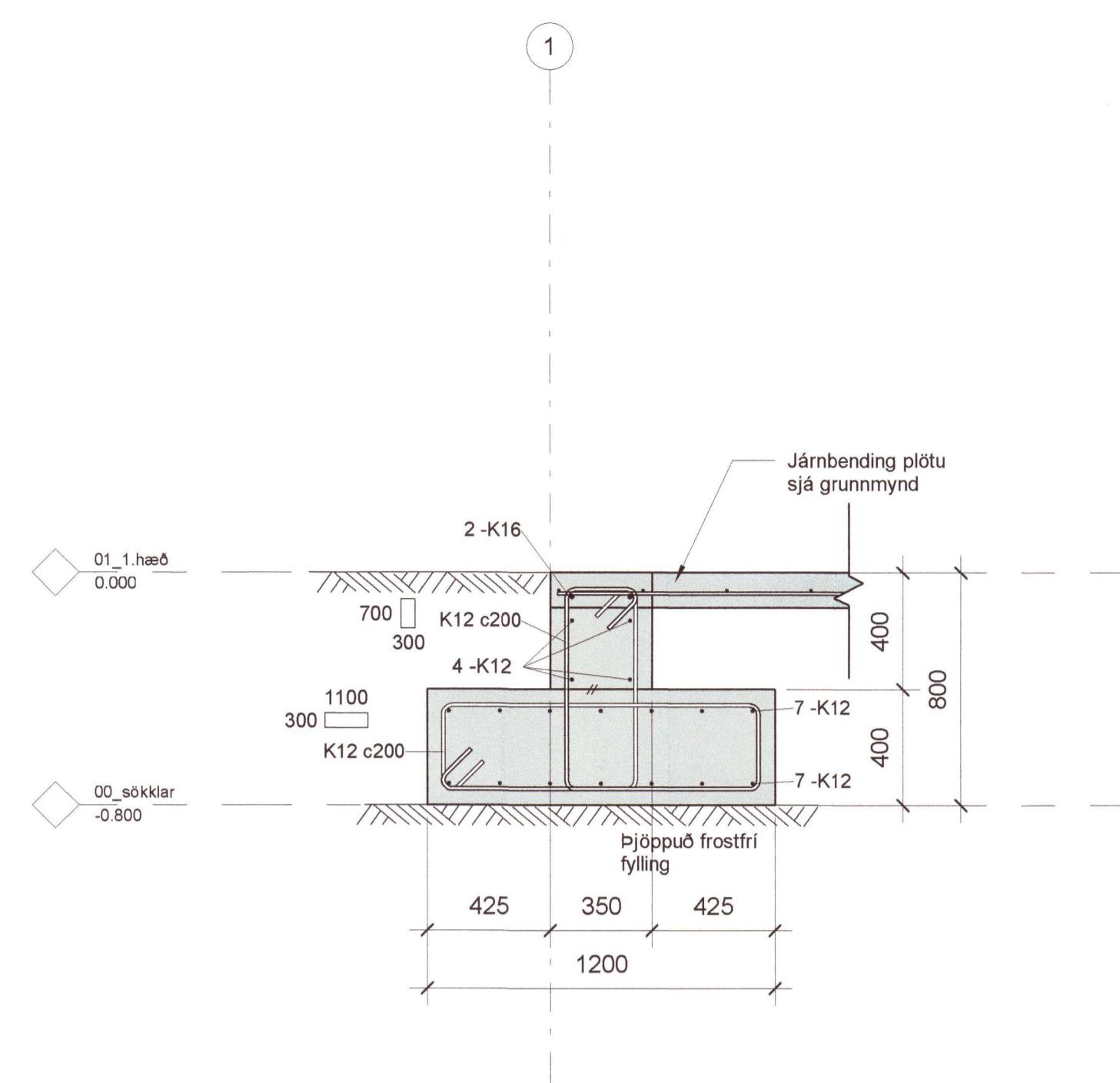


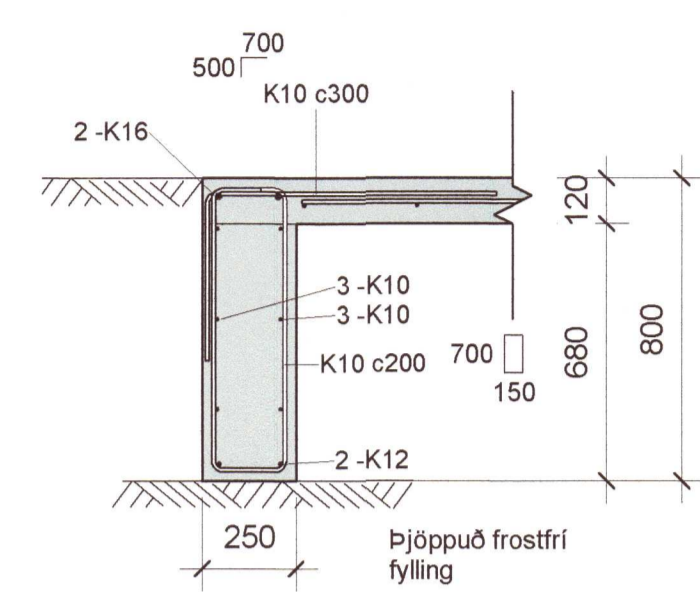
Umhverfis- og tæknisvið Uppsveita
Yfirfarið
18 JUN 2021
Fl. Byggingarfalltrál



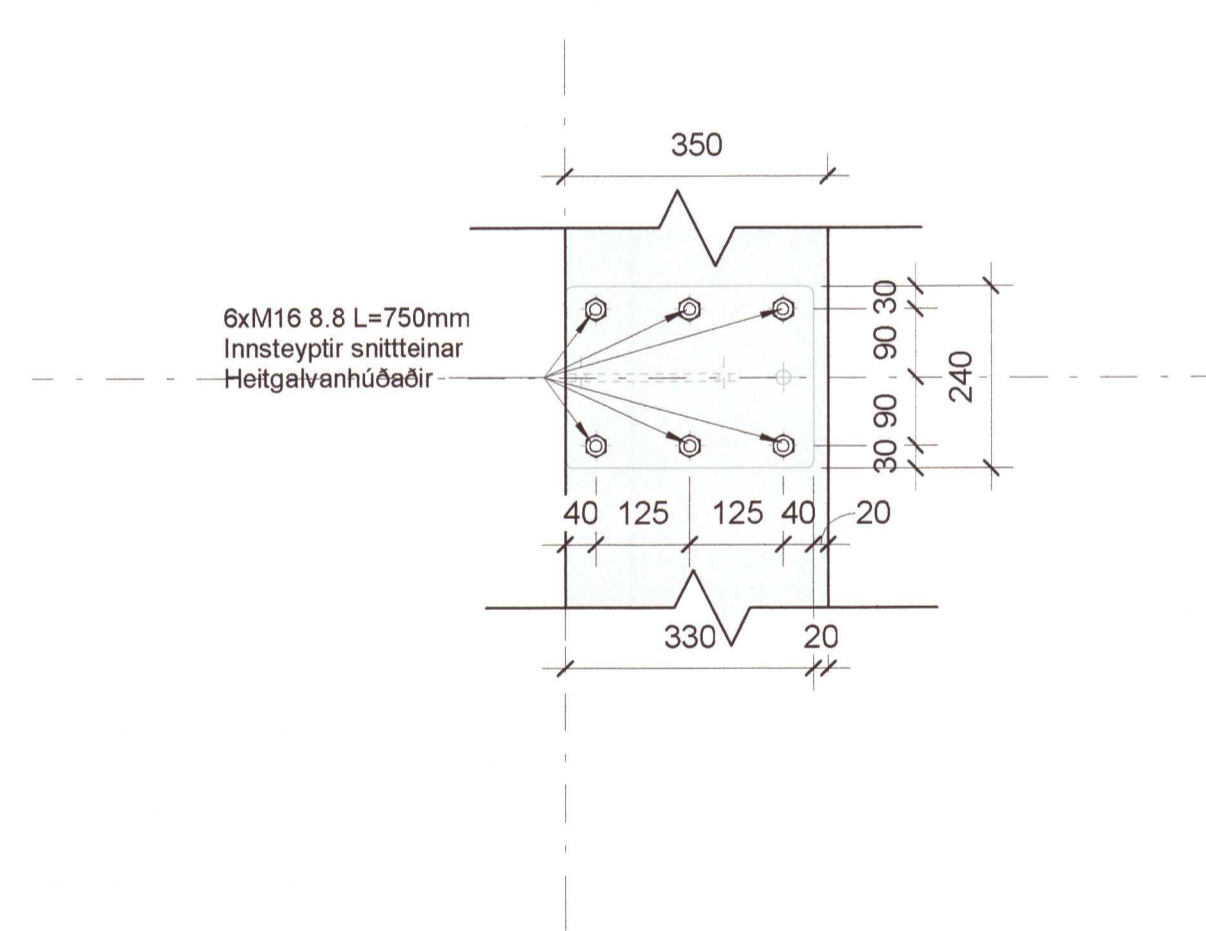
1 Snið 1 - festing langvegg
1 : 20



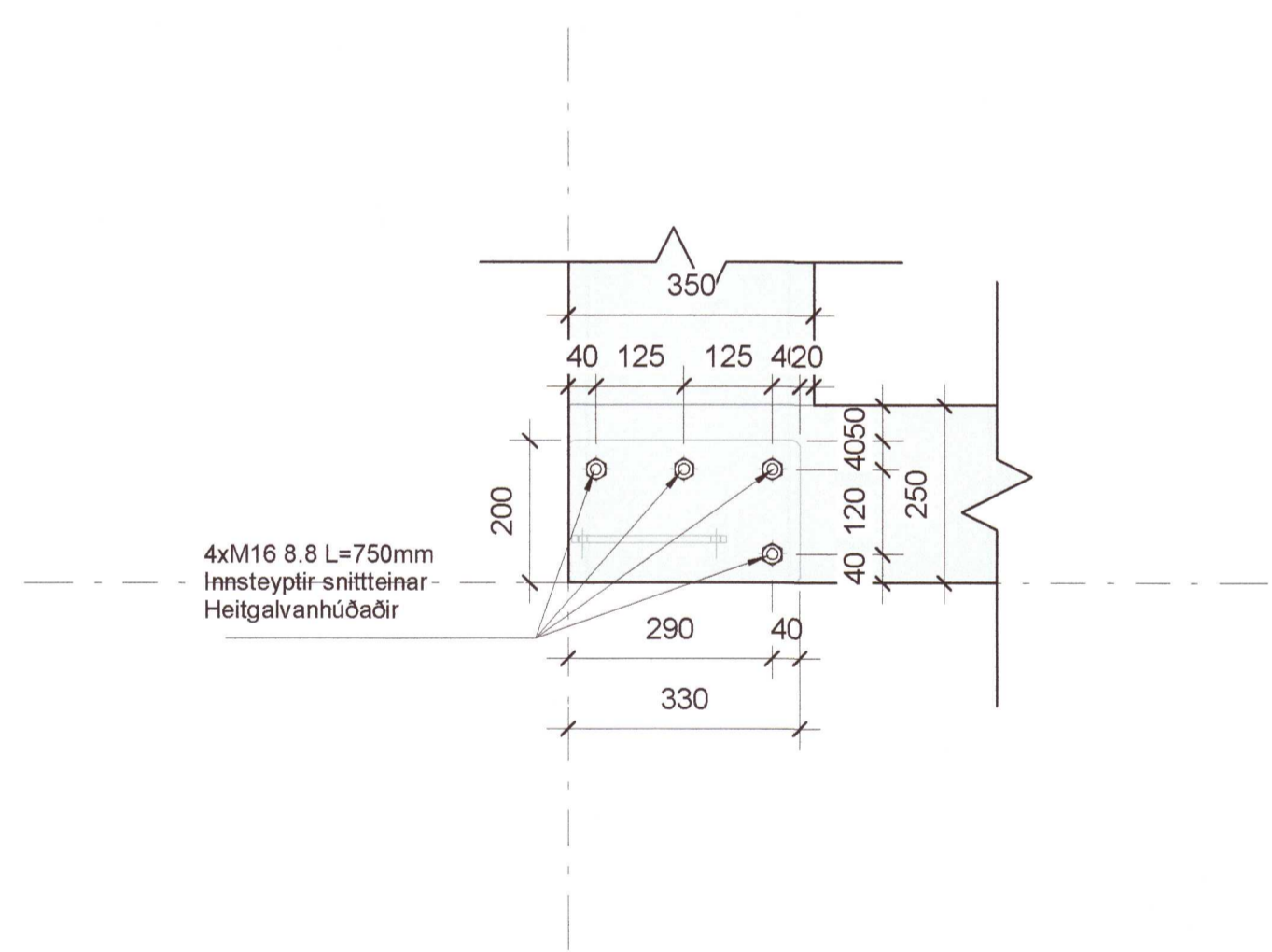
2 Snið 2 - sökkull
1 : 20



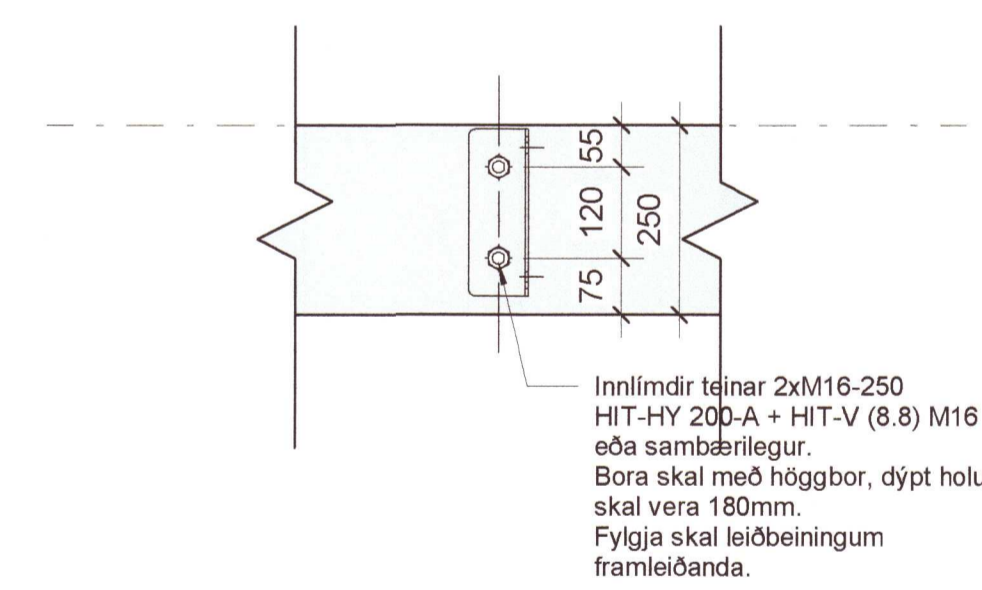
3 Snið 3 - Gafi
1 : 20



4 Festing lagnvegg
1 : 10



5 Festing horn
1 : 10



6 Festing gafi
1 : 10

Innlímdir teinar 2xM16-250
HIT-HY 200-A + HIT-V (8.8) M16
eða sambærilegur.
Bora skal með höggbor, dýpt holu
skal vera 180mm.
Fylgja skal leiðbeiningum
framleiðanda.

NR.	BREYTING	DAGS	BY
A	Verkeikning	2019-10-21	JpF

DAGS F.H. VERKFRÆÐISTOFA REYKJAVÍKUR:
Jón Róbert Þórgasson KT: 2009775059

DAGS HÖNNUNARSTJÓRI:
Jón Róbert Þórgasson

**Verkfræðistofa
REYKJAVÍKUR**

FÍSKISLÓÐ 75, 101, REYKJAVÍK KT: 580415-0600

VERK:
**Skálabrekkugata 29
Bláskógarbyggð**

TEIKNING:
**BURÐARVIRKI
Snið 1**

20211555

VERKNR.: **1912** MKV.: **As indicated**

HANNAÐ: **JpF** TEIKNAD: **JpF** YFIRFARIÐ: **MM**

DAGS: **2019-05-15** TEIKNING NR.: **B401** ÚTGÁFA NR.: **A**