

8 7 6 5 4 3 2 1

Umhverfis- og tæknisvið Uppsveita
Yfirfarið
 12 MAY 2021
Fl. L. Jón
 F.A. Byggingarfulltrúi

| NR. | DAGS. | BREYTING |
|-----|-------|----------|
| | | |

SKÝRINGAR

SKÝRINGAR SJÁ TEIKN B001

ÖLL MÁL Á TEIKNINGU Í MILLIMETURUM
 EKKI SKAL MÆLA UPP AF TEIKNINGU

OFAN Á STEYPTAR UNDIRSTÖÐUR KOMA KROSSLÍMDAR
 TIMBUREININGAR ÞVÍ ER MJÖG MIKILVÆGT AÐ HAFNA MESTU
 NÁKVÆMNI Í HÆÐ OG Í ÖLLUM LENGDARMÁLUM Á
 UNDIRSTÖÐUM SEM MÖGULEGT ER AÐ NÁ

NÁKVÆMNI Í HÆÐ Á UNDIRSTÖÐUM:
 +/- 2 millimetrar Á HVERJA 6 metra

NÁKVÆMNI Í LENGDARMÁLUM:
 +/- 5 millimetrar Á HVERRI HLIÐ

NÁKVÆMNI Í HORNAMÁLUM:
 +/- 10 millimetrar Á HVERRI LENGD

HÆÐARKERFI ER STABBUNDIÐ

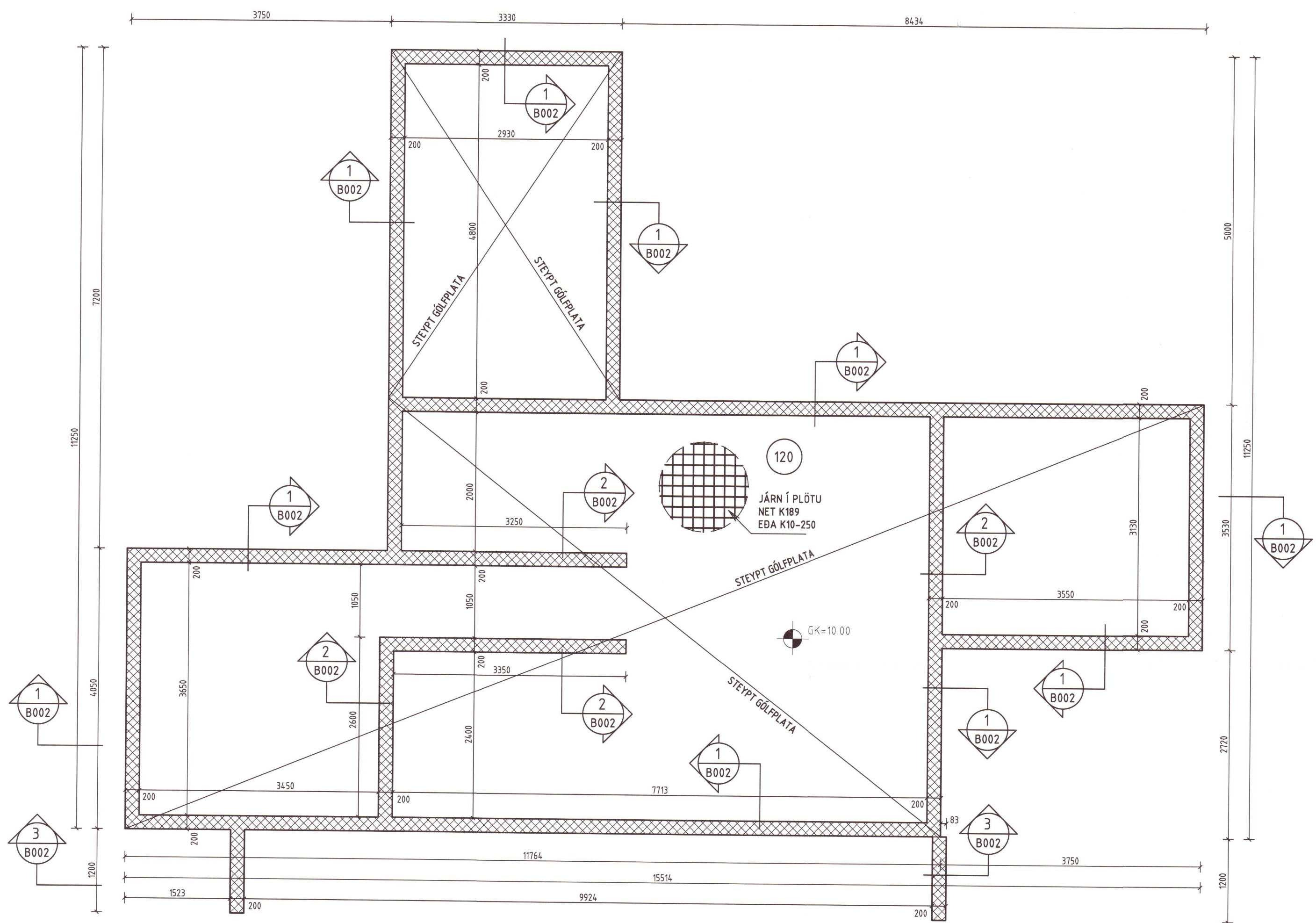
Þinnar Tr.
 AÐALHÖNNUÐUR
 TRYGGVI TRYGGVASON 261256-5769
 26/4 '21
 SÆMUNDUR EIRIKSSON 261249-2949

20211578
HÖFÐABRAUT 1
 VAÐNES
 GRÍMSNES- OG GRAFNINGSHREPPUR
 805 SELFOSS

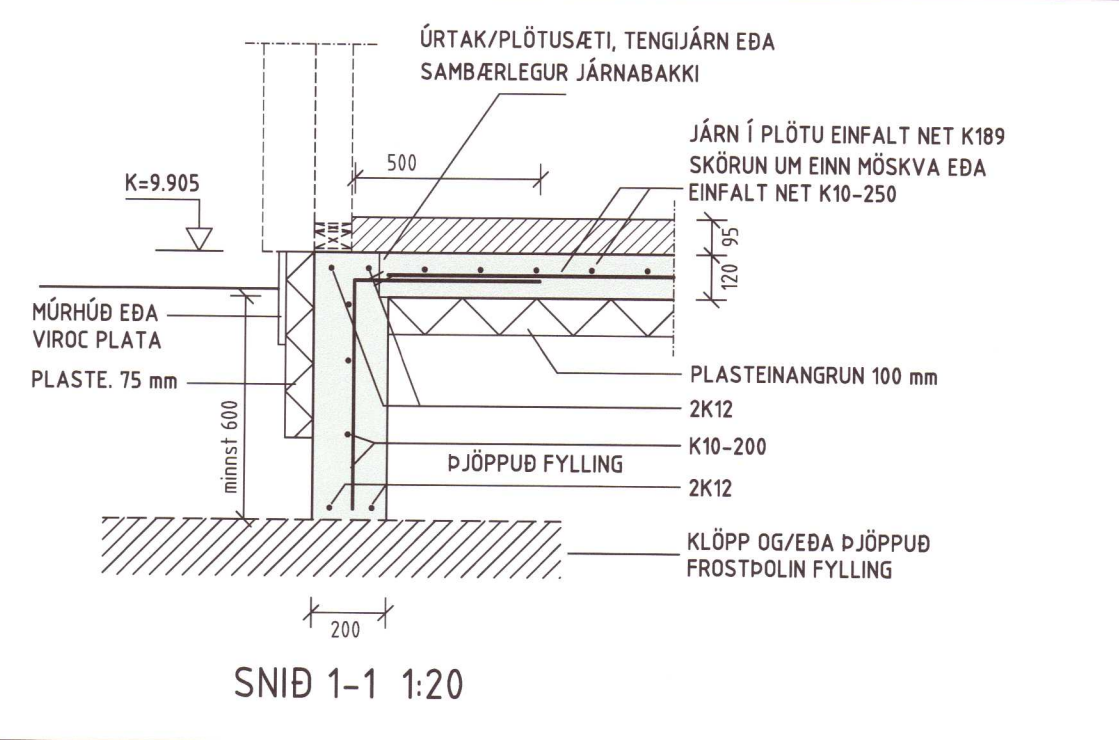
KLÖPP

KLÖPP ARKITEKTAR-VERKFRÆÐINGAR EHF
 NJARÐARHOLT 3 270 MOSFELLSBÆR
 Sími 577 2277, 699 7747 - klopp@simnet.is

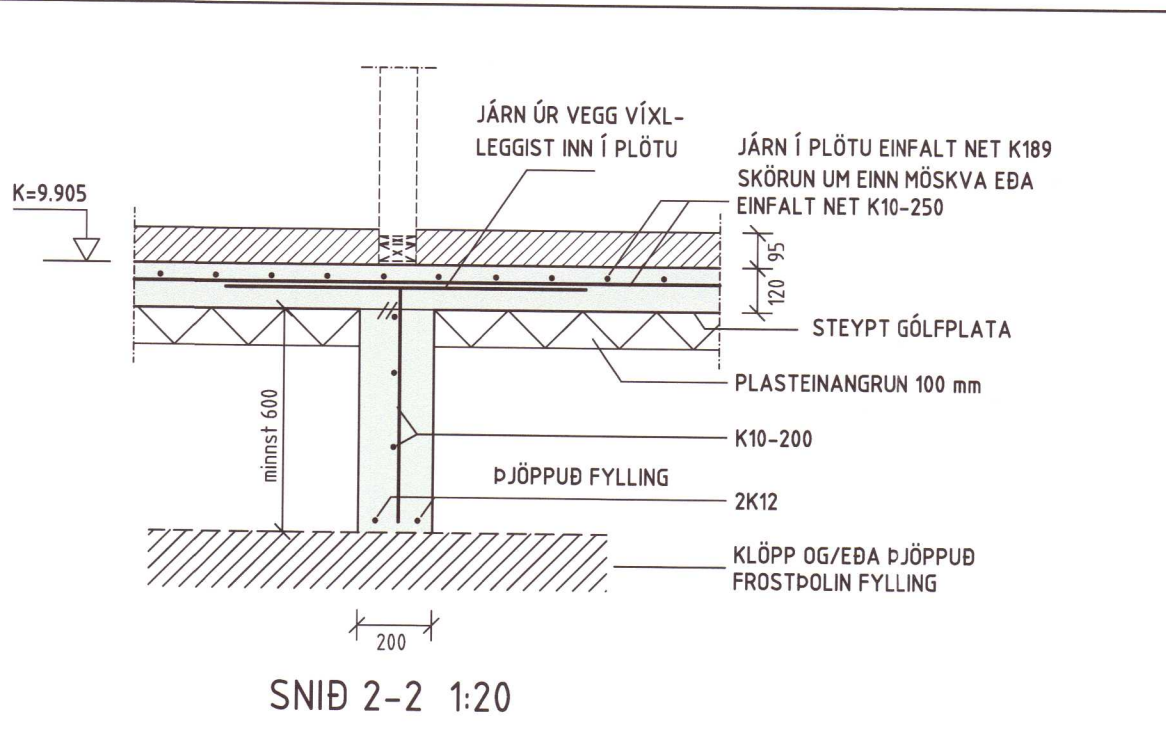
| HEITI TEIKN. UNDIRSTÖÐUR GRUNNMYND OG SNIÐ | | | |
|--|----------|-----------|------------|
| MÆLIKVARÐI | 150, 120 | DAGS. | APRÍL 2021 |
| TEIKNING | B 002 | VERK | V 21-103 |
| BREYTING | | YFIRFARIÐ | SE |



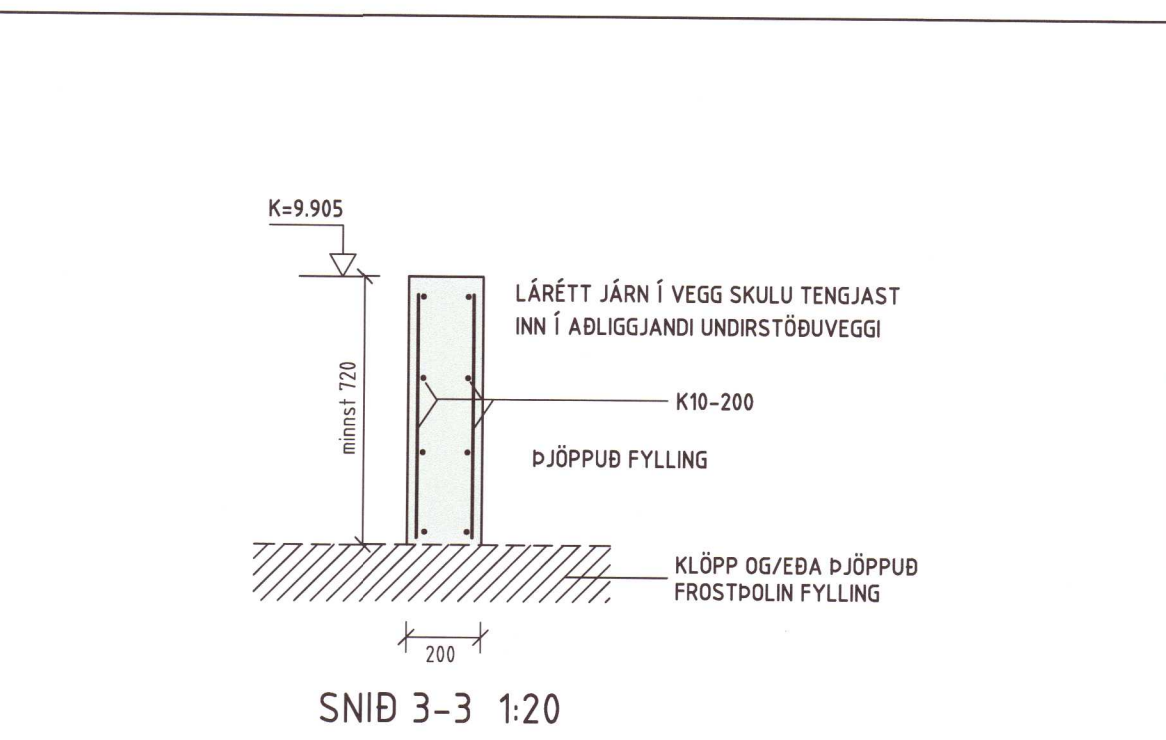
UNDIRSTÖÐUR GRUNNMYND 1:50



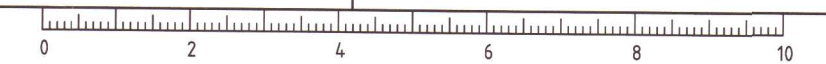
SNÍÐ 1-1 1:20



SNÍÐ 2-2 1:20



SNÍÐ 3-3 1:20



6
5
4
3
2
1

6
5
4
3
2
1

8 7 6 5 4 3 2 1