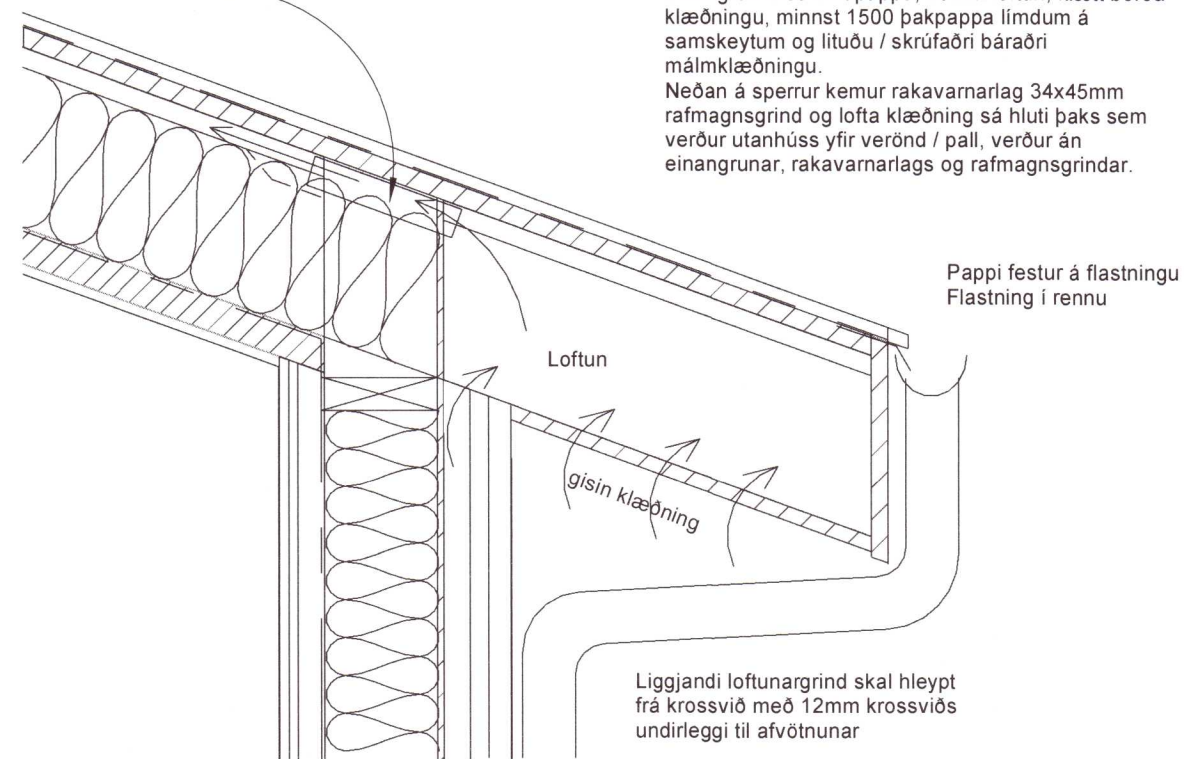


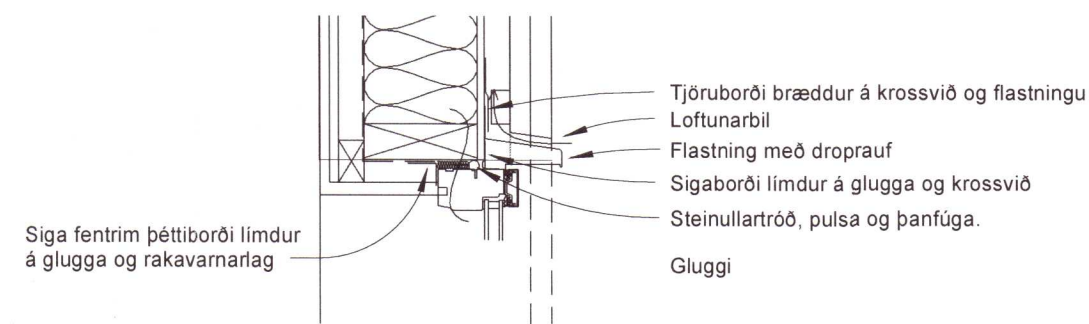
4 stk Ø32 Loftunarrör í hvert sperrubíl.

Þak eru tvíhalla þak með mænissbita og 20° þakhalla, uppbyggð úr 225mm sperrum, 200mm einangrun með vindpappa, 25mm loftun, klætt borða klæðningu, minnst 1500 þakpappa límdum á samskeytum og lituðu / skrúfaðri báraðri málmklæðningu.
 Neðan á sperrur kemur rakavarnarlag 34x45mm rafmagnsgrind og lofta klæðning sá hluti þaks sem verður utanhúss yfir verönd / pall, verður án einangrunar, rakavarnarlags og rafmagnsgrindar.



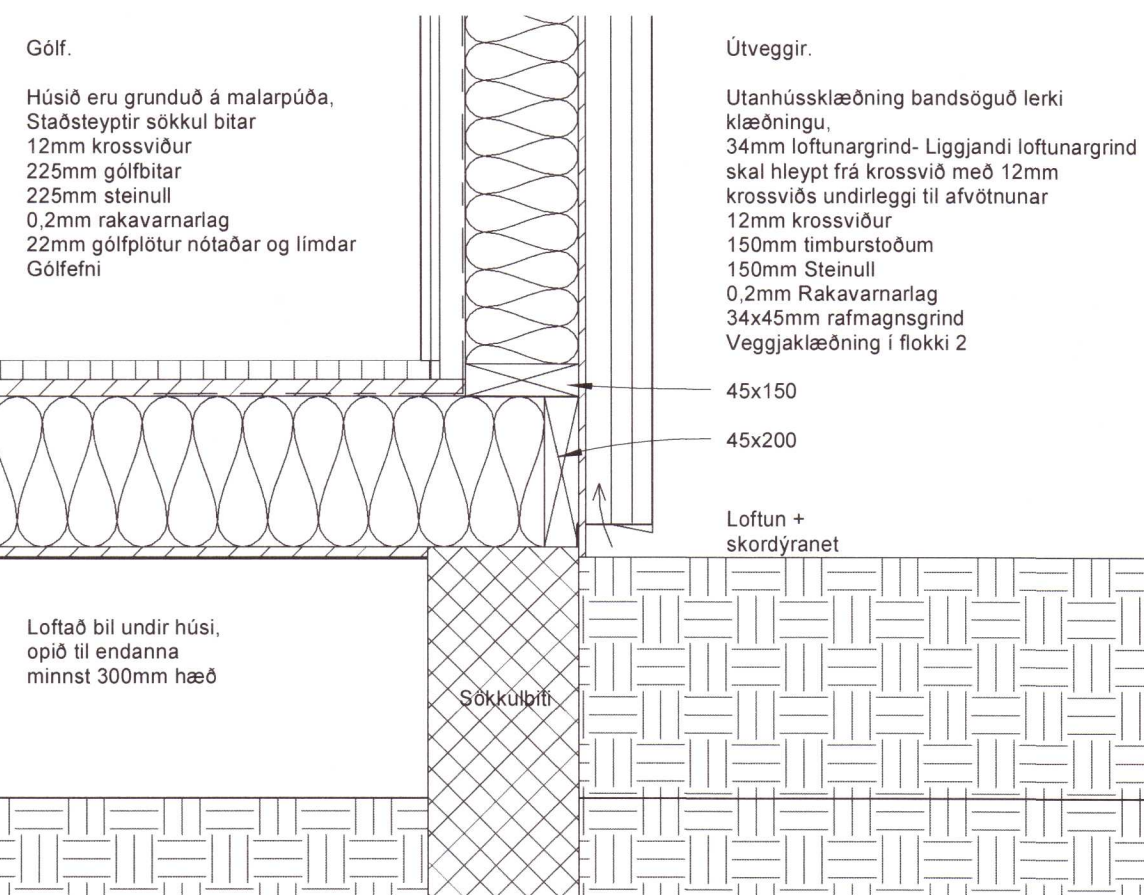
Deili við þak

1 : 10



Deili við glugga

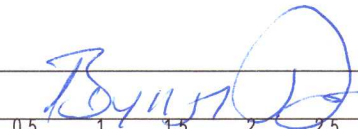
1 : 10



Deili við gólf

1 : 10

20211629

Onyx ehf			Brynjar Dáielsson Byggingafr. Stórákrika 53 270 Mosfellsbæ Sími. 861 5655 Netfang. onyx@onyx.is Veffang. www.onyx.is	
nr.	Breyting.	af	dags.	VERKEFNI V-gata 30 Bláskógabyggð
1				DAGS. 04.02.2021
2				TEIKNAD AF. BD
3				TEIKN nr. A111
4				YFIRFARID OG SAMÞYKKT. 
5				Kt. 09.04.67-5229
6				M.E.L.I.K.V.A.R.D.I. 1:50
7				Öll mál á teikningunni eru í mm.