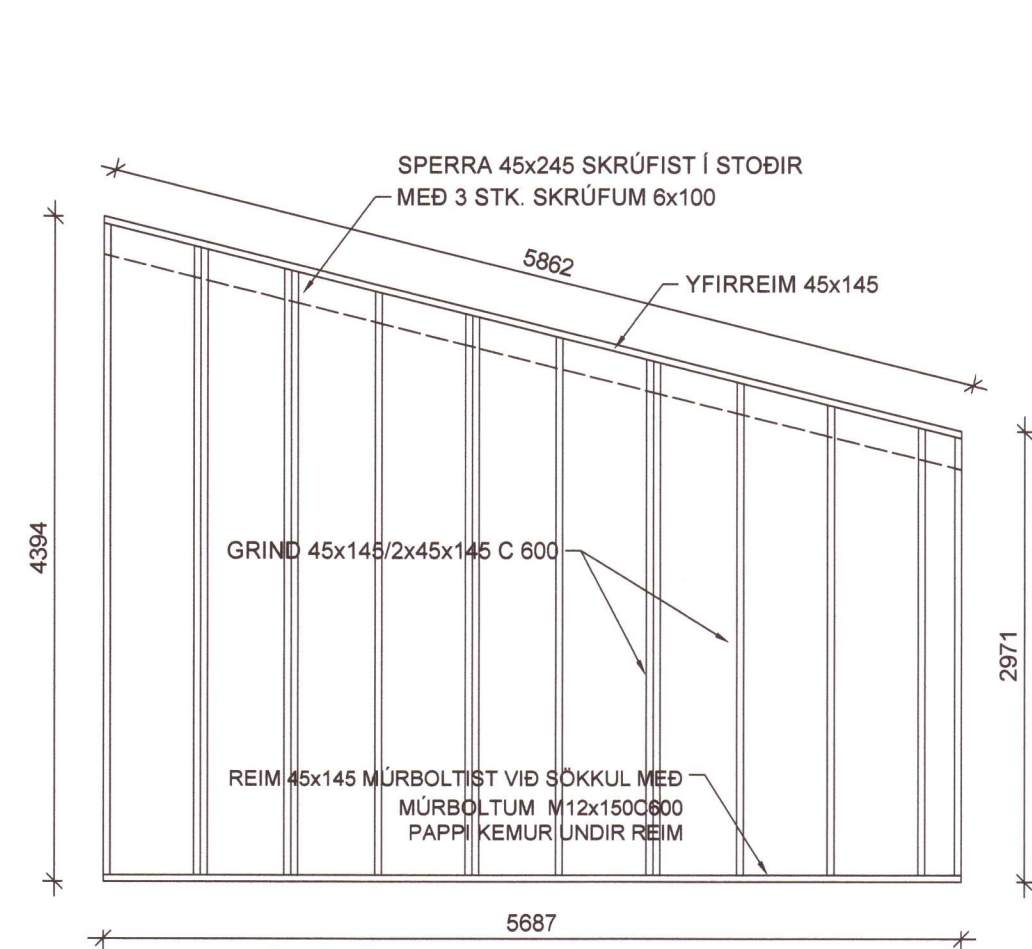
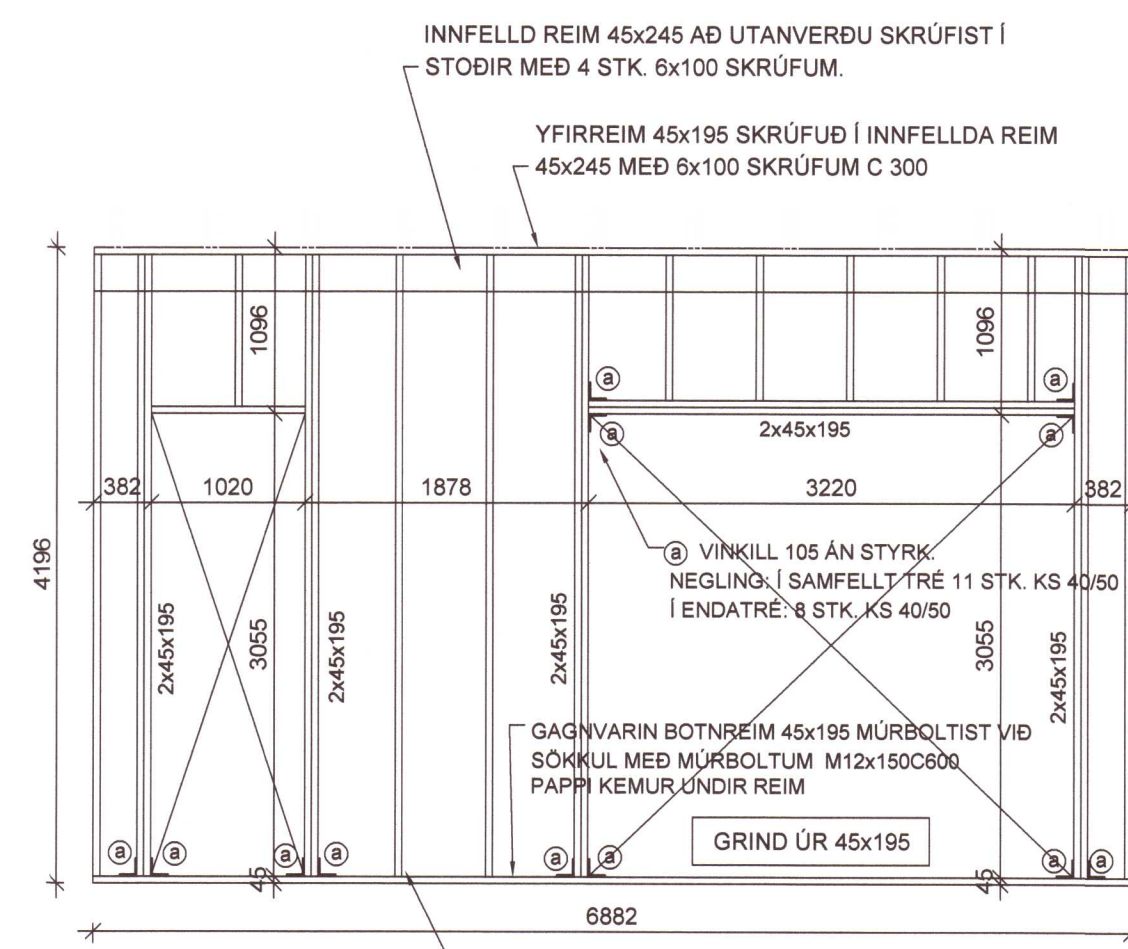


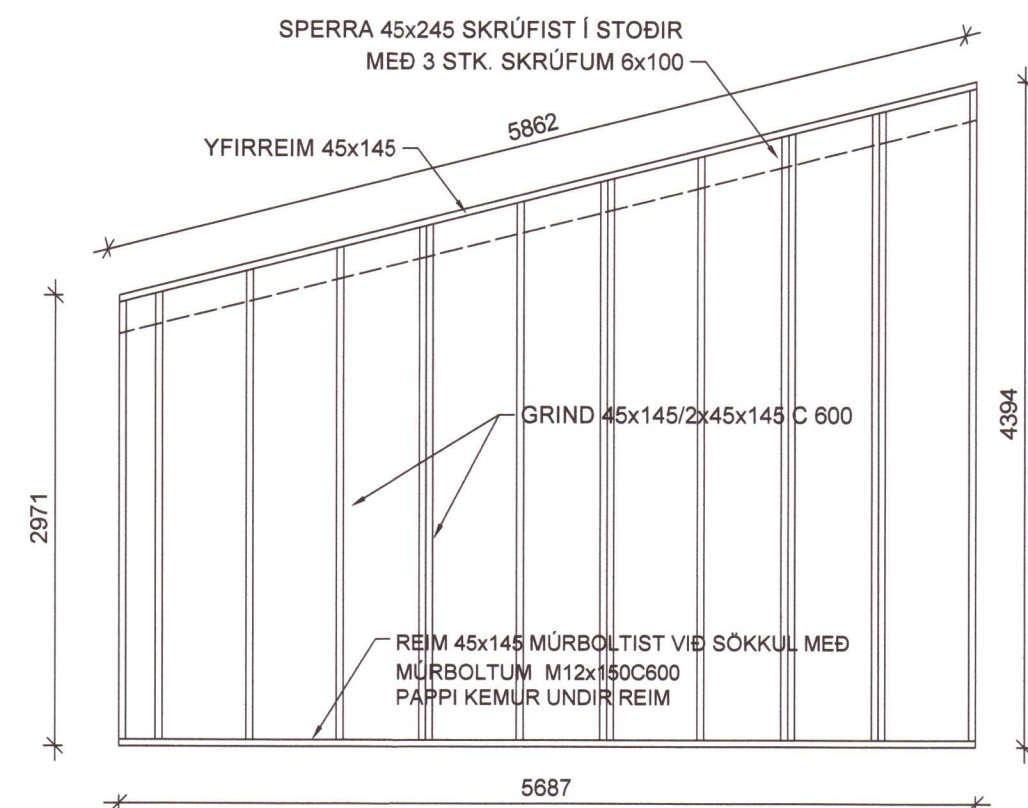
Umhverfis- og tæknisvið Uppsveita
 Yfirfarið
 21 JUN 2021
 FL Byggingarfulltrúi



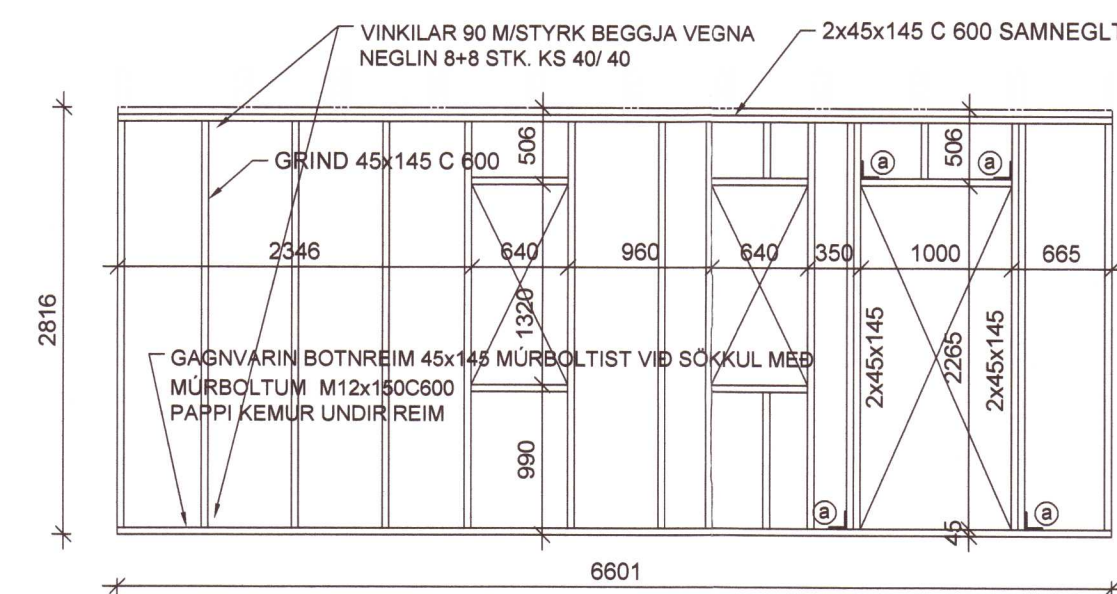
Veggur G



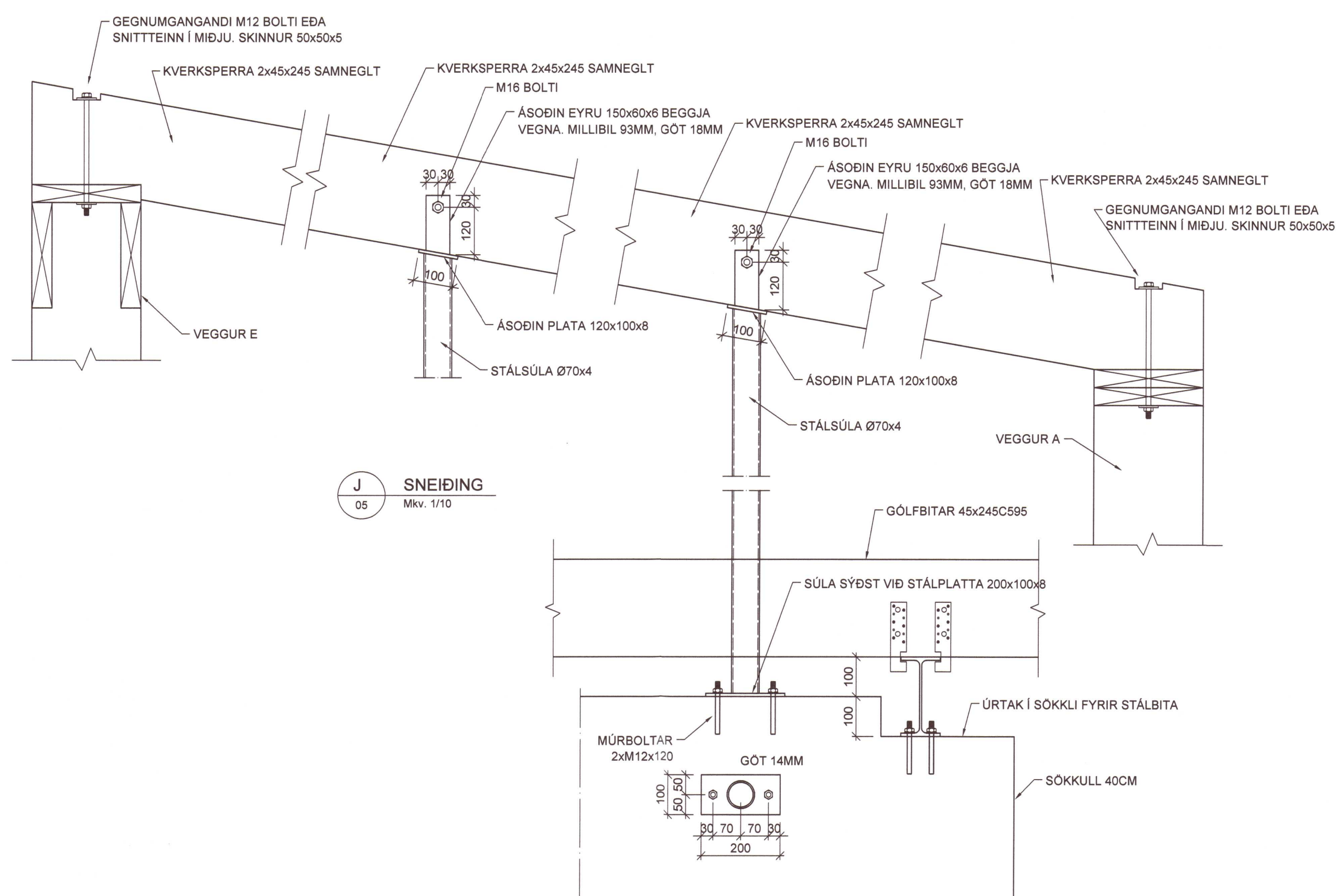
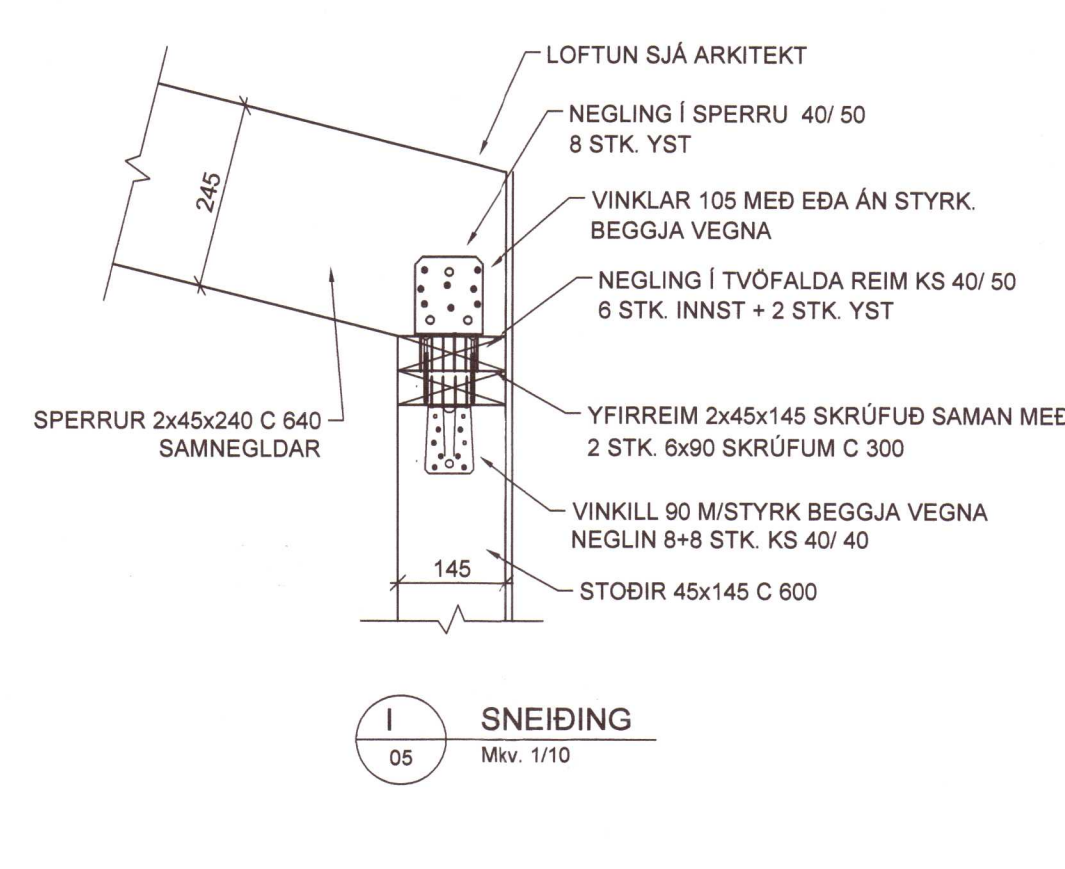
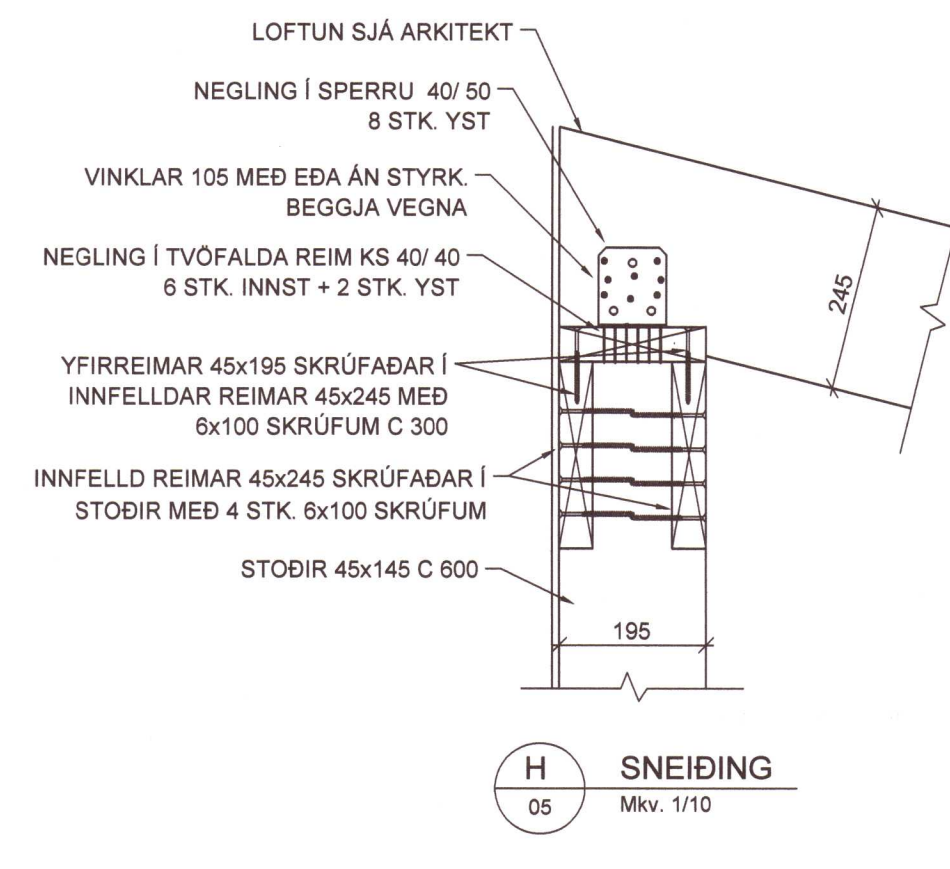
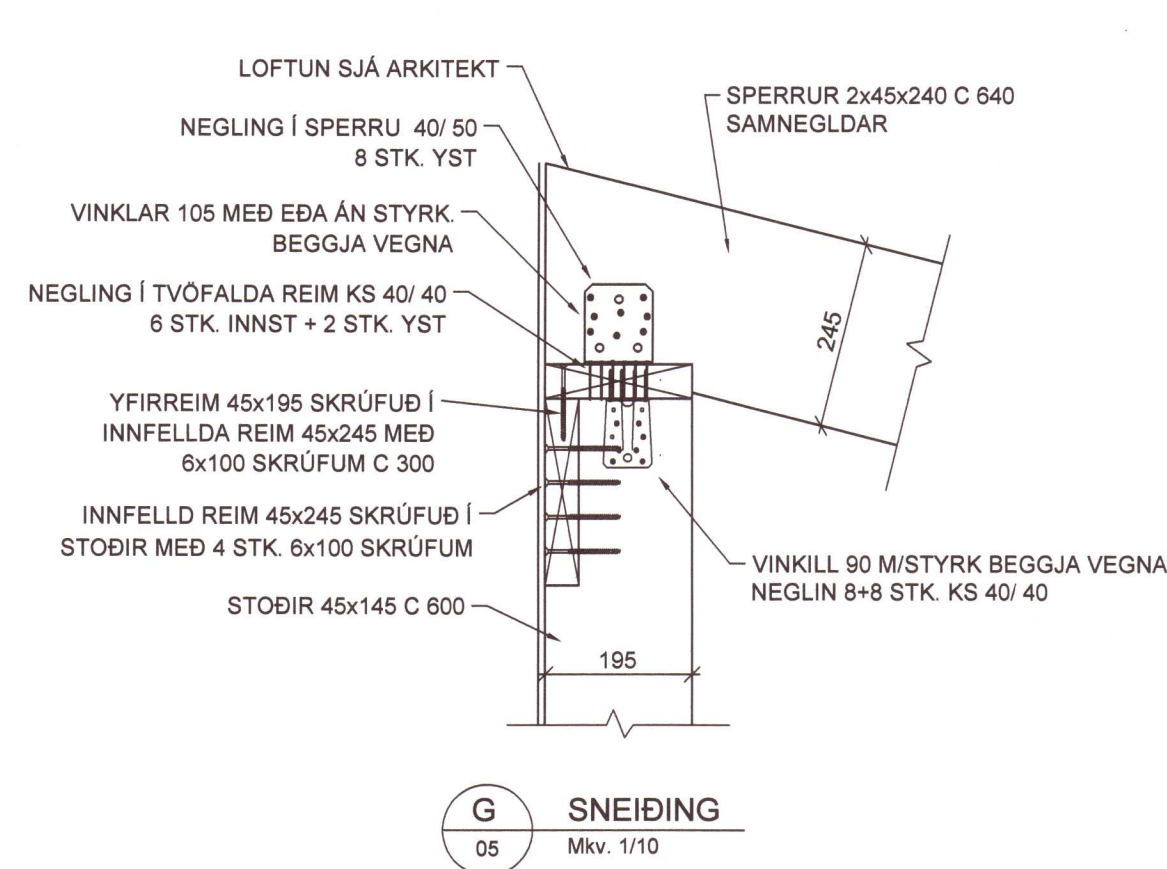
Veggur H



Veggur I



Veggur J



20211706

BR.	DAGS.	TEXTI
UNNID EFTIR TEIKNINGUM FRÁ ARKITEKT AFHENTAR/		
ÁRITUN HÖNNUNARSTJÓRA: <i>[Signature]</i>		
SUMARHÚS AD TORFA STÖÐUM, LÓÐ NR. 17		BISKUBSTUNGU
VEGGAÁSYNDIR SNID Í VEGGI OG ÞAK		
HANNAÐ: KMP	TEIKNAD: KMP	YFIRF: KMP
DAGS: 27.05.2021	KT: 130257-2409	
SAMÞYKKT: <i>[Signature]</i>	SKJAL:	KVARÐI 1:50
	VK Verkfræðistofa	1:10
	Suðurlandsbraut 46, 108 Rvík	BLAÐ NR. B-05
	Sími: Gsm 821-4922	
	verkopp@internet.is	
	Kristinn Már Þorsteinsson	
ADALUPPDRETTIR:		