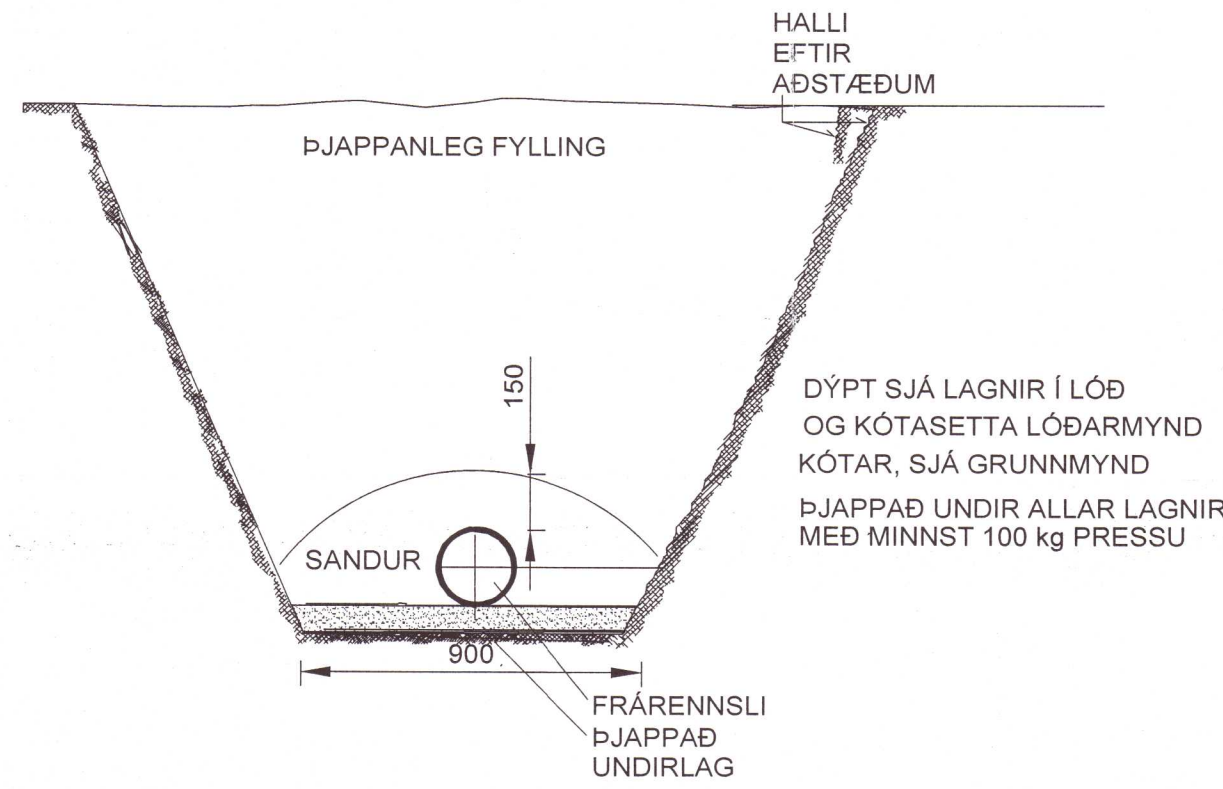


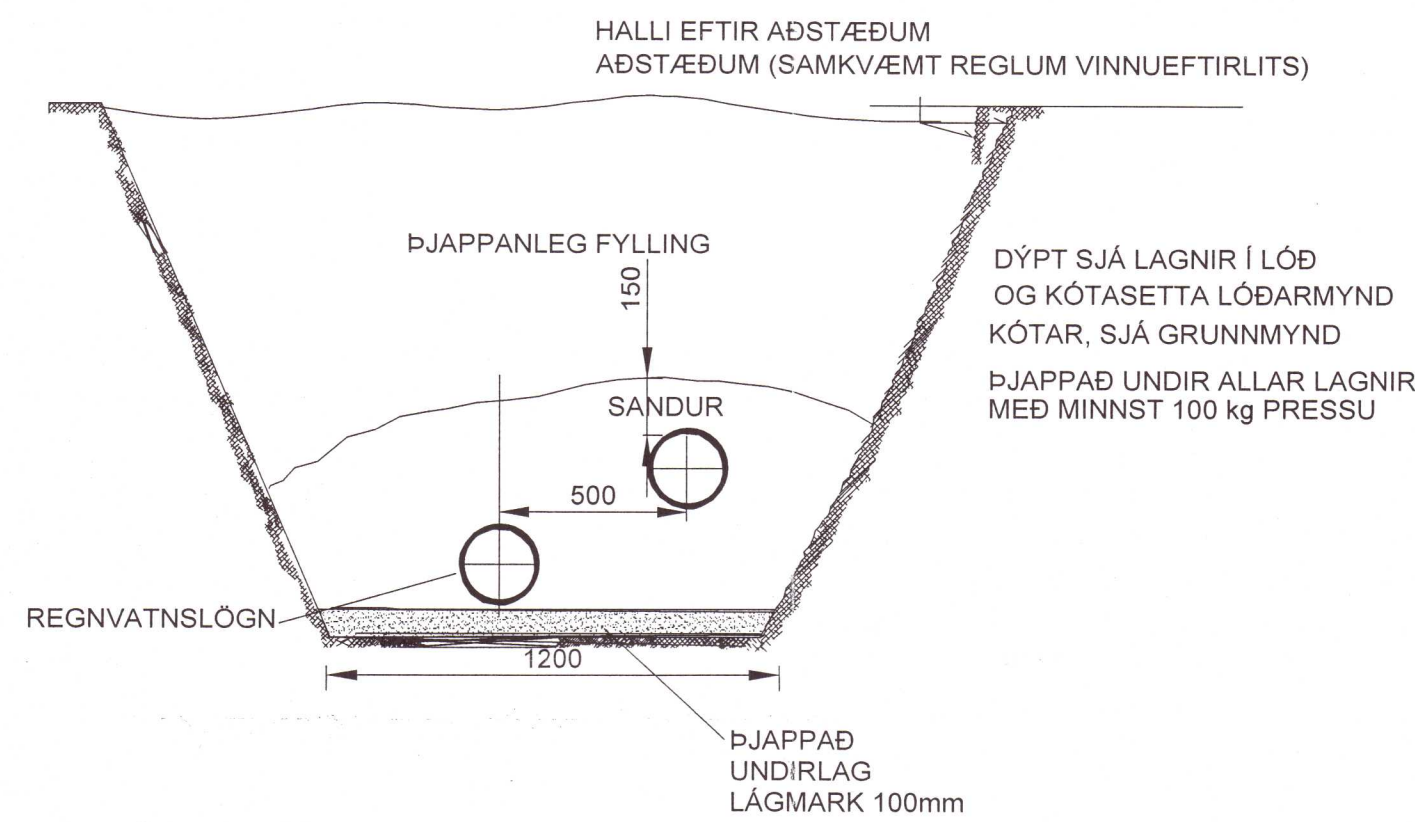
DÆMIGERÐ SNIÐ Í SKURÐI

1:20

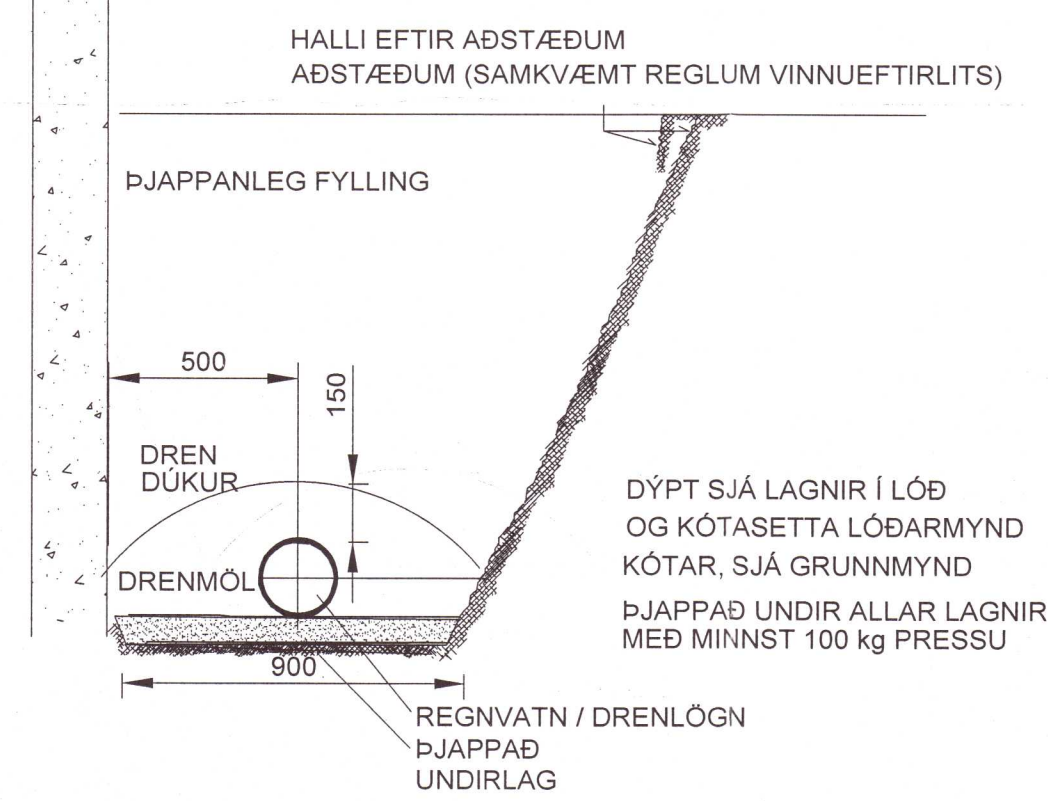
EIN LÖGN Í SKURÐI



TVÆR LAGNIR Í SKURÐI



DREN LÖGN



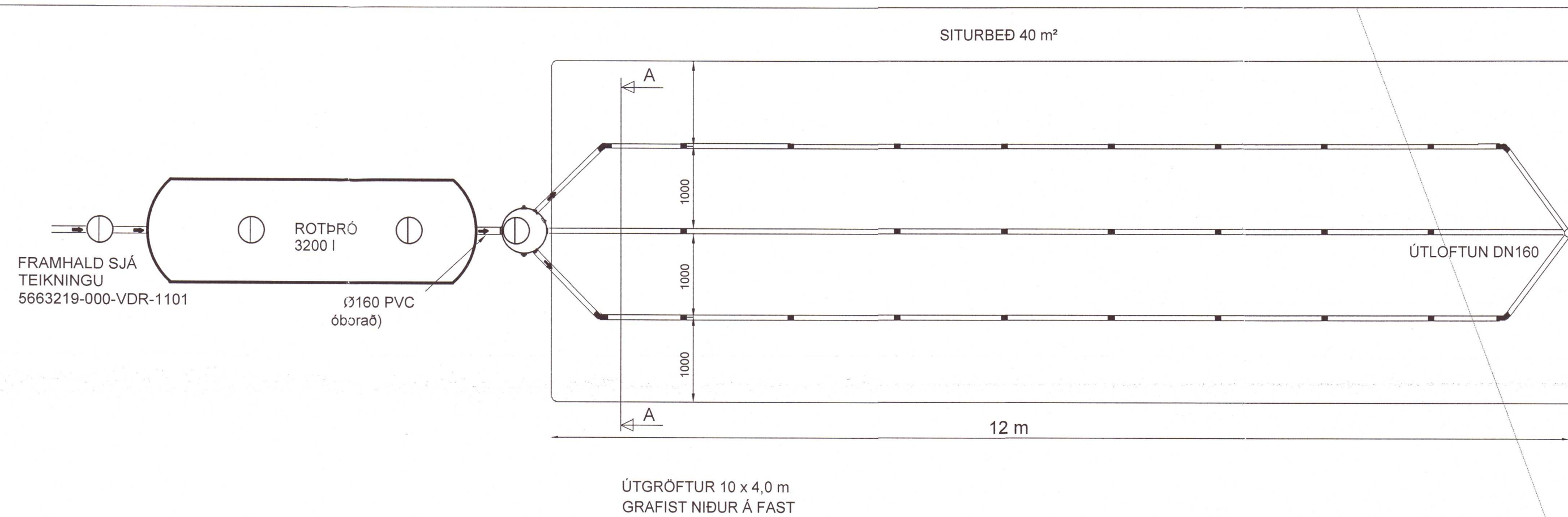
SKÝRINGAR

ROTÞRÓ SKAL VERA Í SAMRÆMI VÍD "LEIÐBEINGAR UM ROTÞRÆR OG SITURLAGNIR" FRÁ UMHERFISSTOFNUN. VERKTAKI SKAL LEGGJA TIL ROTÞRÓ, GRAFA FYRIR HENNI, SANDA UNDIR OG KOMA HENNI FYRIR Í GRÝFJU. FYLLA SKAL ÞRÓNNA AF VATNI AÐUR EN VINNA VÍÐ SÖNDUN OG FYLLINGU AÐ HENNI HEFST. ÚTLOFTUNARSTÚTAR SKULU VERA MEÐ "SVANAHÁLS" OG SKAL SETJA SKORDÝRANET Á ENDANN. ROTÞRÓ SKAL ÞOLA JARÐVEGSÁLAG ALLT AÐ 2M DÝPI AUK ÁLAGS FRÁ GRUNNVATNI ALLT AÐ 1M YFIR ÞRÓ. A.M.K. EINN Ø600 BRUNNUR SKAL VEAR Á HVERJU HÖLFI ROTÞRÓARINNAR TIL EFTIRLITS OF TÆMINGA. BRUNNLOK OG FRÁGANGUR ÞEIRRA SKAL UPPTYLLA KRÖFUR C250 Í ST-EN 124. DEILIBRUNNUR SKAL FYLGJA MEÐ ROTÞRÓ. EFNISKIPTA SKAL UNDIR ROTÞRÓ NIÐUR Á BURÐARHÆFAN BÖTN.

ALLAR MÁLSETNINGAR ERU Í mm  
 ALLIR HÆÐARKÓTAR ERU Í m  
 ALLIR HÆÐARKÓTAR ERU Í ISH2004  
 ÖLL HNIT ERU Í ISNET93

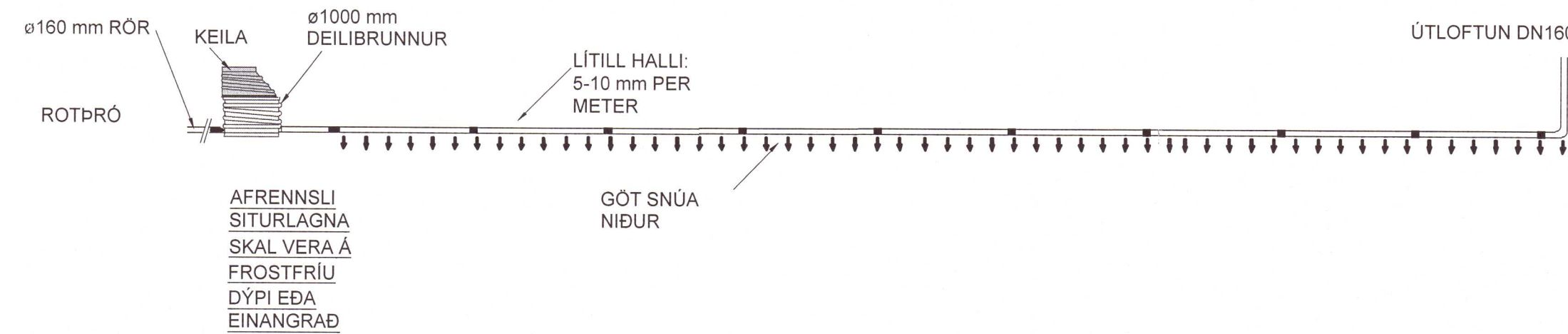
GRUNNMYND SITURLÖGN

1:50



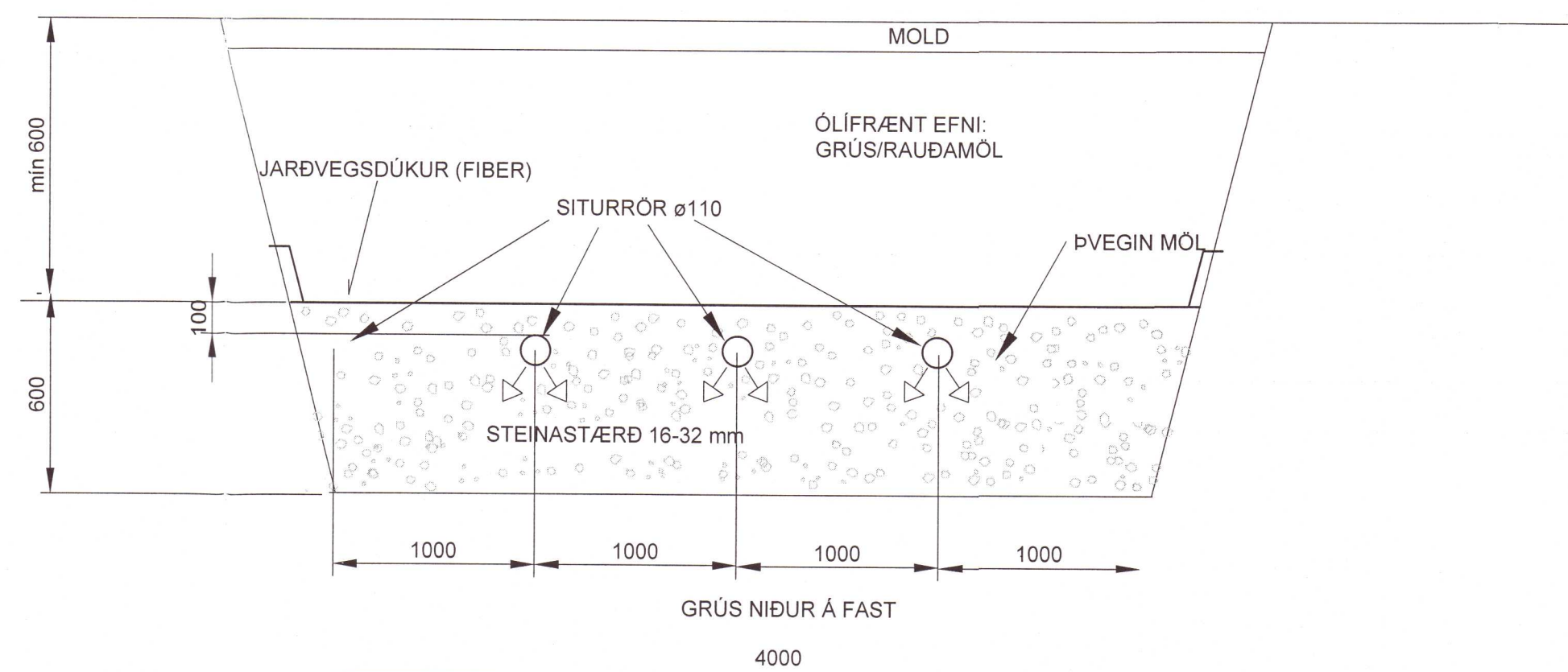
HLIÐARMYND SITURLÖGN

1:50



SNIÐ AA - SITURLÖGN

1:20



Umhverfis- og Tæknisvið Uppsveita  
 Yfirfarið  
 02 FEB 2021  
 E.A. Byggingarfulltrúi

ÚTGÁFUFRILL					
ÚTG.	DAGS.	SKÝRINGAR	HANNAÐ	YFIRF.	SAMB.
01	22.01.2020	VERKTEIKNING	GA	EA	EA

DAGS UNDIRSKRIFTAR	F.H. MANNVIT	MANNVIT hf. Eggek Ás-Isleifsson Kt. 180160-2649
DAGS UNDIRSKRIFTAR	SAMRÆMISGRUNNUNUR / HÖNNUNARSTJÓRI (NAFN OG KT.)	Andri Mestur Sigurðsson Kt. 170583-4429

BYGGT Á AÐALUPPDRATTUM - DAGS: 17.12.2020 ÚTGÁFA:

LANDSNET  
 20210173

HÖNNUNUR  
  
**MANNVIT**  
 Urðarhvarfi 6 203 Kópavogi Sími: 422 3000 Fax: 422 3001  
 www.mannvit.is mannvit@mannvit.is Kt: 430572-0169  
 © ÖLL AFRÖT OG AFRITUN TEIKNINGAR, AÐ HEUTA EÐA HEILD, ER HÁÐ SKRIFLEGU LEYFI HÖFUNDA.

HEITI VERKS  
**TENGIVIRKI  
 LÆKJARTÚN II  
 851 - HELLA**

HEITI TEIKNINGAR  
**LAGNIR Í JÖRÐU  
 SNIÐMYNDIR**

FRUMÚTGÁFA	MKV.	STÆRÐ
22.01.2020	1:50	A1
VERKNÚMÉR	VERKHLUTI	TEIKNINGANÚMÉR
5.663.219	000	VDR-1102
ÚTGÁFA		
		01

