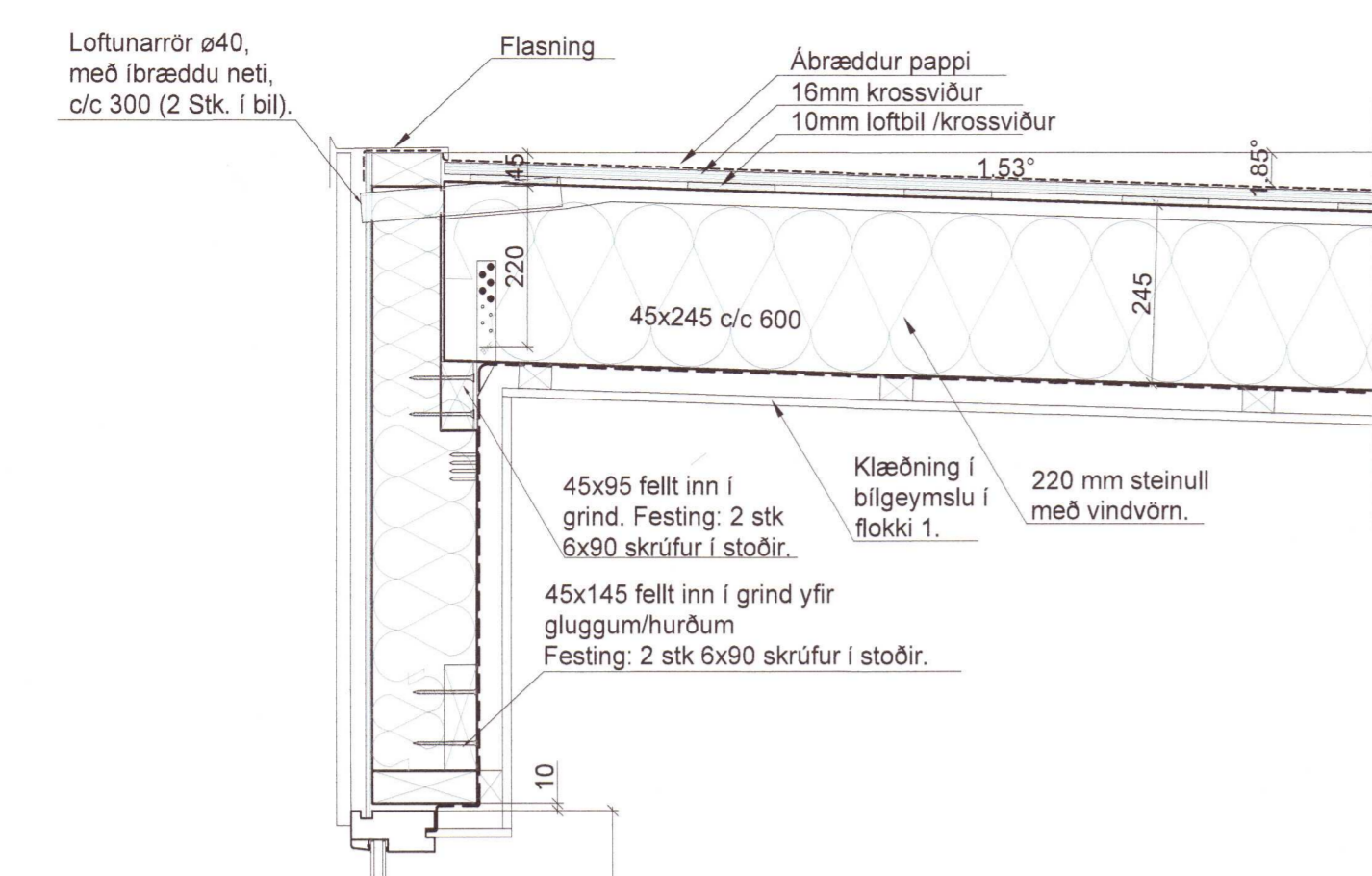
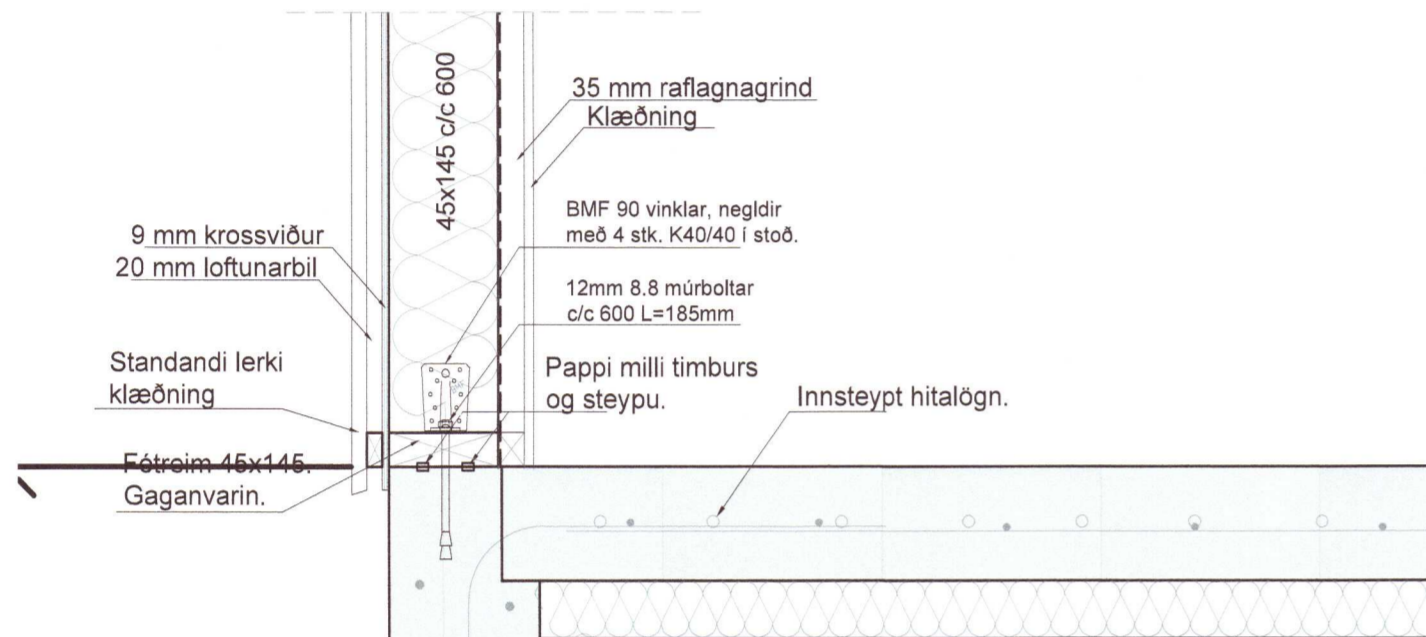


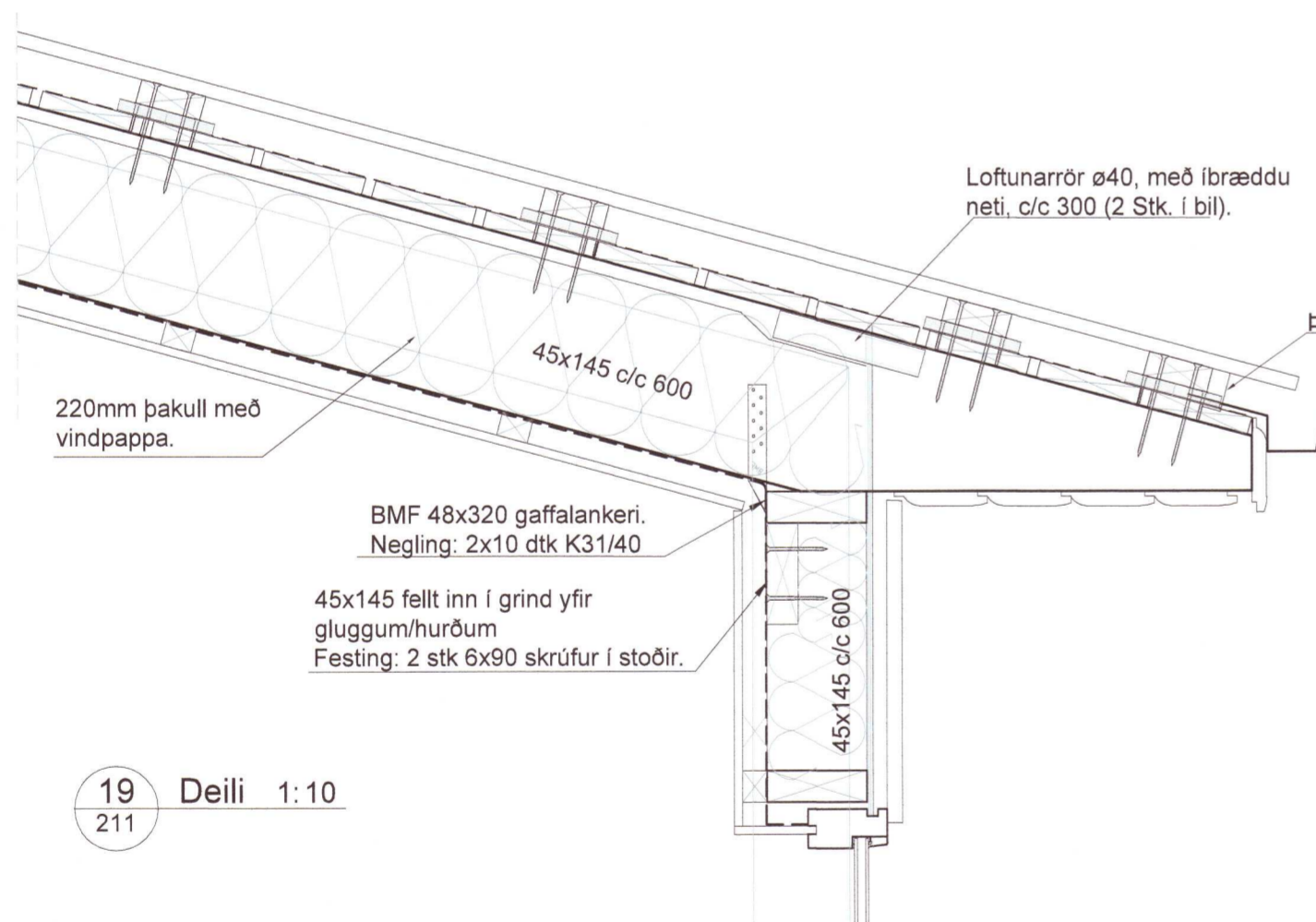
Dags:	Nr.	Breytingar:	Samb.



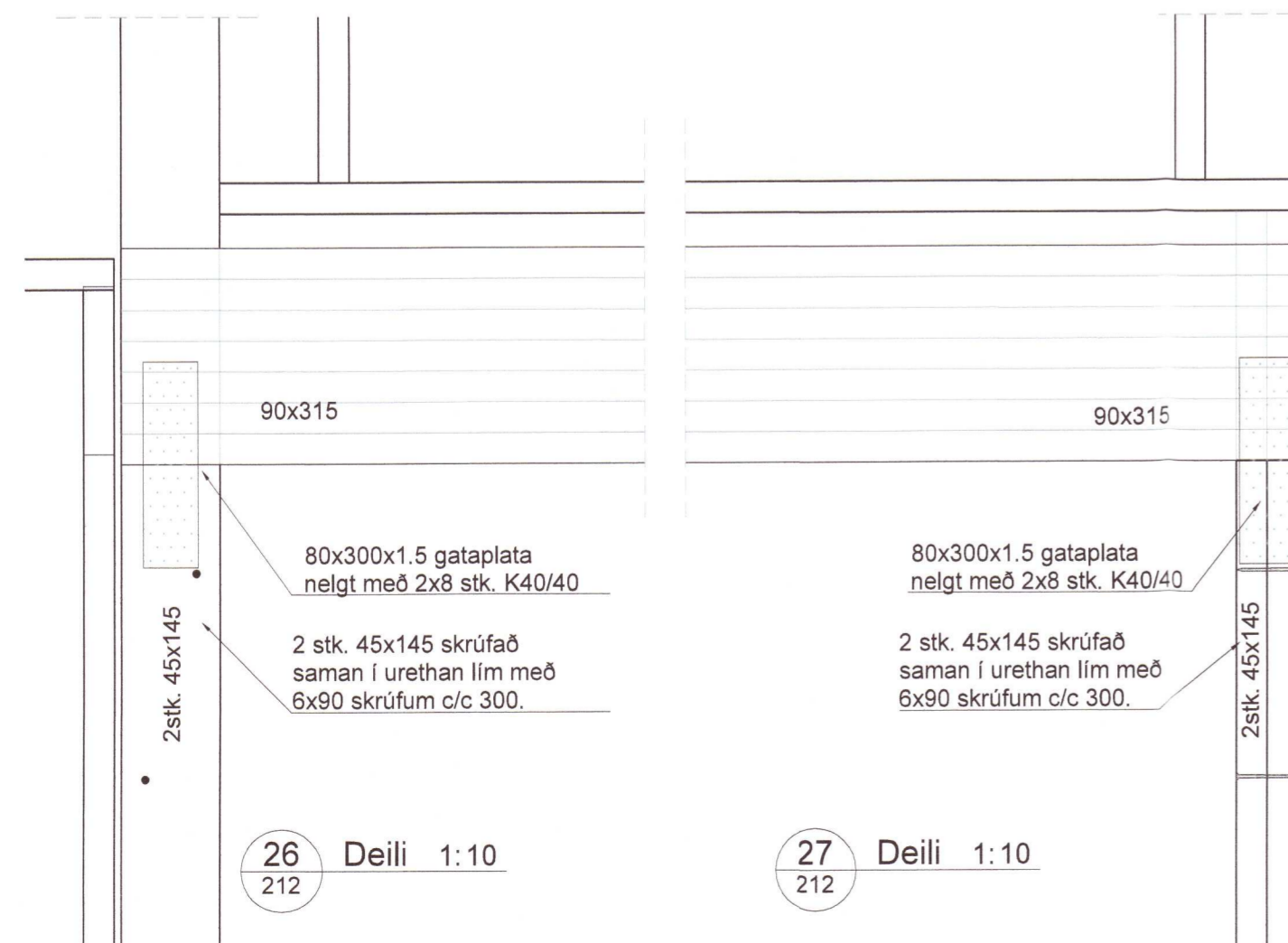
13 Deili 1:10  
211



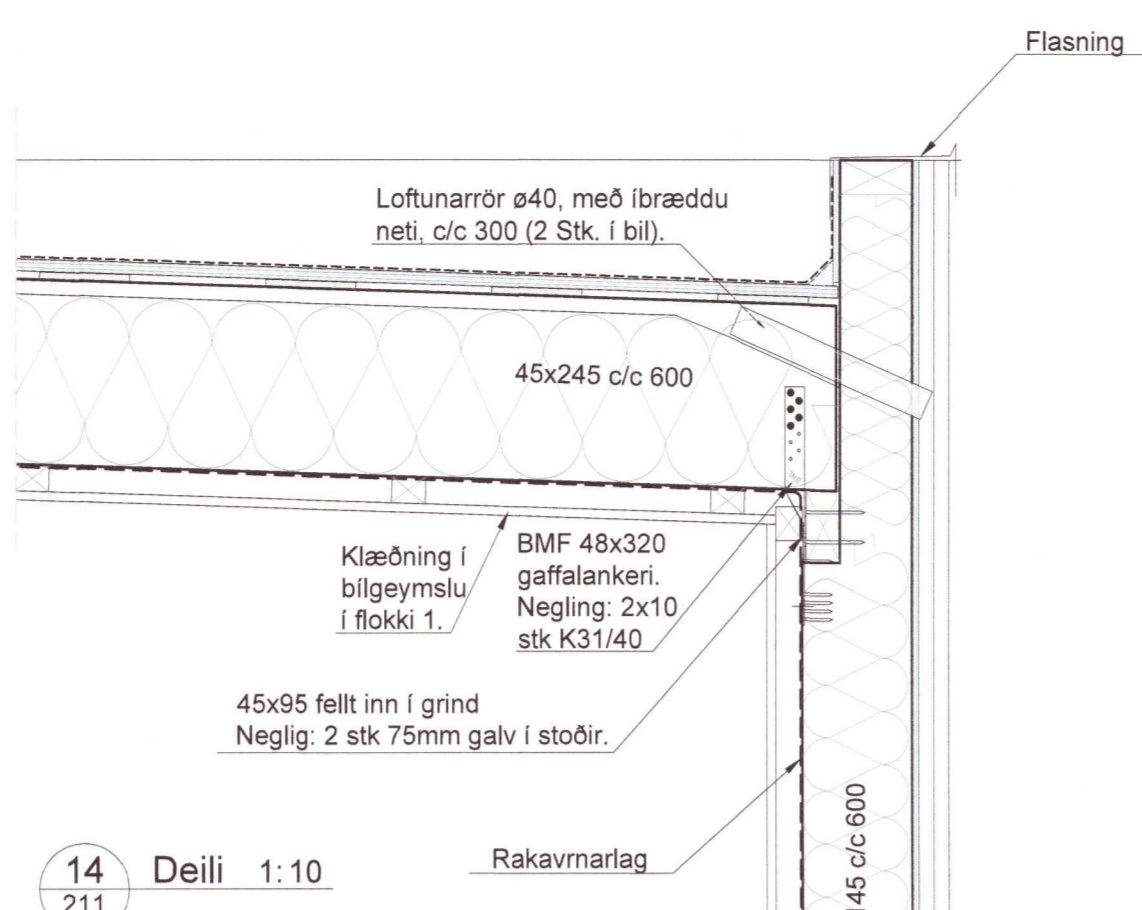
12 Deili 1:10  
211



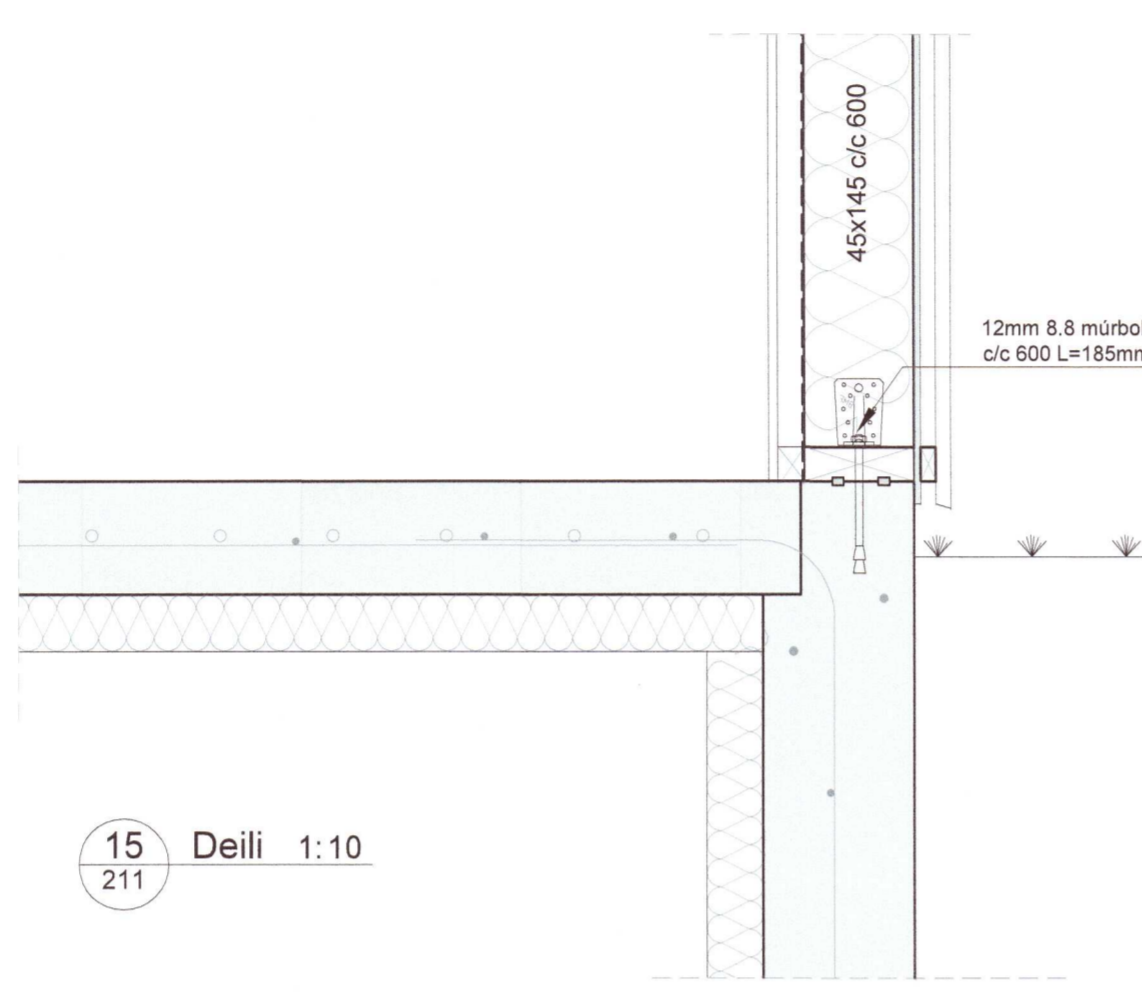
19 Deili 1:10  
211



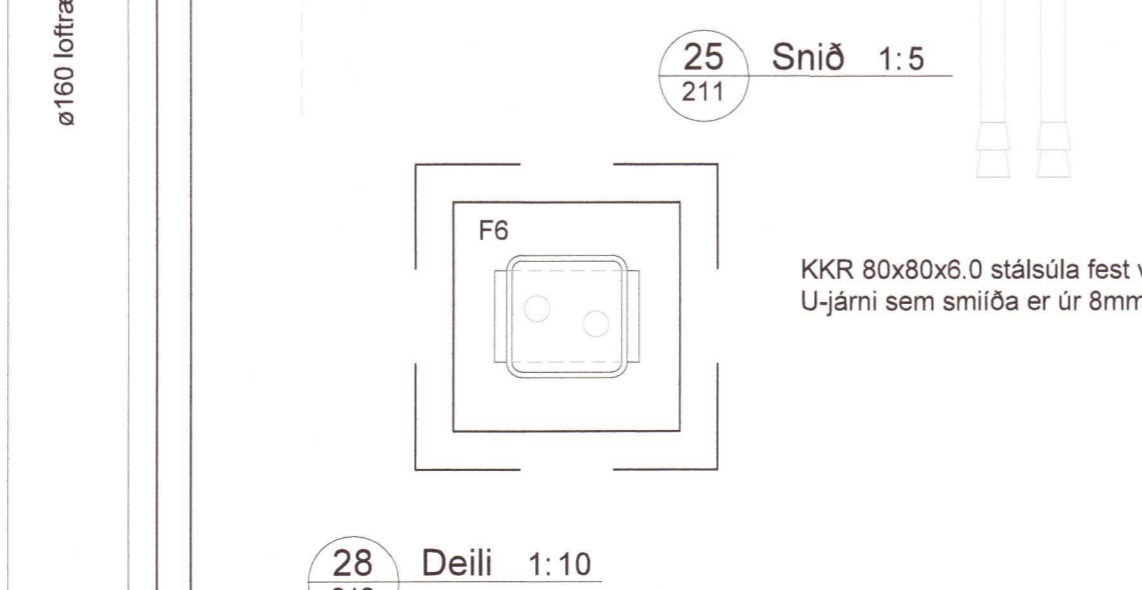
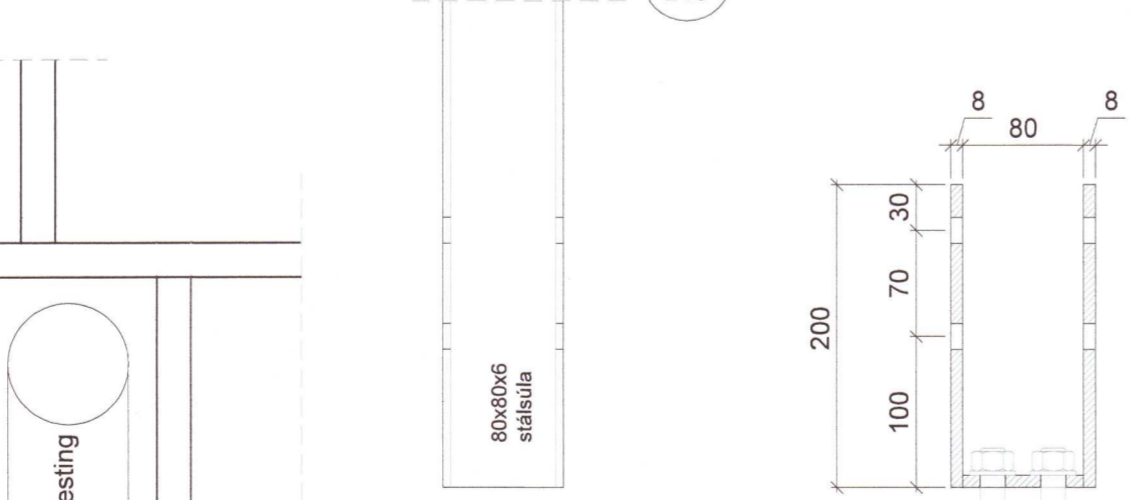
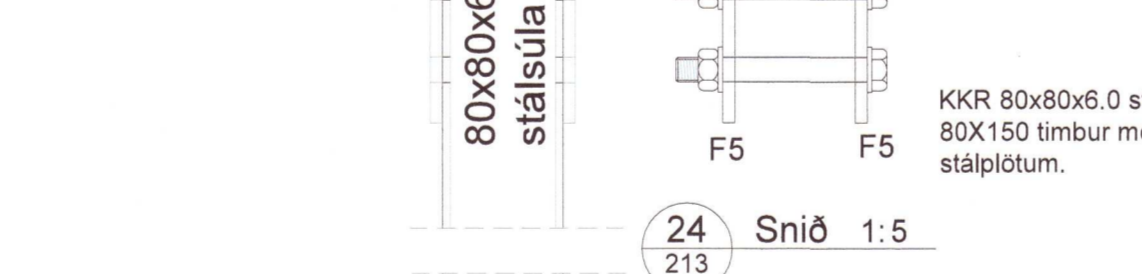
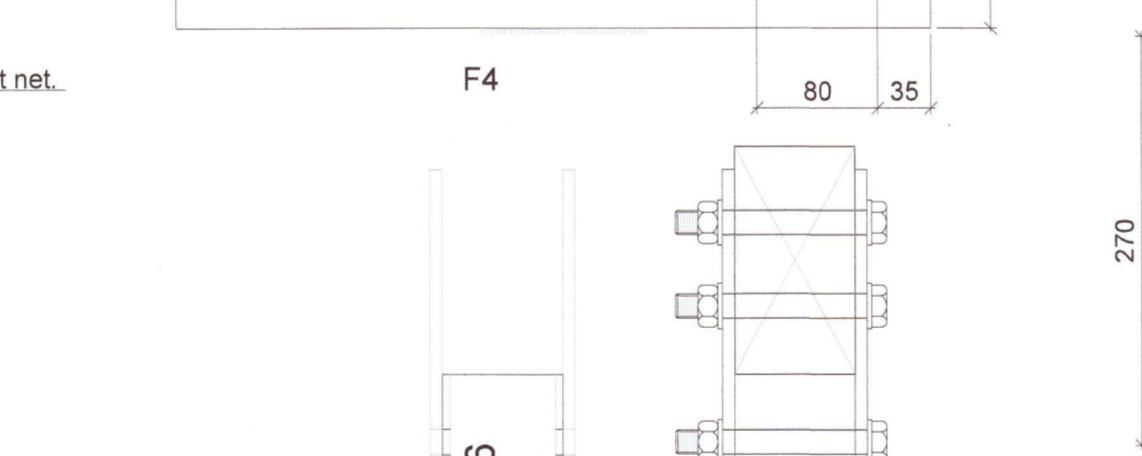
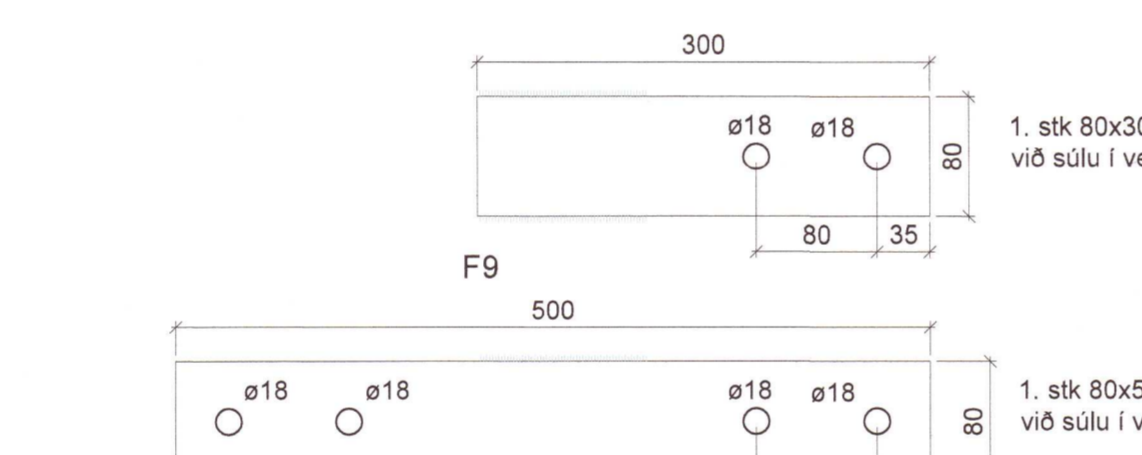
26 Deili 1:10  
212



14 Deili 1:10  
211

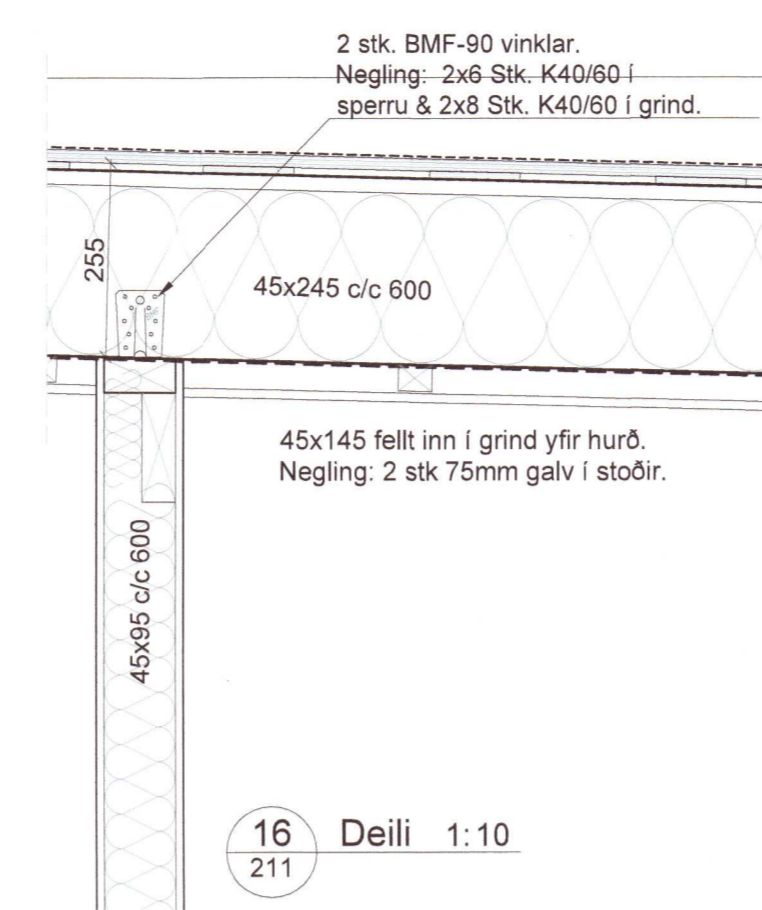


15 Deili 1:10  
211

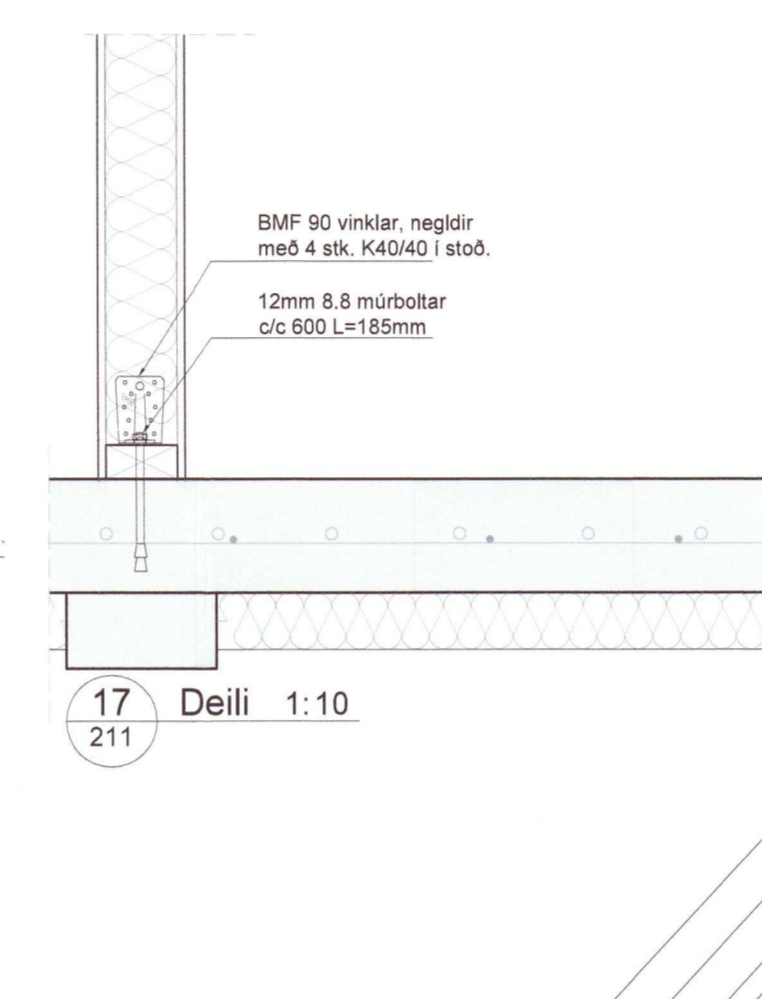


25 Snið 1:5  
211

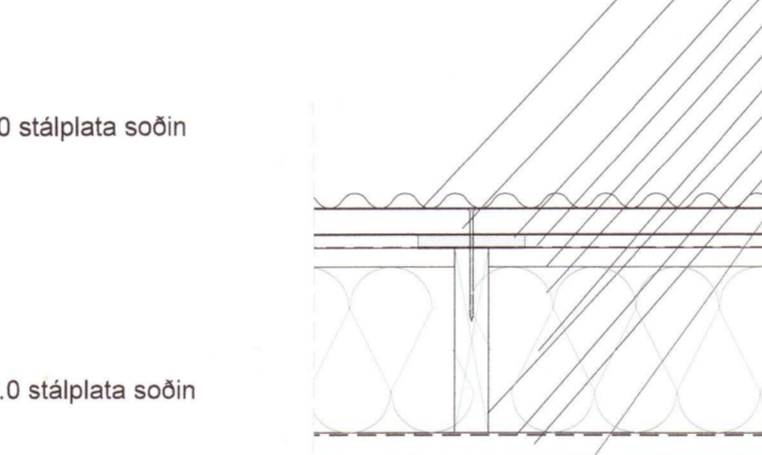
28 Deili 1:10  
212



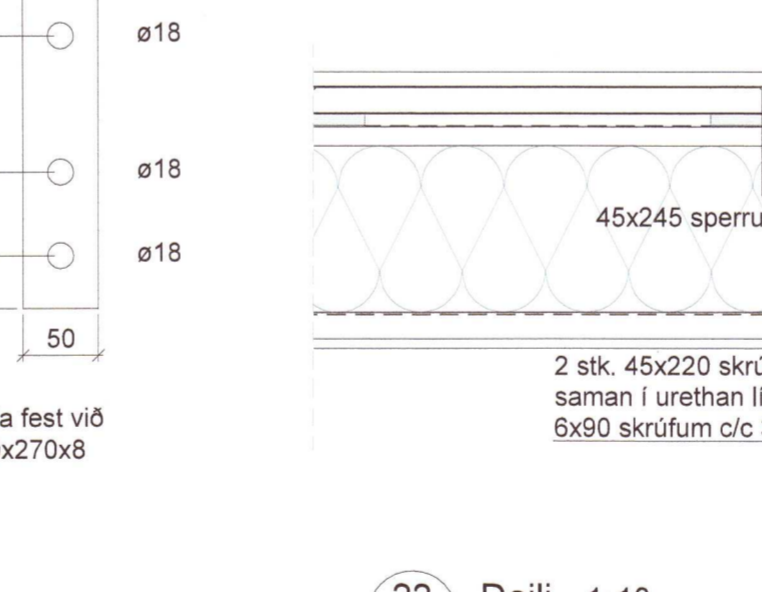
16 Deili 1:10  
211



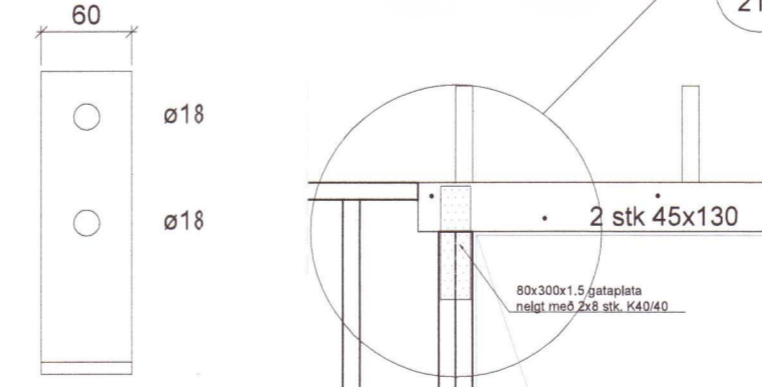
17 Deili 1:10  
211



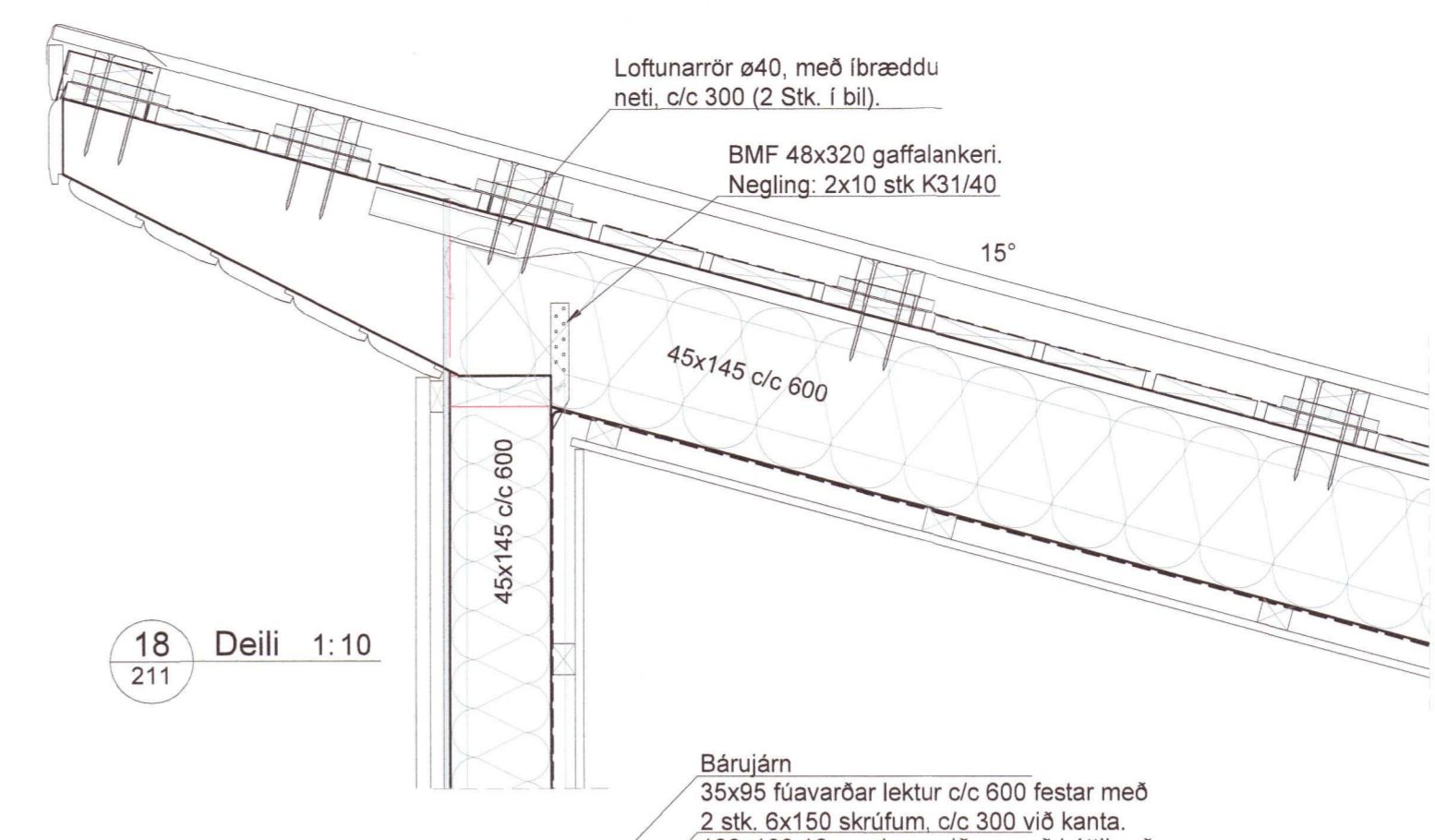
21 Deili 1:10  
211



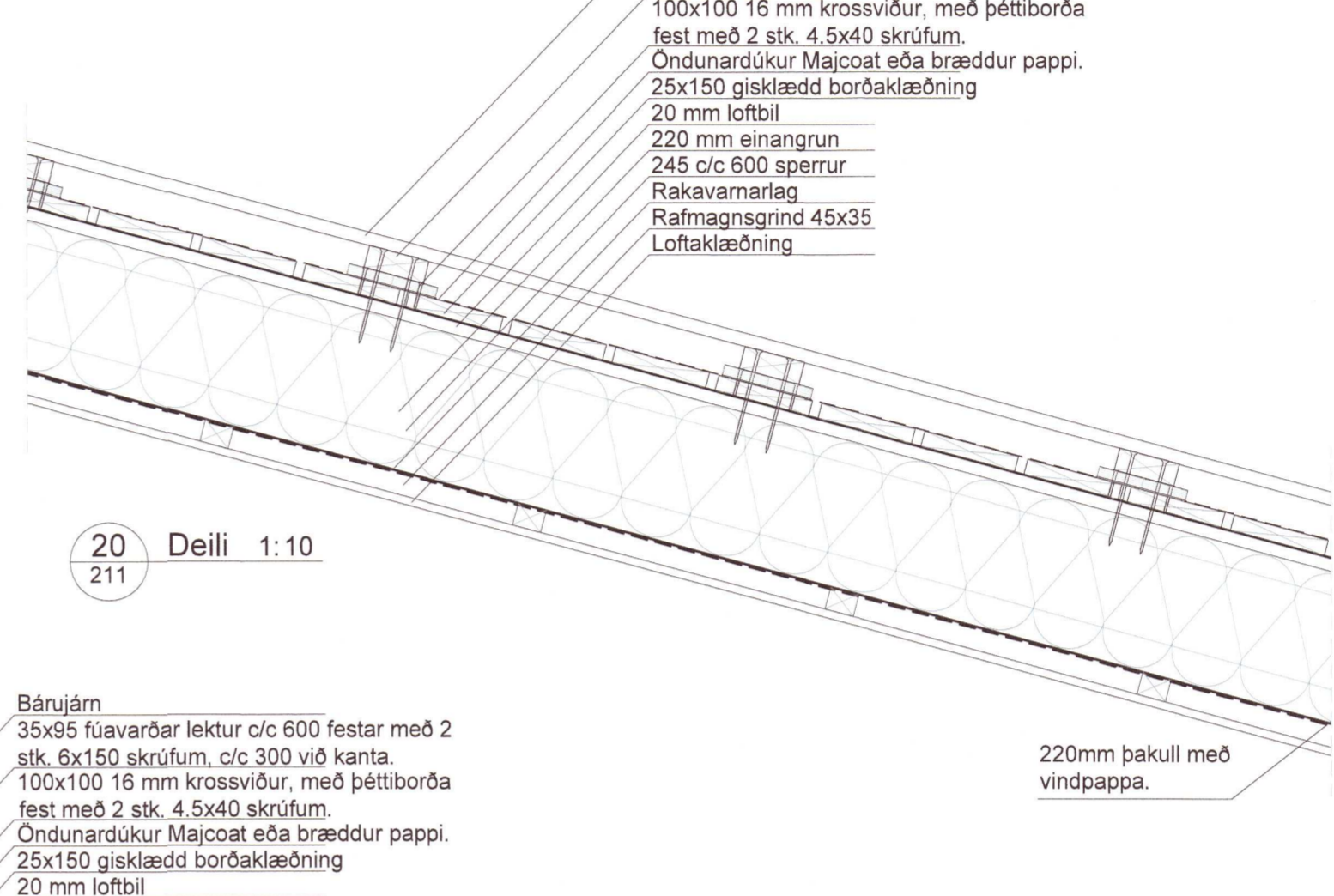
22 Deili 1:10  
211



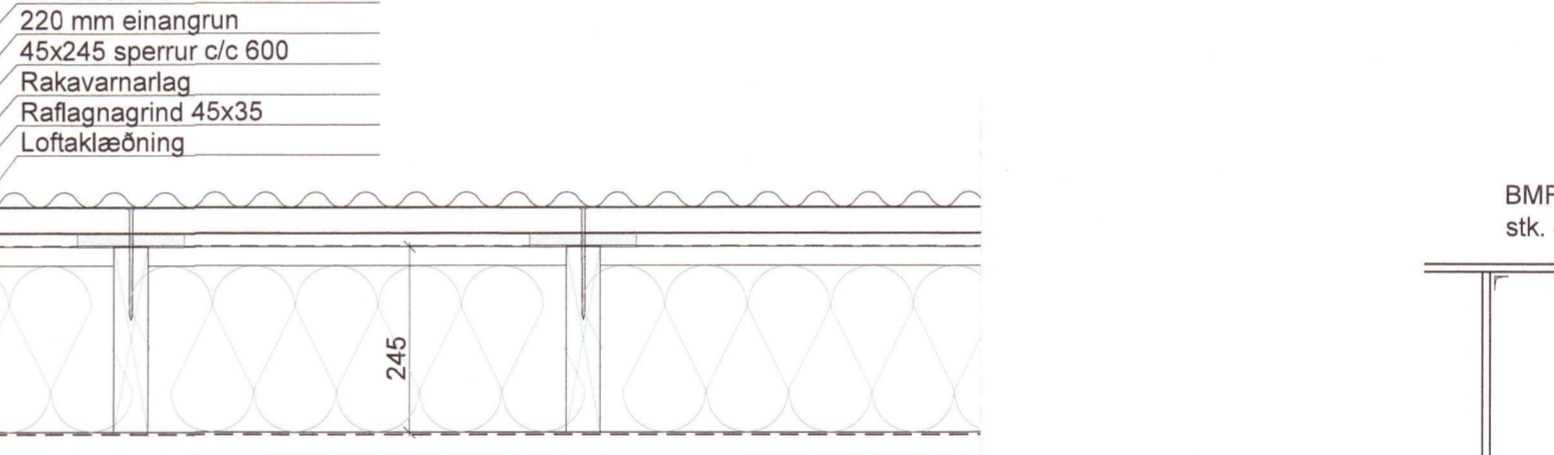
23 Deili 1:20  
212



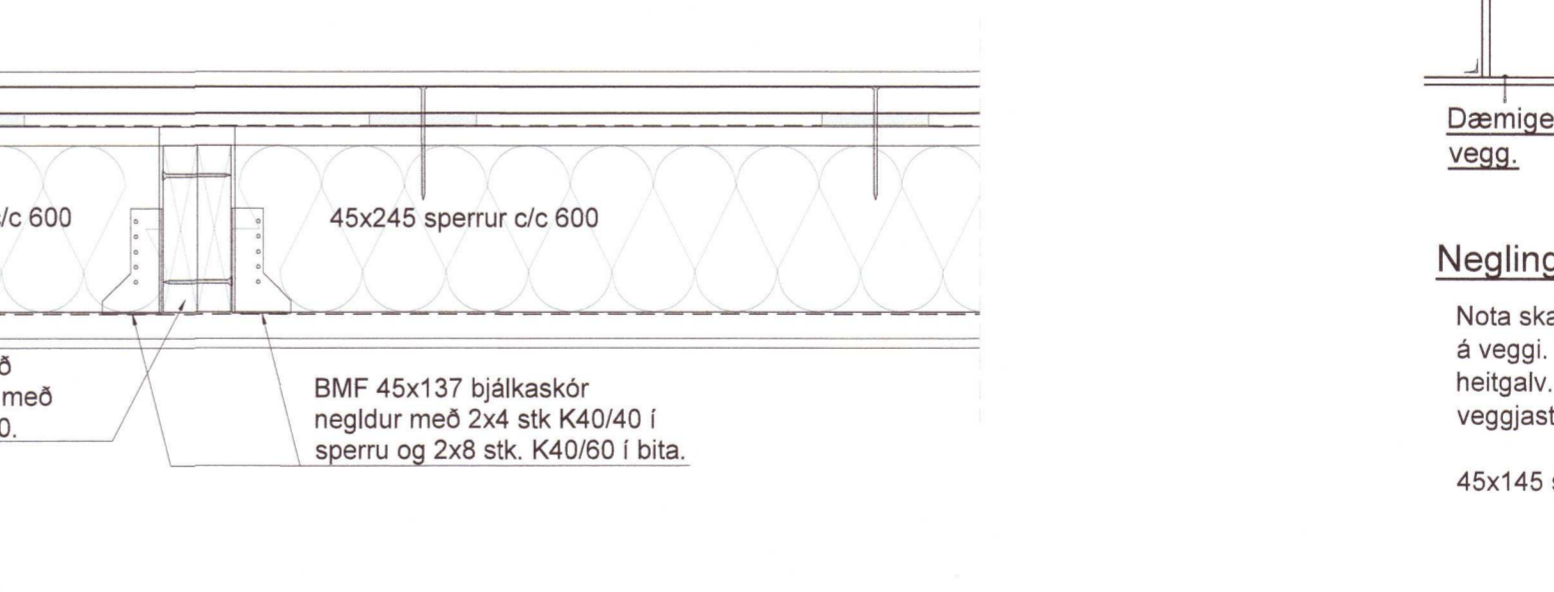
18 Deili 1:10  
211



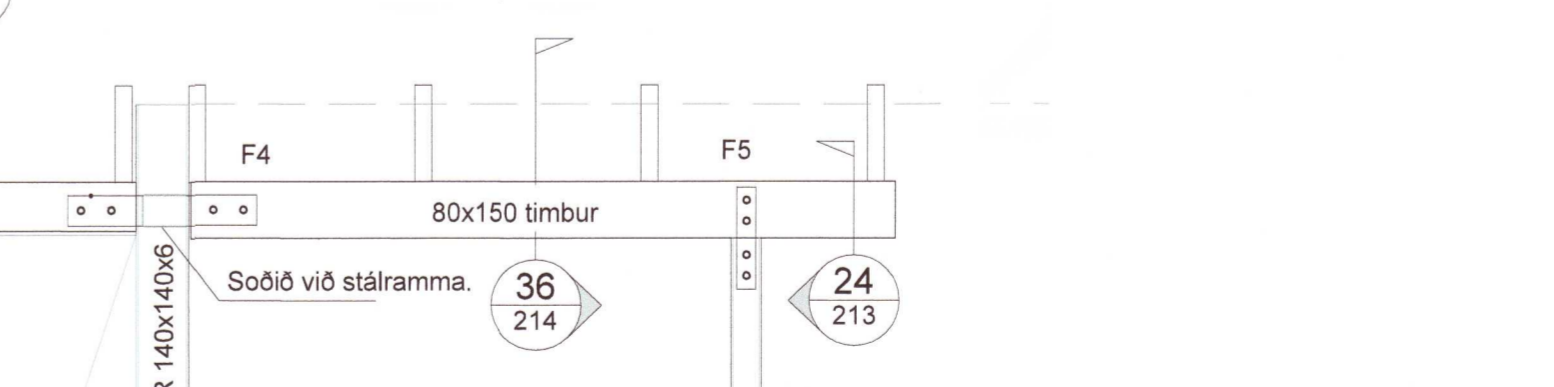
20 Deili 1:10  
211



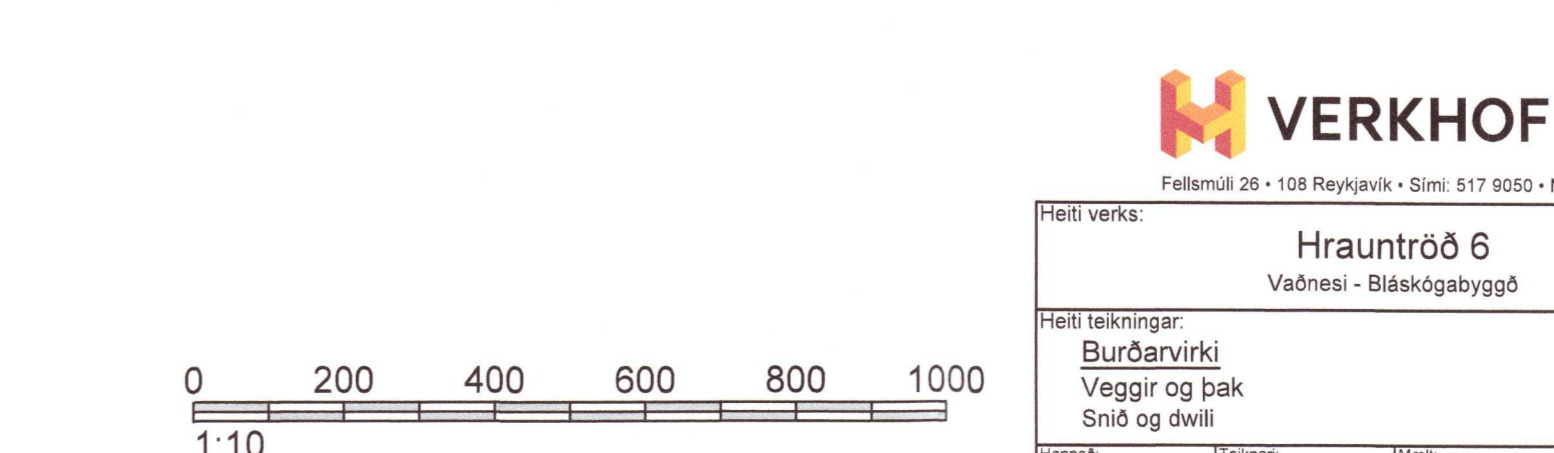
24 Deili 1:10  
211



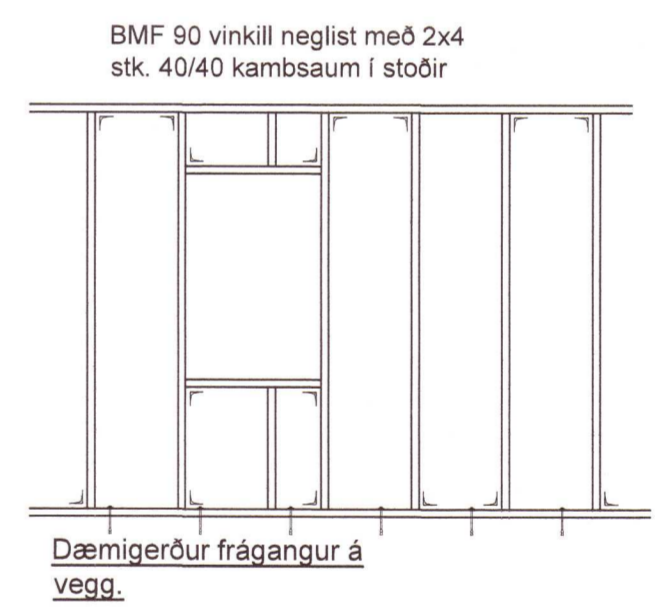
29 Deili 1:10  
211



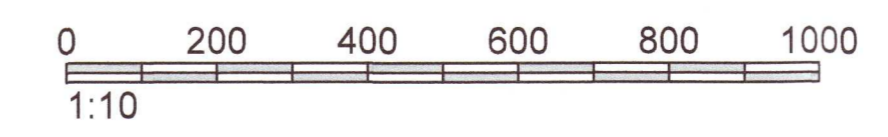
35 Deili 1:10  
214



36 Deili 1:10  
214



**Negling krossviðs utan á grind:**  
 Nota skal 9 mm grenikrossvið eða sambærilegt á vegg. Negla skal krossvið með 50 mm (2") heitgalv. saum, 200 mm á milli nagla í hverja veggjastöð og 150 mm á milli í fötveim.  
 45x145 skal nota í veggjagrind og reimar.



Fellsmúli 28 • 108 Reykjavík • Sími: 517 9050 • Netfang: verkhof@verkhof.is		Dags:	15.06.2021
Hleiti verks:	Hrauntröð 6 Vaðnesi - Bláskógabyggð	Höfundur:	Svavar M. Sigurðsson 100067-0419 Björgvin Ó. Sigurðsson 110481-0279
Hleiti teikningar:	Burðarvirki Veggir og þak Snið og dwili	Dagur:	221
Samþykkt:	<i>Svavar M. Sigurðsson</i>	Verkstæði:	20-100
Samþykkt:		Mækkv:	1:10
Samþykkt:		Útgáfa:	213