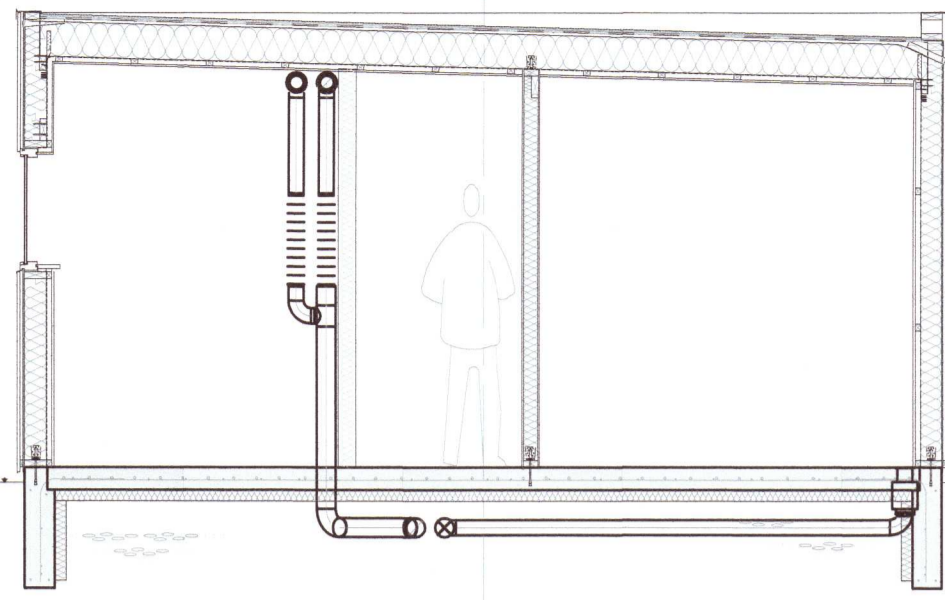
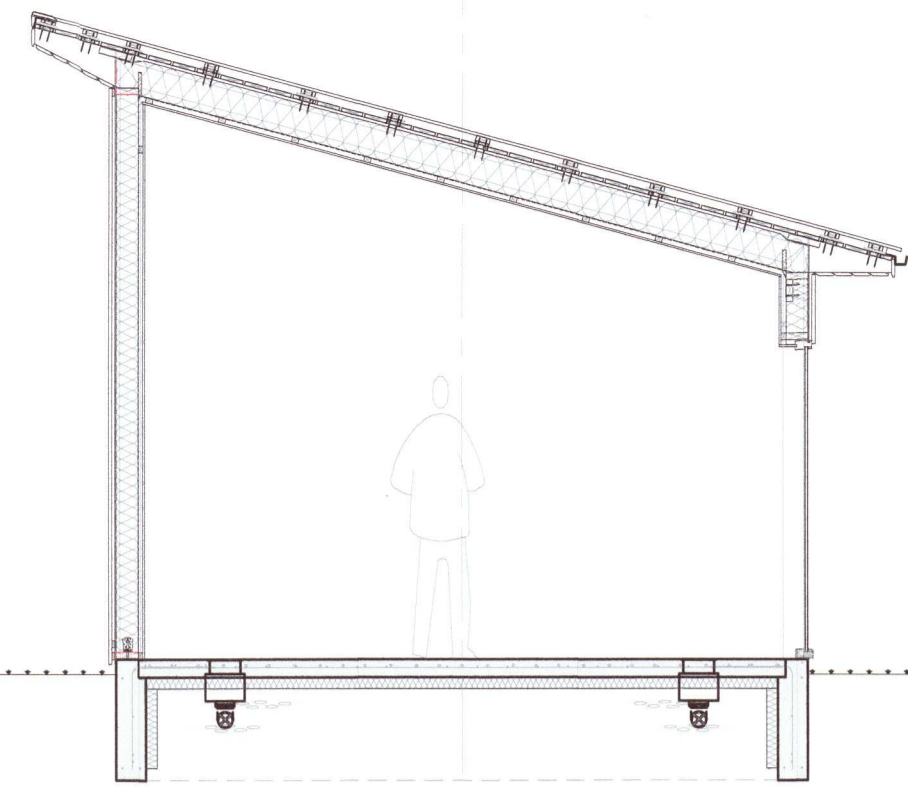


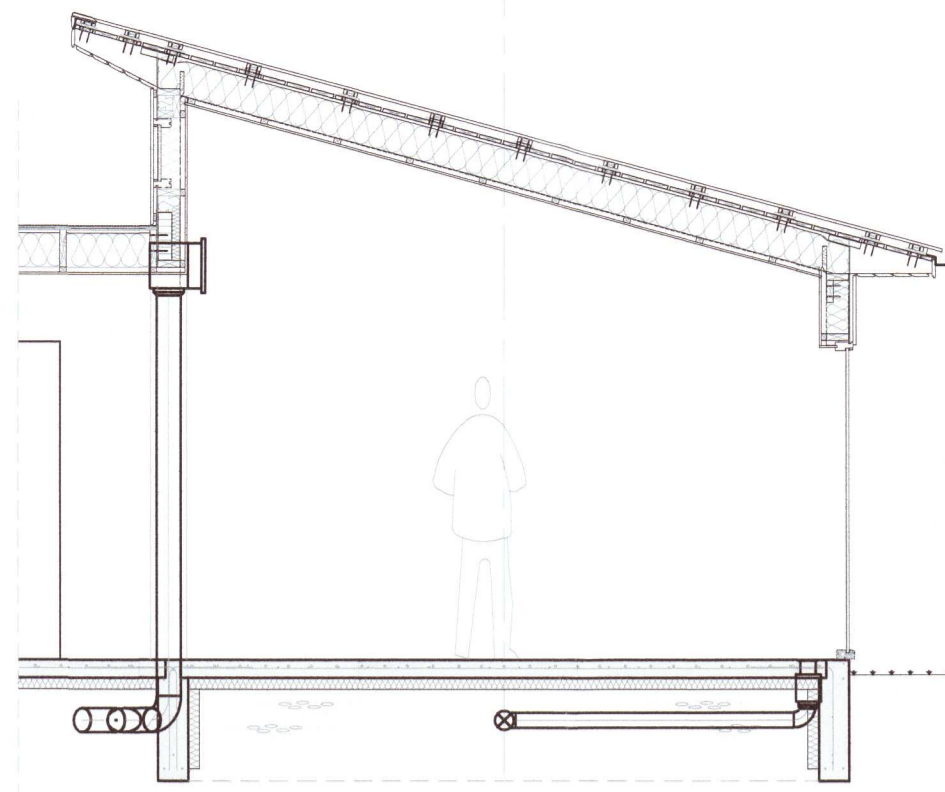
Dags:	Nr:	Breytingar:	Samb.



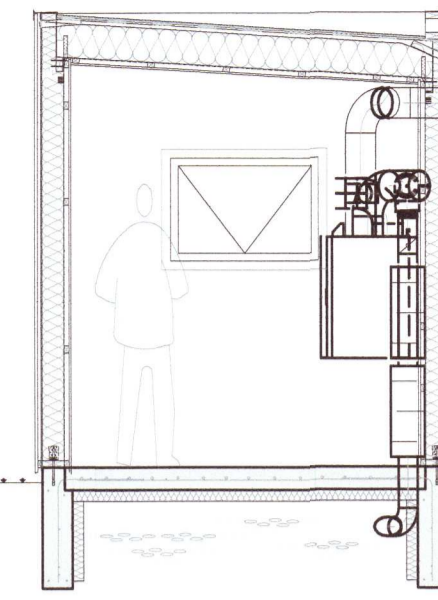
Snið 01
Mkv. 1:50



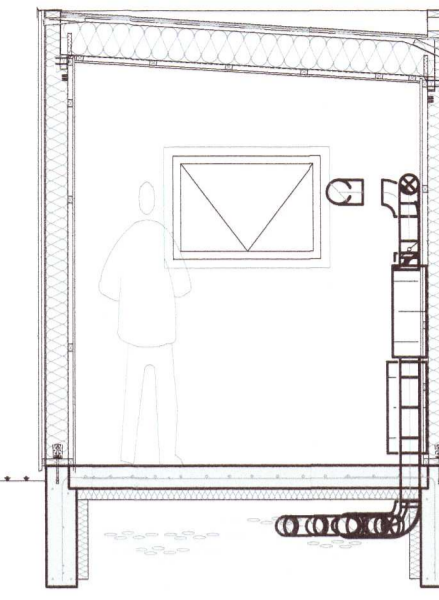
Snið 02
Mkv. 1:50



Snið 03
Mkv. 1:50



Snið 04
Mkv. 1:50



Snið 05
Mkv. 1:50

SKÝRINGAR, LOFTRÆSTING:

- Merkir loftstock
- " " einangraðan að utan með 50mm mottum t.d. steinull
- " útsogsstokk, sýnilegt snið
- " útsogsstokk, hulið snið
- " Loftbil undir hurð, hæð 2cm
- " Útsog
- " Innloft

Sivalir stokkar:

Þvermál	≤ 250	280-500	560-800	>800
Efnisþykkt	0,5	0,6	0,7	0,9

- I1 Innblástursrist í gólf 150x100 - afköst 15 l/s.
- I2 Innblástursrist í gólf 150x100 - afköst 20 l/s.
- I3 Inntaksrist m. veðurhilf og neti 200x200 - afköst 105 l/s.
- Ú1 Útsogstuða í vegg $\varnothing 100$ - afköst 15 l/s.
- Ú2 Útsogstuða í vegg $\varnothing 100$ - afköst 20 l/s.
- Ú3 Útsogsrist vegg 200x200 - afköst 60 l/s.
- Ú4 Útsogsrist m. veðurhilf og net 200x200 - afköst 105 l/s.

- HGB Hlúðdeyflbarki
- HG Hjúðgildra
- STL Stílloka

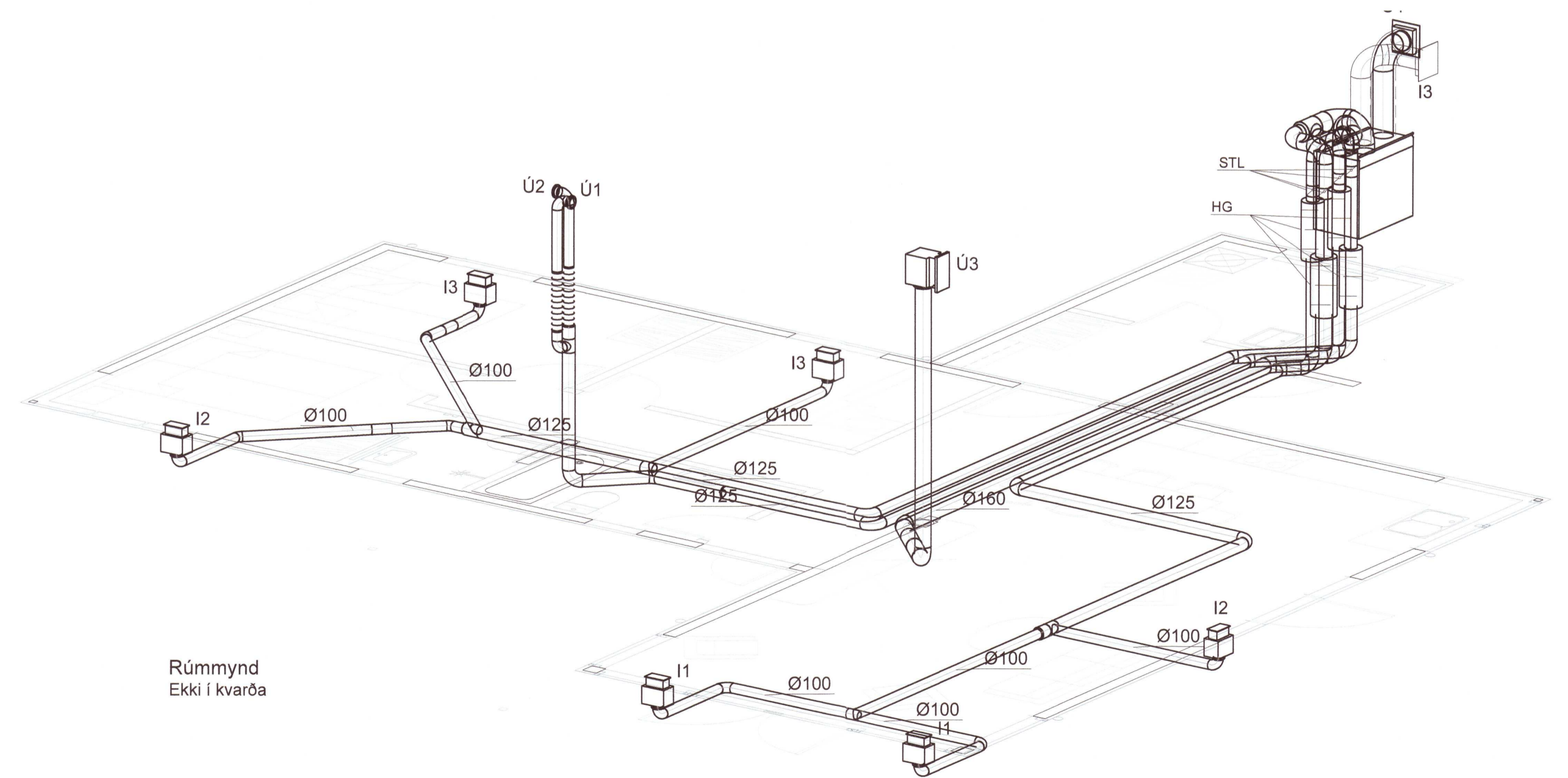
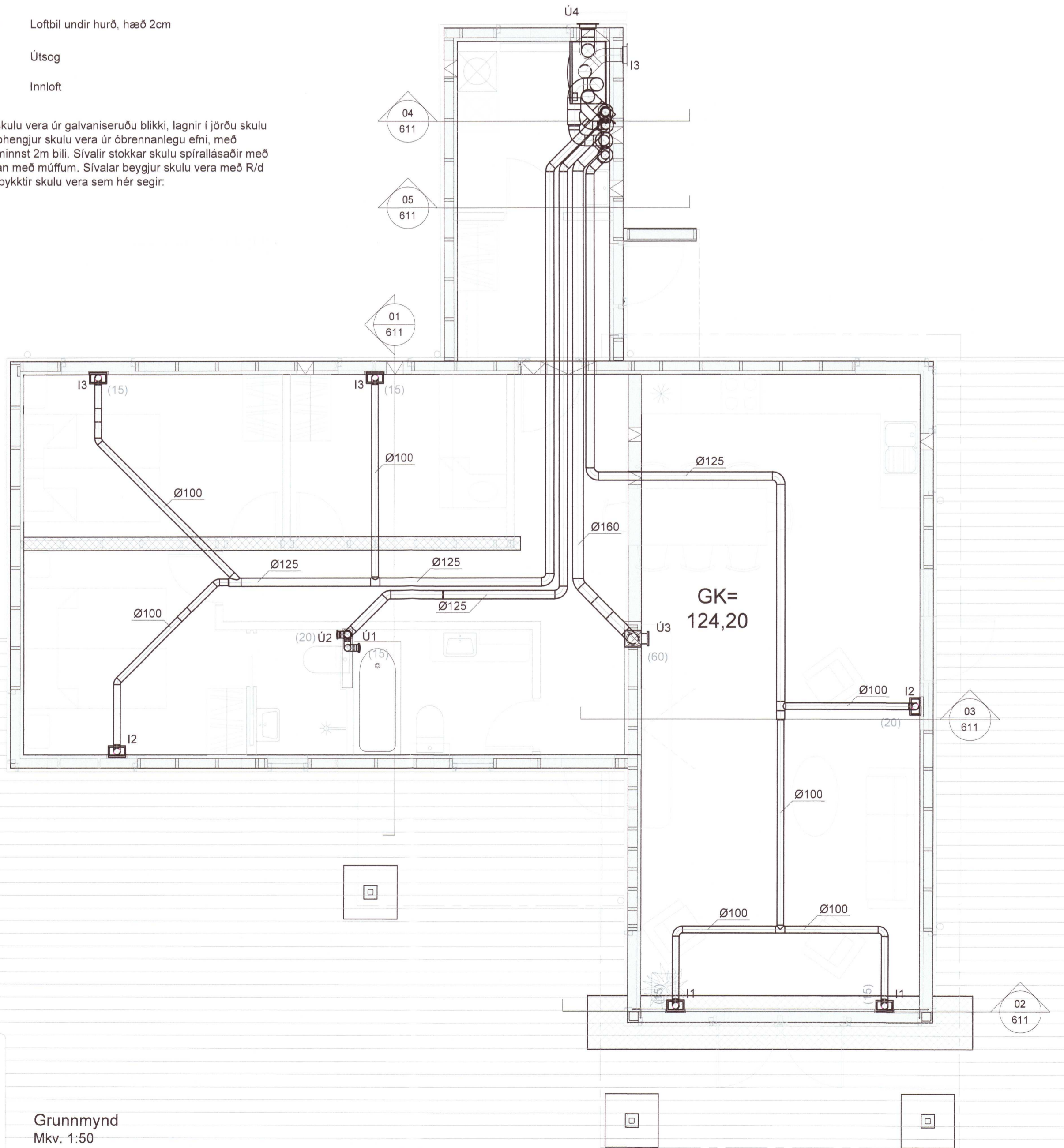
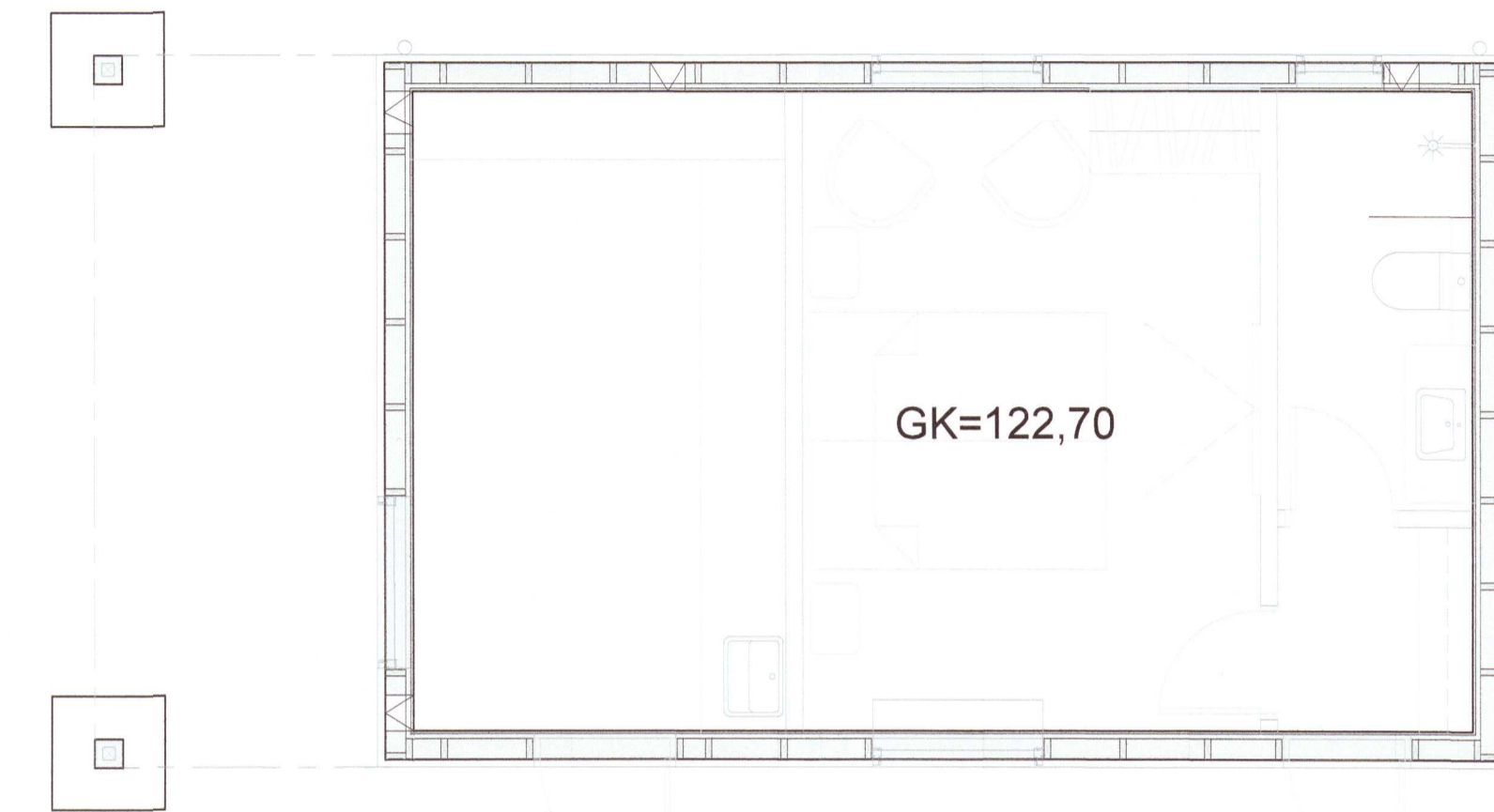
Loftræsing í húsinu er útfærð með 100 l/sek samstæðu með varmaendurvinnslu.

Innblásið loftmagn er 100% fersklöft.

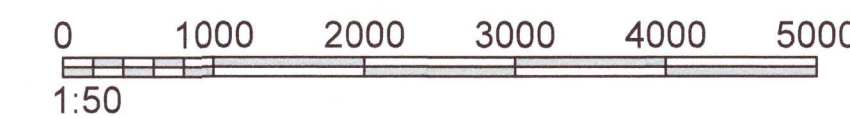
Samstæða skal vera með slum, varmaendurvinnslu og tíðnistýrðum blásurum ásamt fullkomnu stjórkerfi. Samstæða skal miða við innblástur 100 l/sek við 250 Pa og 95 l/sek útsog við 250 Pa.

Varmaendurvinnsla sér um hitun innblásturslofts upp í ca. 15-18 °C m.v. -18°C úti loft. SFPv gildir kerfissins skal vera minna en 2,0 kW/(m³/s).

Allir stokkar ofan sökkuls skulu vera úr galvaniseruðu blíkki, lagirn í jörðu skulu ver PEH eða PP-SN8. Upphengjur skulu vera úr óbrennanlegu efni, með minnst 50mm þversniði á minnst 2m billi. Sivalir stokkar skulu spirallasaðir með pittsburg lás og settir saman með múlfum. Sivalar beygjur skulu vera með R/d hlutfall 1 eða stærra. Efnisþykktir skulu vera sem hér segir:



Rúmmynd
EKKI í kvarða



VERKHOF EHF

Fellsmúli 28 • 108 Reykjavík • Sími: 517 9050 • Netfang: verkhof@verkhof.is

Hefli verks:	Hrauntröð 6 Vaðnesi - Bláskógabyggð	Höfundur: Svavar M. Sigurðsson Björgvin O. Sigurðsson	180987-3418 110481-6278	Dagur: 06.06.2021
Hefli teikningar:	Loftræsting Grunnmynd, rúmmynd og snið Skýringar	Samþykkt: Svein M. Sigurðsson	Útgáfur: 20-100 Mækkv. 1:50	Dagur: 611
Formátt:	SMS	Tekni:	SMS	Máli:
Yfirlit:	BÓS	Samþykkt:	611	Útgáfa:

20211747