

Almennur frágangur glugga

Almennti:  
 Öll mál skulu staðfest skv. aðalteikningum. Ef eitthvað misræmi er skulu aðalteikningar vera ráðandi, þó ber að láta hönnuði vita af misræmi. Öll mál eru í millimetrum, nema annað sé tekið fram.

Skýringar - trévirki veggja:

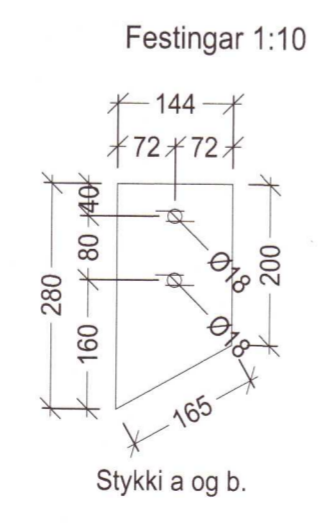
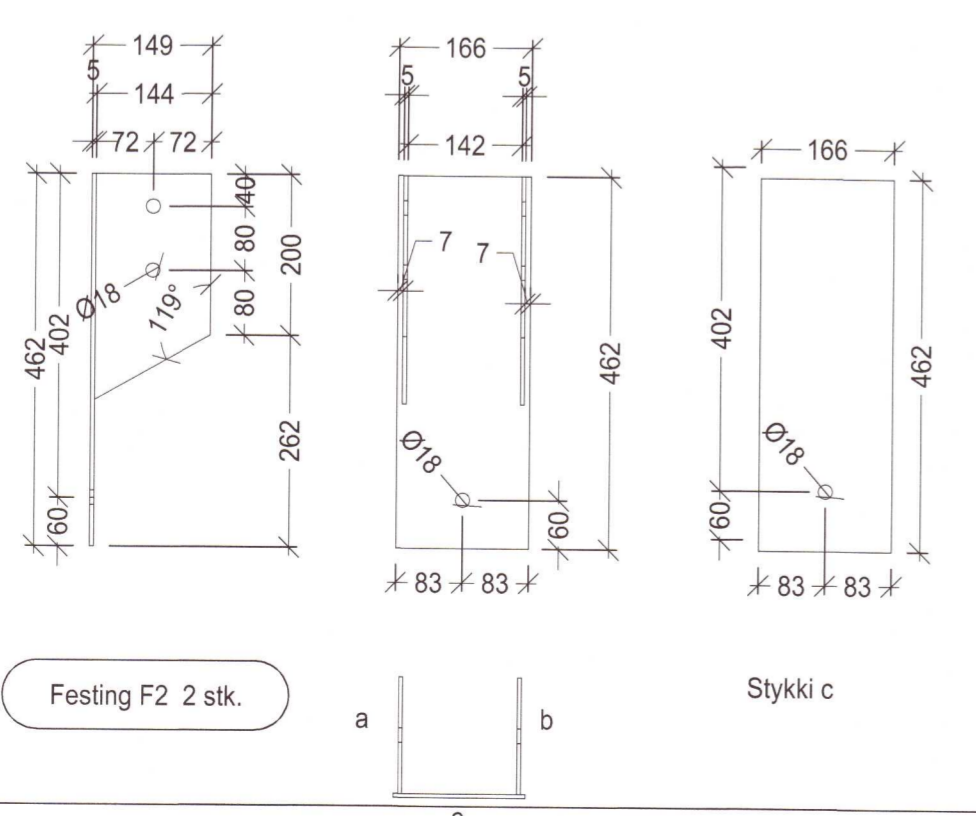
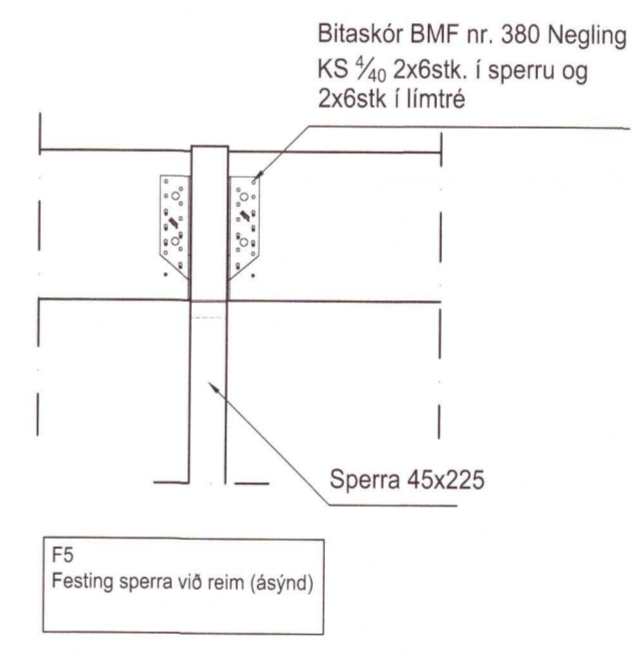
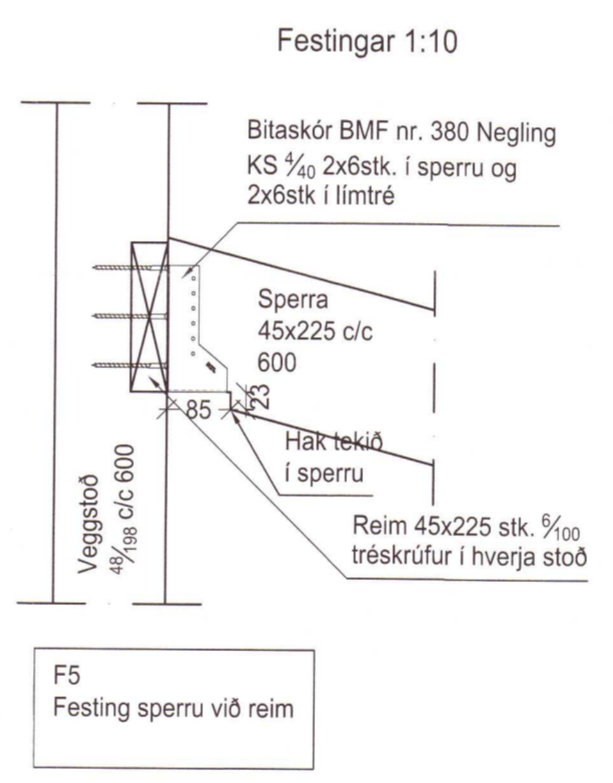
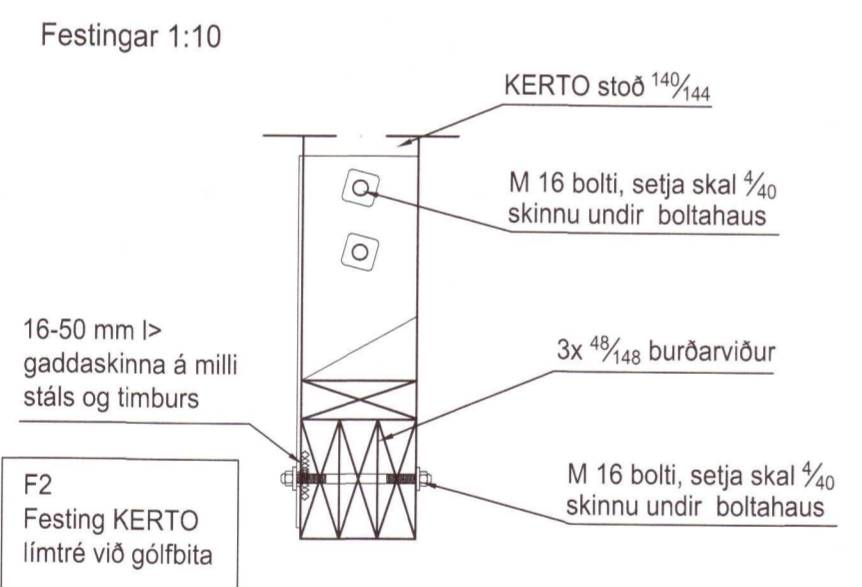
Allur viður er K18 eða betri skv. DS413. Allan við utanhúss skal fúgaverja. Allur saumur og festingar utanhúss skulu vera heitzinkhúðaðar eða ryðfrjár. Allar stoðir og lausholt eru 48/148 nema annað sé tekið fram. Bil milli miðlínu stoða skal ekki vera meira en 600 mm. Utan á grind komi 9 mm gufuopinn rakapólinn krossviður (td. birkikrossviður). Krossviður festist með 28/65 C150 í rakapólið lím. Þétting (Aerofil-pulsa aða Illmod þéttiborði) komi undir fótstykki.

Festingar á öllum samskeytum:

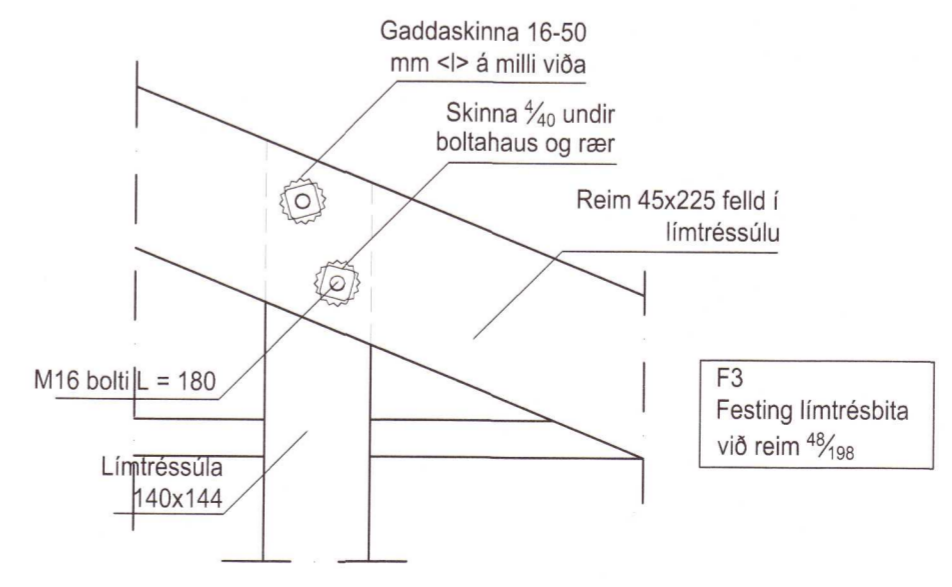
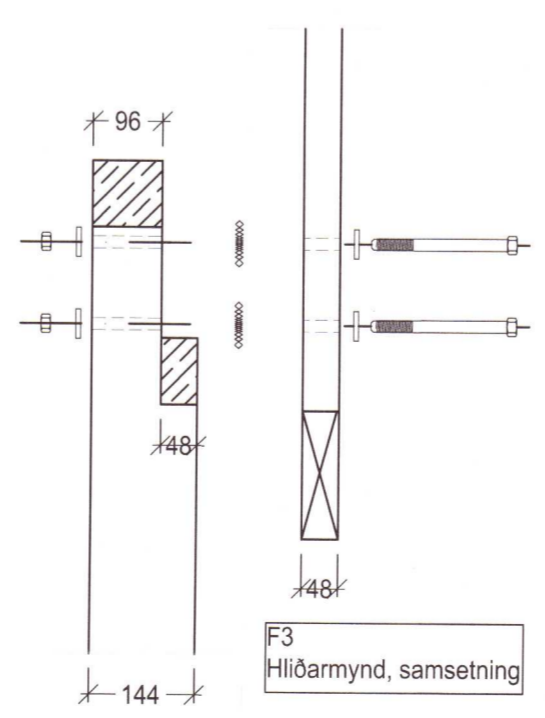
Saumur 38/100 minnst 2x2 stk. skáneglit í kross í hver samskeyti.

Festing á fótstykki:

Múrboltar M12 C600 koma í gegnum fótstykki. Borddypt = 95 mm og snertidýpt bolta við steyptan flöt => 80 mm. Tvöfaldar og þrefaldar stoðir boltast saman með 10 mm boltum c200, með 50 mm fjarlægð frá miðlínu stoðar, á víxl.



Sérsmíðuð festing 5 mm flatjárn heilsóðið á öllum samskeytum með 4 mm suðu



20211792

Br. nr.	Dags.	Af.	Breyting
(A)	20-1-2021	GPS	Sperrur 45x225
(B)			
(C)			
(D)			
(E)			

Útey I, lóð nr. 80  
 801 Bláskógabyggð

Teikn nr:  
**204**

Burðarþol  
 Gólfbitar, festingar

Frumstærð:  
**A2**

Dags: 8-02-10 Mkv: 1:10 1:50 Hann: GPS  
 Samp: 020162-3099 V.nr: 10-002 Teikn: JHG

**VGS**  
 VERKFRÆÐISTOFA  
 GUÐJÖNS P. SIGFÚSSONAR EHF.  
 AUSTURVEGI 42, 2.HÆÐ,  
 800 SELFOSSI  
 S: 482 2805, F: 482 3818  
 NETFANG: VGS@VGS.IS