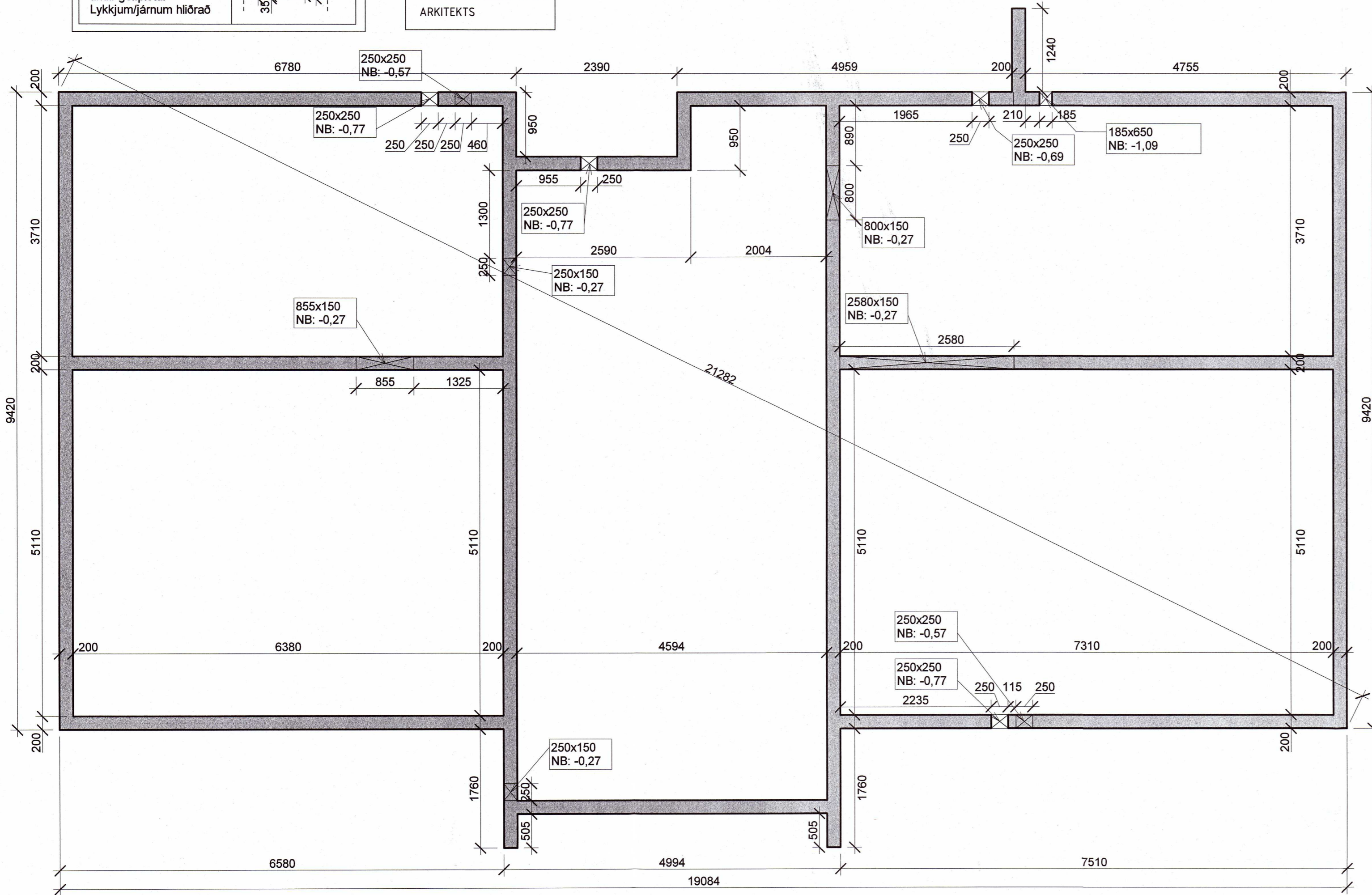
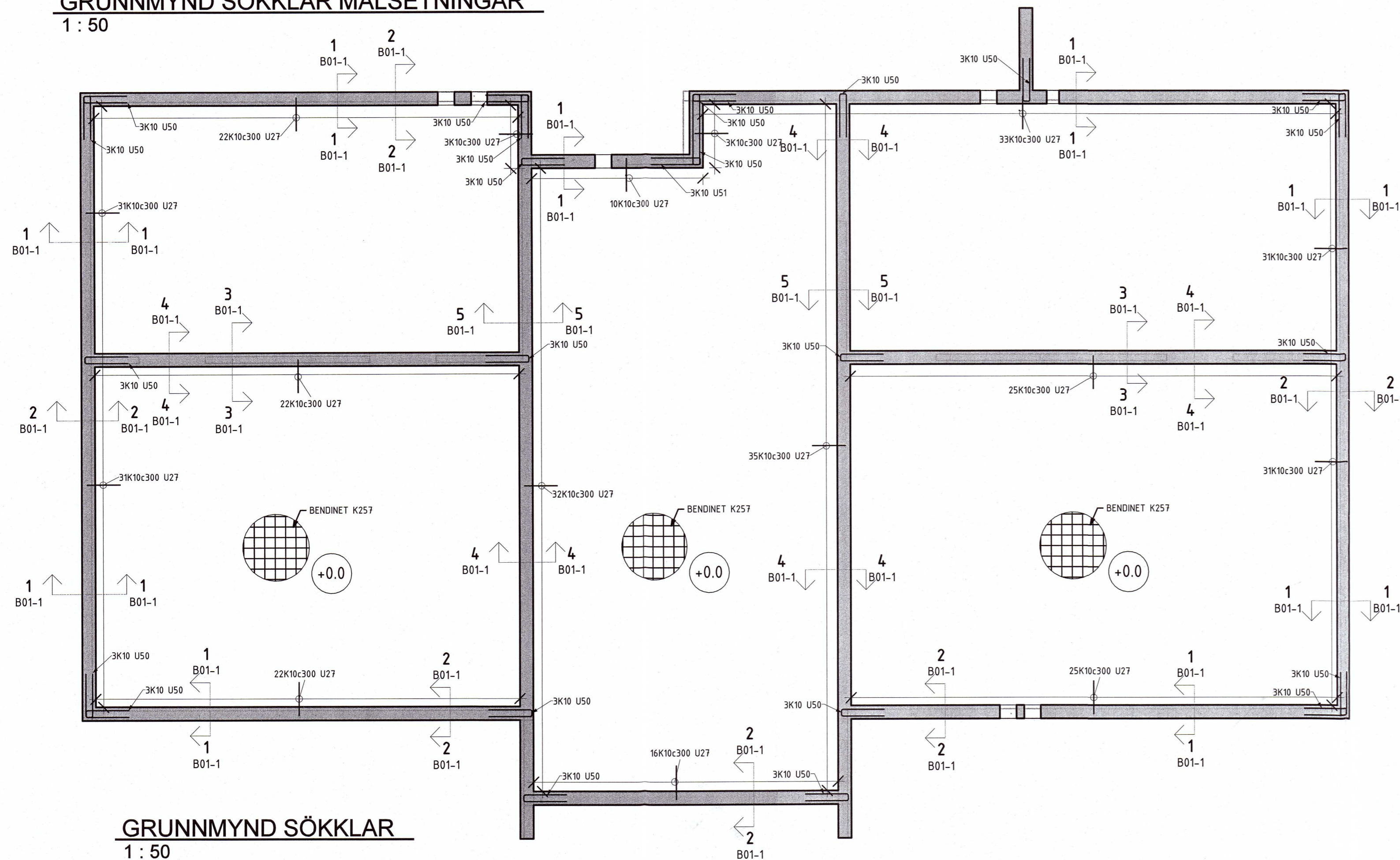


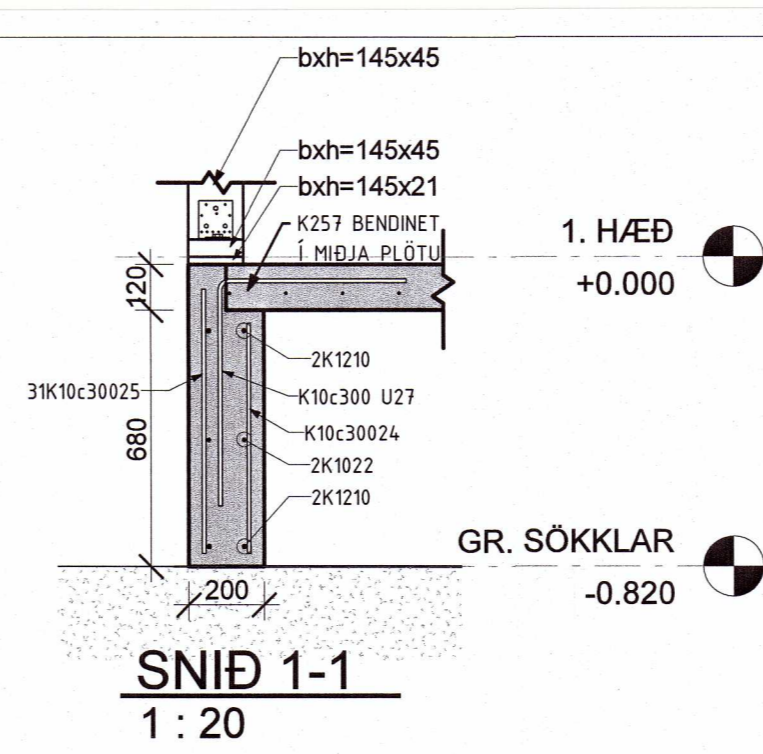
ATH SJÁ MÁLSETNINGAR  
ARKITEKTS



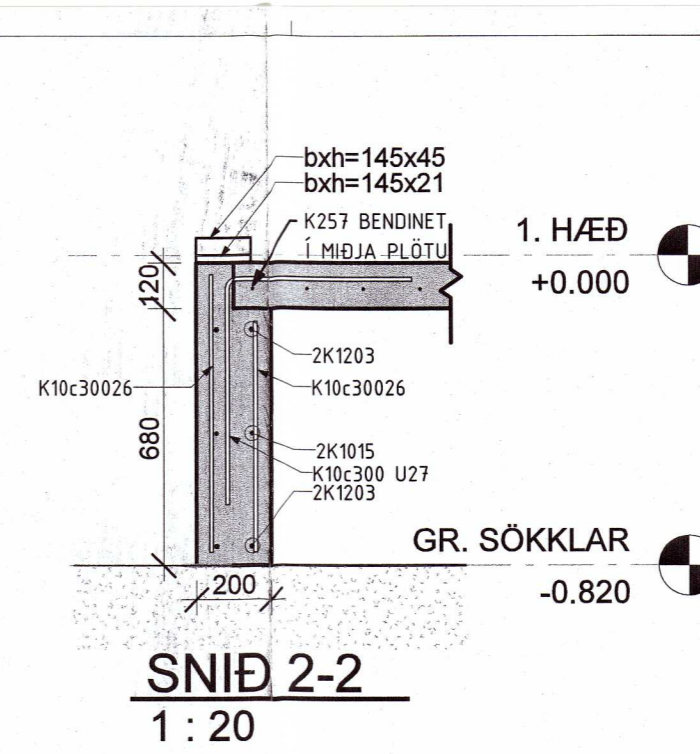
GRUNNMYND SÖKKLAR MÁLSETNINGAR  
1 : 50



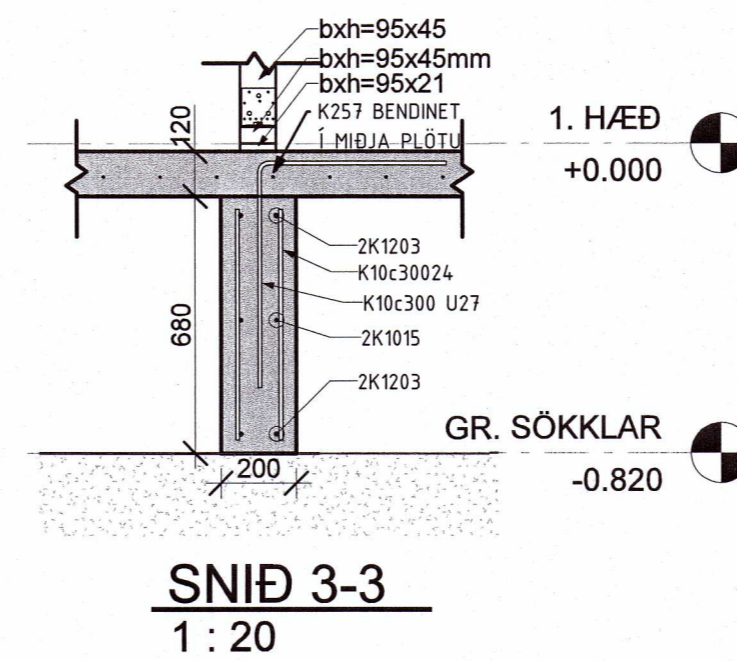
GRUNNMYND SÖKKLAR  
1 : 50



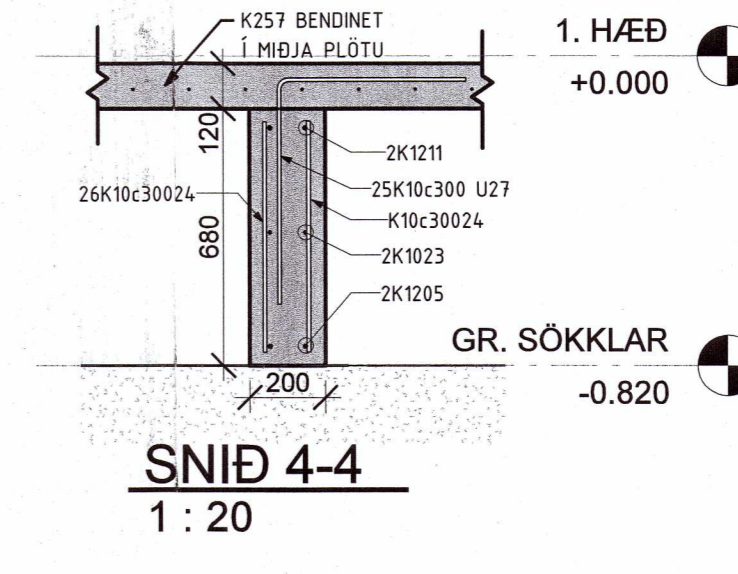
SNID 1-1  
1 : 20



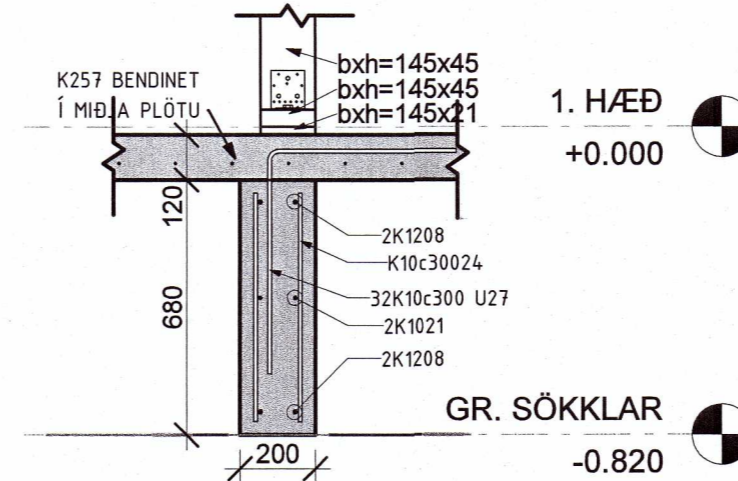
SNID 2-2  
1 : 20



SNID 3-3  
1 : 20



SNID 4-4  
1 : 20



SNID 5-5  
1 : 20

Hluti	Nr	Efni	#	Lengd	Heildarfjöldi	Heildar lengd	Bending	End	Krökur	a	b	c	d	e	f	R	h	Þyngd
U	27	B500NC	10	1079	310	335	11	None	None	600	500							206.43 kg
U	50	B500NC	10	1369	72	99	21	None	None	650	110	650						60.80 kg
U	51	B500NC	10	1555	3	5	21	None	None	743	110	743						2.88 kg
10: 39																		
385 438 270.11 kg																		

Efni	#	Heildar lengd	Bending	Þyngd
B500NC	10	611	LM	377.29 kg
B500NC	12	385	LM	341.74 kg

Hluti	Nr	Efni	Tegund	Elra/Vira Byrði		Neðra/Inna Byrði		Flatarmál (m <sup>2</sup> skýfl.)	Þyngd (m <sup>2</sup> skýfl.)	Fjöldi	Comments	
				o	cc	o	cc					
	01	B500NC	K257	7 mm	150	5000	7 mm	150	2000	140 m <sup>2</sup>	575.40 kg	14
	05	B500NC	K257	7 mm	150	5000	7 mm	150	745	3.7 m <sup>2</sup>	15.31 kg	1
	06	B500NC	K257	7 mm	150	4634	7 mm	150	745	3.5 m <sup>2</sup>	14.19 kg	1
	07	B500NC	K257	7 mm	150	4634	7 mm	150	2000	37.1 m <sup>2</sup>	152.37 kg	4
	08	B500NC	K257	7 mm	150	5000	7 mm	150	1625	24.4 m <sup>2</sup>	100.18 kg	3
	09	B500NC	K257	7 mm	150	4634	7 mm	150	1625	7.5 m <sup>2</sup>	30.95 kg	1
K257: 24										216.2 m <sup>2</sup>	888.40 kg	
										216.2 m <sup>2</sup>	888.40 kg	

Áritun byggingarfulltrúa:  
(Notkun þessarar teikningar er óheimil án áritunar byggingarfulltrúa)

Umhverfis- og tæknisvið Uppsveita  
Yfirfarið  
28 JUN 2021  
Fl. Byggingarfulltrú

Skýringar:

EINANGRUN ER EKKI SÝND Á TEIKNINGUM  
ÖLL MÁL SKULU ATHUGAST Á STADNUM OG  
ÚT FRÁ TEIKNINGUM ARKITEKTA

20211857

Breyting: Hverju breytt: Dags.: Breytt af: Yfirf.



Hamraborg 12  
200 Kópavogur  
Sími: 859 50 90  
vgnir@ssaga.is

Arctic North ehf  
Hvammar 24  
BLÁSKÖGARBYGGÐ

GRUNNMYND SÖKKLA OG  
SNID 1-1 TIL 5-5

Mv.: 1:20 1:50 Blásetaró A1 Fag Burðarþol  
Stjórarnafn teikningar: S.I.SS/PROS./21007/BURDAV. Undirskrift hönnuðar: [Signature]  
Dags: 04.06.2021 Teiknað: HA Kennitala: 020561-4759  
Hannað: HA Yfirfarið: VJ Undirskrift aðalhönnuðar: [Signature]  
Verkm.: HA Teikningar: VJ Kennitala: 21007  
21007 B01-1 220689 2459