

ALMENNT

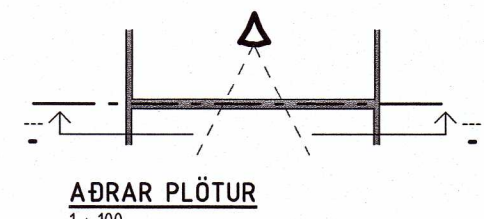
TÁKNAR HÆÐ: +31.00 m (Í SNIÐMYND)

TÁKNAR HÆÐ Á PLÖTU: +31.00 m (Á GRUNNMYND)

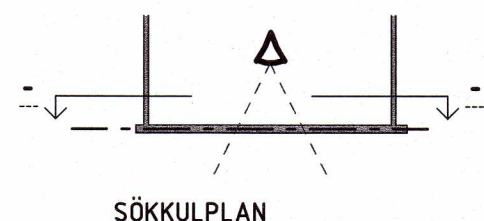
ÖLL ÖNNUR ÓNEFND MÁL ERU Í mm.

MERKIR: ÞYKKT PLÖTU (VEGGJAR) ER 160 mm.

Á GRUNNMYND AF PLÖTU ER SNIÐID TEKID UNDIR ÞEIRRI PLÖTU SEM ER SÝND



ÞETTA GILDIR EKKI FYRIR SÖKKLA OG PLÖTU Á PÚÐA, ÞAR SEM SNIÐID ER TEKID FYRIR SÖKKLUM/PLÖTU Á PÚÐA, OG SÝNT Í BEINT OFAN FRÁ (ÞAÐ ER SEM "FUGLAPERSPEKTIV").



TÁKNAR STEYPSKIL Í LÓDRÉTTUM STEYPSKILUM,

MERKING SÚLNA, SNIÐA OG SÉRYMYNDA: Ab EDA S1b, TALAN (b-002) MERKIR BLADANÚMER ÞAR SEM SNIÐ, SÉRYMYND ER SÝND.

ÖLL MÁL YFIRFAST Í VÆRSTAD.

ÖLL MÁL STAÐFESTIÐ ÚT FRÁ AÐALUPPRÁTTUM OG ÖÐRUM SÉRUPPRÁTTUM.

ALLT BYGGINGAREFNI SKAL UPPFYLLA KRÖFUR "LÖG UM BYGGINGARVÖRUR" nr. 114/2014 OG "BYGGINGAREGLUGERÐ" nr. 112/2012.

HEITGALVHÚÐUN (HDG) SKAL VERA SAMKVÆMT ÍST EN ISO 1461.

STAÐLAR

EFTIRFARANDI LÖG, REGLUGERÐIR OG STAÐLAR ER NOTAD VÍÐ HÖNNUN ÞESSA MANNVIRKIS

- LÖG UM MANNVIRKI - LÖG NR. 160/2010
- BYGGINGARREGLUGERÐ - REGLUGERÐ NR. 112/2012 ÁSAMT VIÐAUKUM
- EC0 - ÍST EN 1990 EUROCODE 0: BASIS OF STRUCTURAL DESIGN
- EC1 - ÍST EN 1991 EUROCODE 1: ACTIONS ON STRUCTURES
- EC2 - ÍST EN 1992 EUROCODE 2: DESIGN OF CONCRETE STRUCTURES
- EC3 - ÍST EN 1993 EUROCODE 3: DESIGN OF STEEL STRUCTURES
- EC4 - ÍST EN 1994 EUROCODE 4: DESIGN OF COMPOSITE STEEL AND CONCRETE STRUCTURES
- EC5 - ÍST EN 1995 EUROCODE 5: DESIGN OF TIMBER STRUCTURES
- EC7 - ÍST EN 1997 EUROCODE 7: GEOTECHNICAL DESIGN
- EC8 - ÍST EN 1998 EUROCODE 8: DESIGN OF STRUCTURES FOR EARTHQUAKE RESISTANCE

ÁLAGSFORSENDUR

ÁLAGSFORSENDUR ERU SKILGREINDAR SAMKVÆMT EC 1 JARÐSKJÁLFTAÁLAG ER SKILGREINT SAMKVÆMT EC 8

Table with 2 columns: Category (SNJÓÁLAG, NOTÁLAG, EIGID ÁLAG, JARÐSKJÁLFTAÁLAG) and Value (SVÆÐI, GÓLFPLATA, SVALIR, ÞAK, LÉTTIR INNVEGGIR).

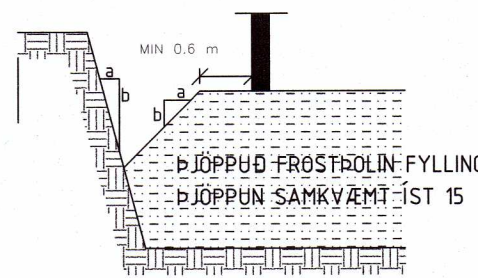
UNDIRSTÖÐUR

GRAFA SKAL NIÐUR Á FASTAN JARÐVEG OG FYLLA MEÐ FROSTFRÍUM JARÞVEGI Í KÓTA SAMKVÆMT TEKNINGU, GRUNDUNARFLOKKUR A. ÞJAPPA SKAL FYLLINGUNA VANDLEGA Í 30 cm LÖGUM.

FYLLING SKAL STANDAST EFTIRFARANDI VÍÐ ÞJÖPPUNARPRÓF:

E2 ≥ 120 MPa
E2/E1 ≤ 2,2

NAFNÁLAG UNDIRSTÖÐUJARÞVEGS 0,4 MPa - ÞARF AÐ STAÐFESTA



SÖKKULSKAUT

TENGJA SKAL SAMAN TVÖ NEÐSTU JÁRN Í SÖKKLI - 2K12 MEÐ VÍRLÁSUM OG LEGGJA JÁRN AÐ TENGIÐYKJI FYRIR JARÐSKAUT SJÁ NÁNARI ÚTFÆRSLU Á RAFLAGNATEKNINGUM.

STEYPUVIRKI

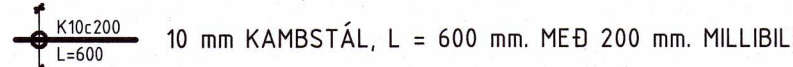
ALMENNT

STEYPUVIRKI ER HANNAÐ SAMKVÆMT KRÖFUM EC 2.

EBx : EFRIR BRÚN
IBx : INNRI BRÚN
NBx : NEDRI BRÚN
YBx : YTRI BRÚN

ÞAR SEM X ER HEILTALA TALIN FRÁ YFIRBORDI STEYPU, 1, 2...

MS : BENDING Í MÍÐRI PLÖTU / VEGG
BH : BÁÐAR HLIÐAR
aKx : a STYKKI AF x mm KAMBSTÁLI
K257 : BENDINET MEÐ ÞVERSNÍÐ 257 mm²/m².



ENDI Á JÁRNI ER BEINN.

JÁRN BEYGIST SKEYTILENGD INN Í AÐLIGGJANDI BYGGINGARHLUTA.

GEFUR STEFNU JÁRNA SEM LEGGJAST NÆST YFIRBORDI STEYPU.

MERKIR AÐ BIL MILLI JÁRNA SÉ JAFNT Í BÁÐAR ÁTTIR.

MERKIR UPPEYGLJULÍN, ÞAR BEYGIST ANNAÐ HVERT JÁRN UPP Í EFRIR BRÚN Á PLÖTU.

JÁRNBENDING

EFNISKRÖFUR
BENDISTÁL SKAL VERA Í STYRKLEIKAFLOKKI C OG UPPFYLLA KRÖFUM ÍST 16, ÍST EN 10080 OG ÍST NS 3576.

SKEYTING JÁRNA

JÁRN SKAL FESTA SKEYTILENGD INN Í AÐLIGGJANDI BYGGINGARHLUTA. SKEYTILENGD SKAL MINNST VERA 50d (d = ÞVERMÁL STANGAR).

Í BITUM OG PLÖTUM SKAL EKKI SKEYTA MEIRA EN ÞRÍÐJA HVERT JÁRN Í SAMAN ÞVERSNÍÐI OG AÐEINS FJÓRÐA HVERT JÁRN Í VEGGJUM. SKEYTILENGD VÍÐ VÍXLAGNINGU KAMBSTÁLS SKAL VERA 40d.

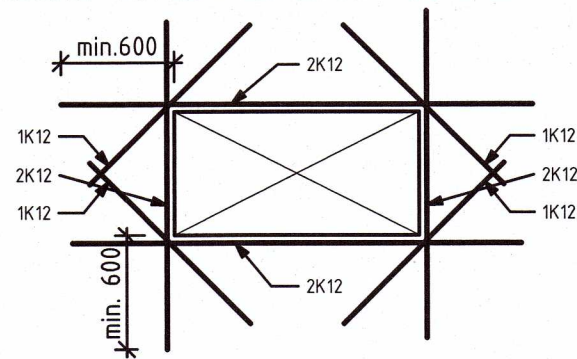
Table with 2 columns: Dimension (ÞVERMÁL, SKEYTILENGD 40d, SKEYTILENGD 50d) and Values (8, 10, 12, 16, 20, 25, 32, 320, 540, 480, 640, 800, 1000, 1280, 400, 500, 600, 800, 1000, 1250, 1600).

SKEYTING BENDINETA

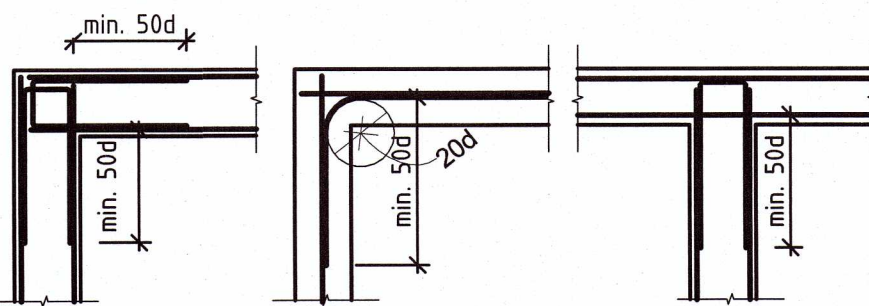
ALMENNT GILDIR AÐ SKEYTILENGD NEMI ÞVÍ, AÐ ÞRÚJ ÞVERJÁRN SÉU Í VÍXLKEYTUM, ÞÓ ALDREI MINNI EN 40d. BENDINET MEÐ 150 mm MÓSKVA SKAL ÞVÍ VÍXLLEGGJA UM TVÖ MÓSKVA.

OP

SÉ ANNAÐ EKKI TEKID FRAM SKAL LEGGJA 2K12 Í KRINGUM GÖT, DYRA- OG GLUGGAOP SEM NÁ > 600 mm ÚT FYRIR OPID.



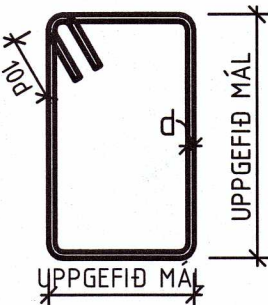
HORN OG SAMSKEYTI



LYKKJUR

LYKKJUR SKULU VERA LOKAÐAR OG FESTAR MEÐ HJÁLÞ AF SKEYTILENGD EDA ENDAKRÖKUM VÍÐ SKEYTILENGD GILDIR 50d. SJÁ TÖFLU EFST, SKEYTILENGDIR.

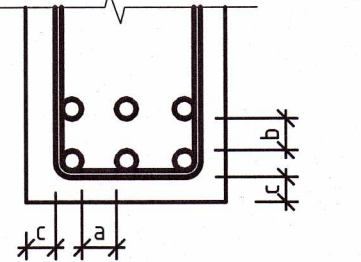
VÍÐ NOTKUN Á ENDAKRÖKUM Í JÁRNALYKKJUM GILDIR:



BIL MILLI JÁRNA OG STEYPUHULA

FYRIR BIL MILLI JÁRNA OG FYRIR STEYPUHULU GILDIR:

a ≥ 2d
Dmax + 10 mm
b ≥ 15d
20 mm
c ≥ cmin



cnom = cmin + |Δcdev|

Table with 6 columns: Steypuhula cnom í mm ásamt leyfilegu frávikum Δcdev, Byggingarhluti, NB, EB, YB, IB, Δcdev. Rows include Sokklum, Plötur/Gátt, Veggir utan dyra, Veggir innan dyra, Súlur, and Bitar.

STEINSTEYPA

STEINSTEYPA SKAL UPPFYLLA KRÖFUR ÍST EN 206. SEMENT SKAL UPPFYLLA KRÖFUR ÍST EN 197-1. FYLLIEFNI SKULU UPPFYLLA KRÖFUR ÍST EN 12620. FRAMLEIÐANDI SKAL SÝNA FRAM Á AÐ STEINSTEYPA UPPFYLLI KRÖFUR UM FROSTPOL SAMKVÆMT 7. gr. Í STAÐLINUM SS 13 72 44.

EFNISKRÖFUR

EF EKKI ER GETIÐ UM EIGINLEIKA STEINSTEYPU Á TEKNINGUM SKAL MÍÐA VÍÐ EFTIRFARANDI:

U1 - UNDIRSTÖÐUR - EKKI SJÓNSTEYPA

Table with 2 columns: Material/Property and Value (BROTÞOLFLOKKUR: C25/30, ÁREITISFLOKKUR: XC2, Dmax: 25 mm, SEMENTSMAGN: ≥ 300 kg/m³, VATNS-/SEMENTSTALA: ≤ 0,55, LOFTMAGN: ≥ 5 %).

U2 - UNDIRSTÖÐUR - SJÓNSTEYPA:

Table with 2 columns: Material/Property and Value (BROTÞOLFLOKKUR: C30/37, ÁREITISFLOKKUR: XS1, XF2, Dmax: 25 mm, SEMENTSMAGN: ≥ 380 kg/m³, VATNS-/SEMENTSTALA: ≤ 0,45, LOFTMAGN: ≥ 5 %).

V1 - VEGGIR - EKKI SJÓNSTEYPA:

Table with 2 columns: Material/Property and Value (BROTÞOLFLOKKUR: C30/37, ÁREITISFLOKKUR: XC3, Dmax: 25 mm, SEMENTSMAGN: ≥ 300 kg/m³, VATNS-/SEMENTSTALA: ≤ 0,55, LOFTMAGN: ≥ 5 %).

V2 - VEGGIR - SJÓNSTEYPA:

Table with 2 columns: Material/Property and Value (BROTÞOLFLOKKUR: C30/37, ÁREITISFLOKKUR: XS1, XF2, Dmax: 25 mm, SEMENTSMAGN: ≥ 380 kg/m³, VATNS-/SEMENTSTALA: ≤ 0,45, LOFTMAGN: ≥ 5 %).

P1 - BERANDI PLÖTUR, BITAR OG SÚLUR - EKKI SJÓNSTEYPA:

Table with 2 columns: Material/Property and Value (BROTÞOLFLOKKUR: C30/37, ÁREITISFLOKKUR: XC3, Dmax: 25 mm, SEMENTSMAGN: ≥ 300 kg/m³, VATNS-/SEMENTSTALA: ≤ 0,55, LOFTMAGN: ≥ 5 %).

SIGMÁL SKAL VERA 6-8 cm.

EF SÉRVIRK ÞJÁLNEFNI ERU NOTUÐ, SKAL BLANDA LOFTBLENDI Í Á UNÐAN OG HRÆRA Í A.M.K. 2 ½ MÍN. ÁÐUR EN ÞJÁLNEFNUM ER BLANDAÐ Í.

EF STEINSTEYPU ER DÆLT Á BYGGINGARSTAÐ SKAL MÆLA LOFTINNÍHALD EFTIR DÆLINGU, AÐ ÖÐRUM KOSTI SKAL LOFTINNÍHALD VERA 2 % HÆRRA EN GEFID ER UPP.

FORSTEYPTAR ENINGAR

FORSTEYPTAR ENINGAR SKULU UPPFYLLA KRÖFUR ÍST EN 13369.

FRAMKVÆMD

FRAMKVÆMD STEYPUVIRKIS HVORT SEM ÞAÐ ER STAÐSTEYPT EDA SAMSETT ÚR FORSTEYPTUM ENINGUM SKAL UPPFYLLA KRÖFUM ÍST EN 13670.

VÍÐ NIÐURLÖGN STEYPU SKAL EKKI SETJA MEIRA EN 0,5 m AF STEYPU Í EINU OG TRYGGJA AÐ FALLHÆÐ SÉ ALDREI MEIRI EN 1,5 m. PASSA ÞARF SÉRSTAKLEGA AÐ TITRUM FARI Í GEGNUM SNERTIFLETI STEYPULAGA TIL AÐ TRYGGJA BLÖNDUN OG FORÐAST LAGSKIPTINGU.

VÍÐ STEYPUVINNU Í KULDA (≤ 5 °C) SKAL FYLGJA LEIÐBEININGUM Rb-BLAÐINU "VETRARSTEYPA".

STÁLVIKRI

ALMENNT

STÁLVIKRI ER HANNAÐ SAMKVÆMT KRÖFUM EC 3.

EFNISKRÖFUR:

STÁL NOTAD Í BURÐARVIKRI SKAL VERA AF GERÐINI S275 OG UPPFYLLA KRÖFUR ÍST EN 10025-2.

SMÍÐASTÁL TIL NOTKUNAR INNAHÚSS SKAL VERA SANDBLÁSID EDA HREINSAÐ Á ANNAN SAMBÆRILEGAN HÁTT OG TVÍGRUNNAÐ MEÐ ALKÍÐ-ÖLJUBUNDNUM RYÐVARNARGRUNNI.

STÁL TIL NOTKUNAR UTANHÚSS SKAL VERA HDG MEÐ ÞYKKT ≥ 70 µm.

FESTINGAR TIL NOTKUNAR UTANHÚSS SKULU VERA HDG MEÐ ÞYKKT ≥ 50 µm.

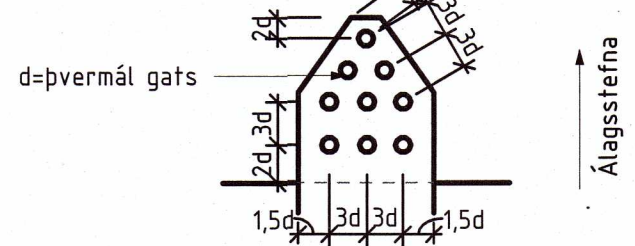
FESTINGAR TIL NOTKUNAR INNAHÚSS ÆTTU AÐ VERA SAMS KONAR OG FESTINGAR UTANHÚSS, EN HEIMILT ER AÐ NOTA RAFGALYANHÓÐAÐAR FESTINGAR.

BOLTAR SKULU VERA Í STYRKLEIKAFLOKKI ≥ 4.6 FYRIR FESTINGAR Á TIMBRI ≥ 8.8 FYRIR FESTINGAR Á STÁLI

FRÁGANGUR:

UNDIR BOLTARÆR SEM KOMA AÐ TIMBRI SKAL SETJA HDG FERHYRNDAR STÁLSKINNUR SEM UPPFYLLA EFTIRFARANDI: BREIÐD = HÆÐ ≥ 3 x BOLTARVERMÁL ÞYKKT ≥ BOLTARVERMÁL / 3

STAÐSETNING BOLTAGATA Í STÁLPLÖTUM SKAL AÐ LÁGMARKI VERA:



SUÐUVINNA

- SUÐUVINNA SKAL UNNIN:
- SKV. ÍST EN 1011.
- EFTIR SUÐUFERLUM SEM UPPFYLLA ÍST EN ISO 15609.
- AF AÐILA MEÐ TILSKILIN RÉTTINDI SKV ÍST EN 287.

TIMBURVIRKI

ALMENNT

TIMBURVIRKI ER HANNAÐ SAMKVÆMT KRÖFUM EC 5.

EFNISKRÖFUR

LÍMTRÉ SKAL UPPFYLLA KRÖFUR ÍST EN 14080 OG AÐ LÁGMARKI VERA Í STYRKLEIKAFLOKK GL2.

BYGGINGARTIMBUR SKÁL UPPFYLLA KRÖFUR ÍST EN 14081 OG AÐ LÁGMARKI VERA Í STYRKLEIKAFLOKK C18/T1 SAMKVÆMT ÍST EN 338/ÍST INSTA 142 NEMA ANNAÐ SÉ TEKID FRAM.

ALLT TIMBUR SKAL VERA ÞOLIÐ GEGN FÚASVEPPUM, SVO SEM KJARNVÍÐUR FURU EDA GRENIS EDA GAGNVARID SAMKVÆMT ÍST EN 15228 Í VIDEIGANDI GAGNVARNAFLOKKI SAMKVÆMT KERFI NORRÆNA TIMBURVERNDARRÁÐSINS sbr. Rb-BLÖÐ nr. Rb.HI.302 OG Rb.HI.303 "VERNDUN VÍÐAR GEGN FÚA".

ALLT TIMBUR SEM ER ÚTI EDA SEM LIGGUR VÍÐ STEINSTEYPU SKAL FÚAVERJA MEÐ A.M.K. TVEIMUR UMFERÐUM AF VÍÐURKENNDU FÚAVERNAREFNI, NEMA ANNAÐ SÉ TEKID FRAM.

ALLAR FESTINGAR Í ÞAKI: NAGLAR, SKRÖFUR, BOLTAR OG SÉRSMÍÐAÐAR FESTINGAR SKULU VERA HDG (ÞYKKT ≥ 50 µm) EDA ÚR RYÐFRÍU STÁLI

FRÁGANGUR

ÞAR SEM TIMBUR LIGGUR AÐ STEINSTEYPU SKAL SETJA EITT LAG AF ÞAKPAPPA Á MILLI TIMBURS OG STEYPU.

NEGLING Á ÞAKPAPPA SKAL VERA SAMKVÆMT Rb/sfb (47) Ln2.

NEGLING Á TIMBURKLÆÐNINGU 19x95 OG ÞAKJÁRNI SKAL VERA SAMKVÆMT Rb/sfb (47) 103.

NAGLASTÆRÐ a/b TÁKNAR NAGLA MEÐ ÞVERMÁL 0,1 x a mm OG LENGD b mm.

UNDIR ALLA BOLTA, RÆR OG HAUSA SKULU KOMA SKÍFUR MEÐ KANTLENGD 3 x ÞVERMÁL BOLTA OG ÞYKKT 0,3 x ÞVERMÁL BOLTA.

Áritun byggingarfulltrúa:

(Notkun þessarar teikningar er óheimil án áritunar byggingarfulltrúa)



Skýringar:

Table with 5 columns: Breyting, Hverju breytt, Dags., Breytt af, Yfir. Includes project details, company logo (S.SAGA), and drawing information (Arctic North ehf, Hvammar 24, BLÁSKÓGARBYGGÐ).