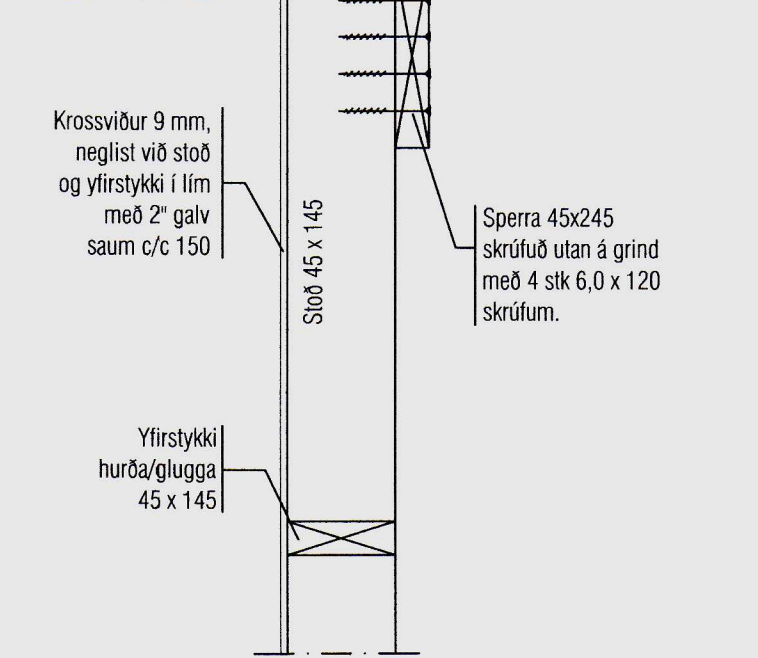
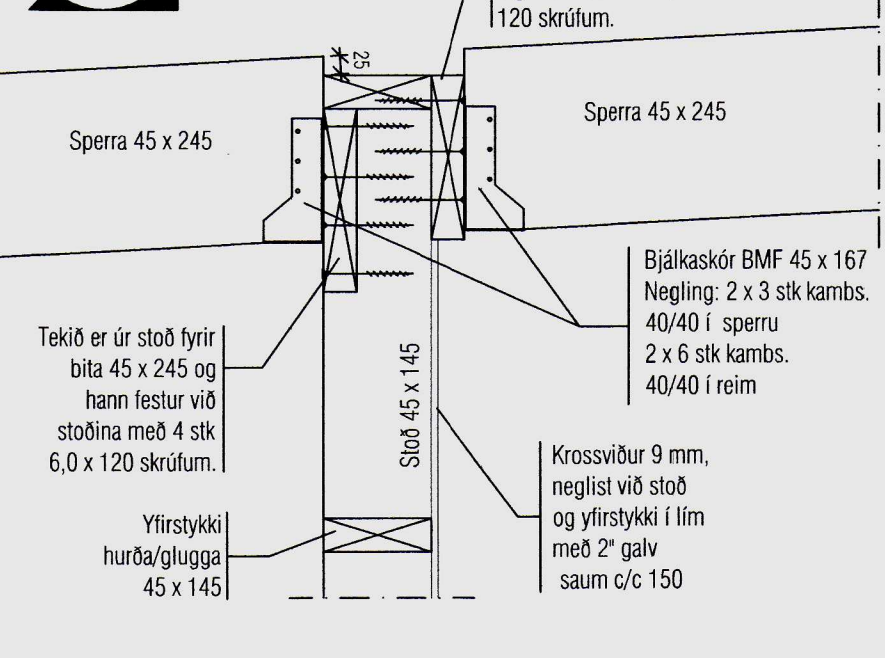


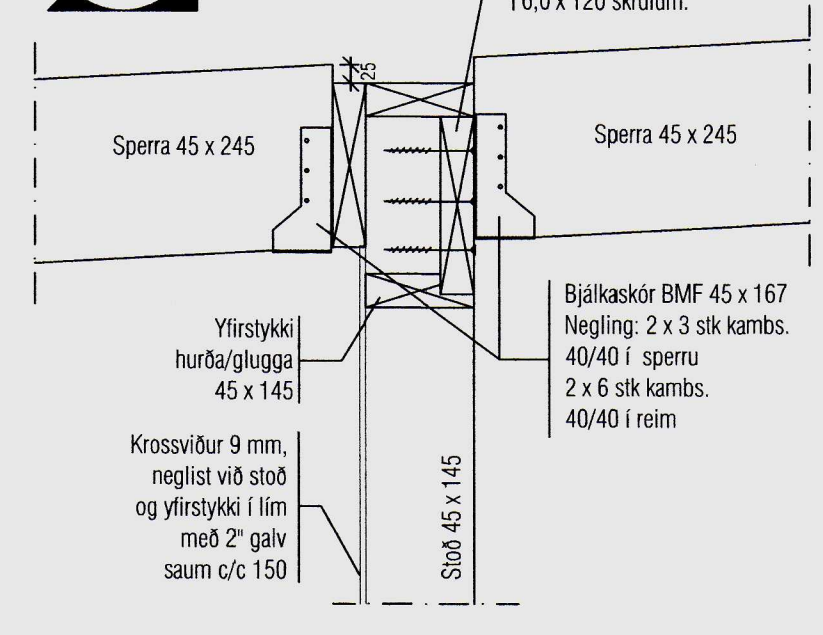
1:10
p1
 B-02



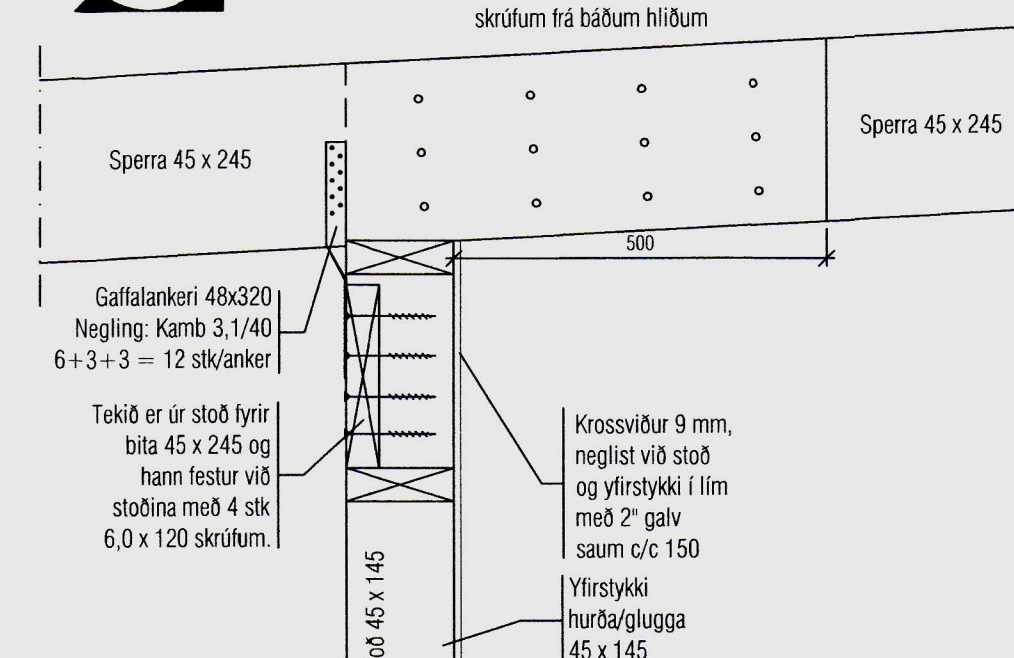
1:10
p2
 B-02



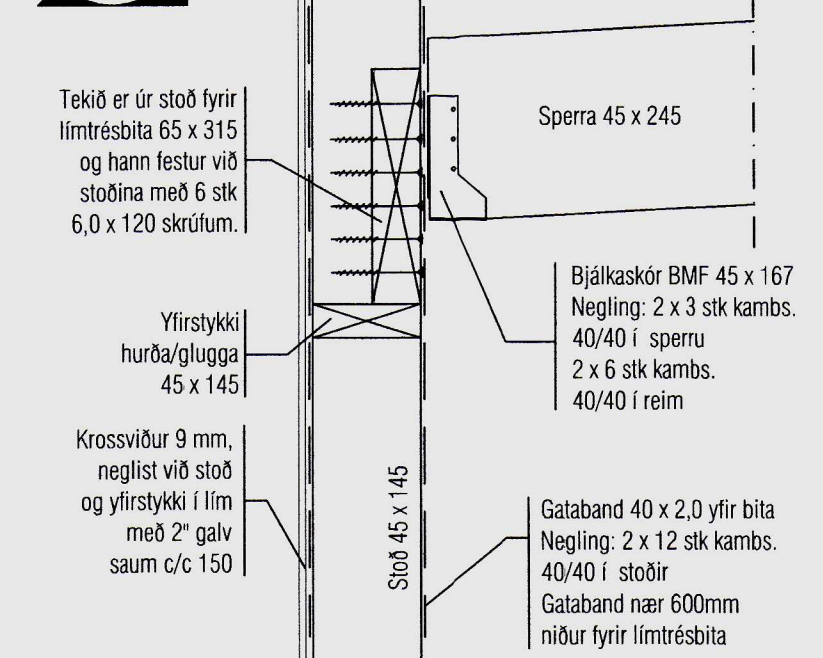
1:10
p3
 B-02



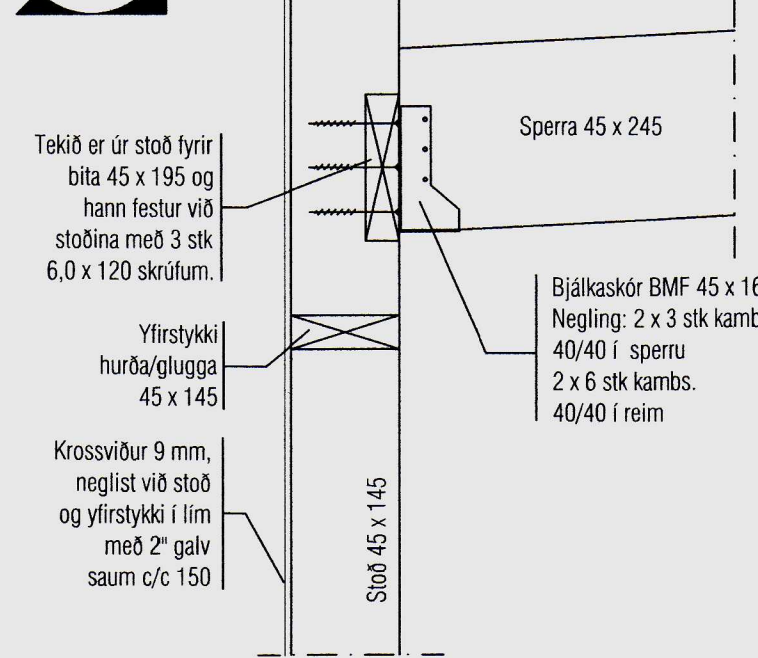
1:10
p4
 B-02



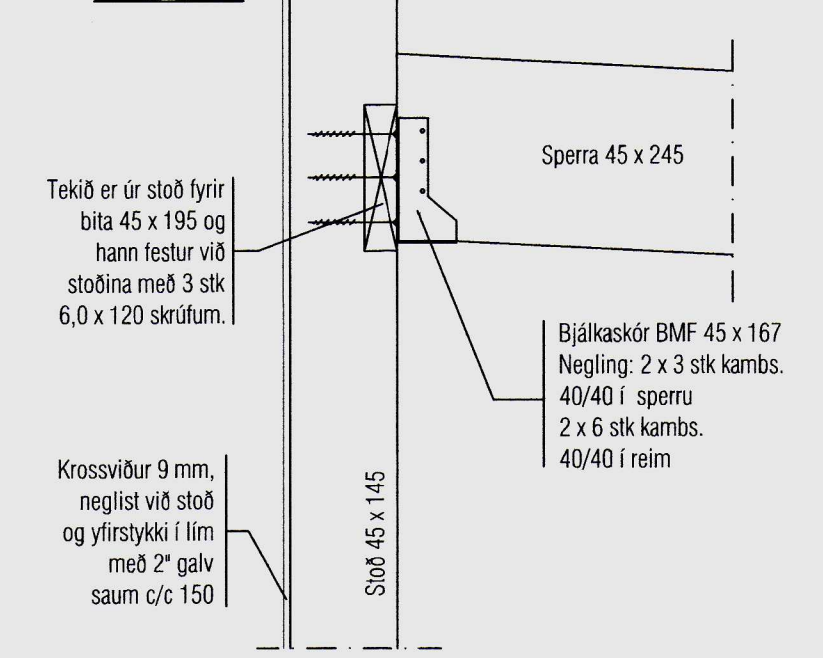
1:10
p5
 B-02



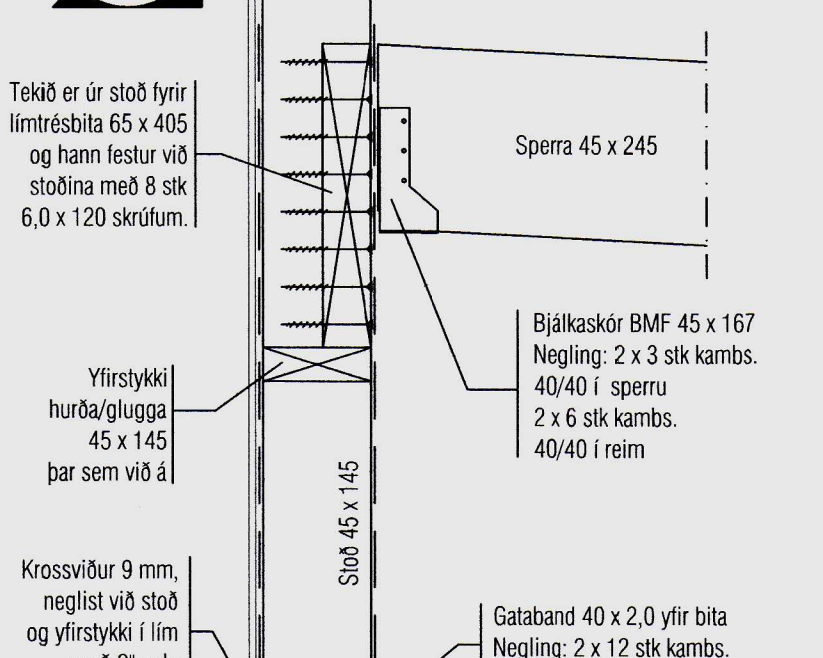
1:10
p6
 B-02



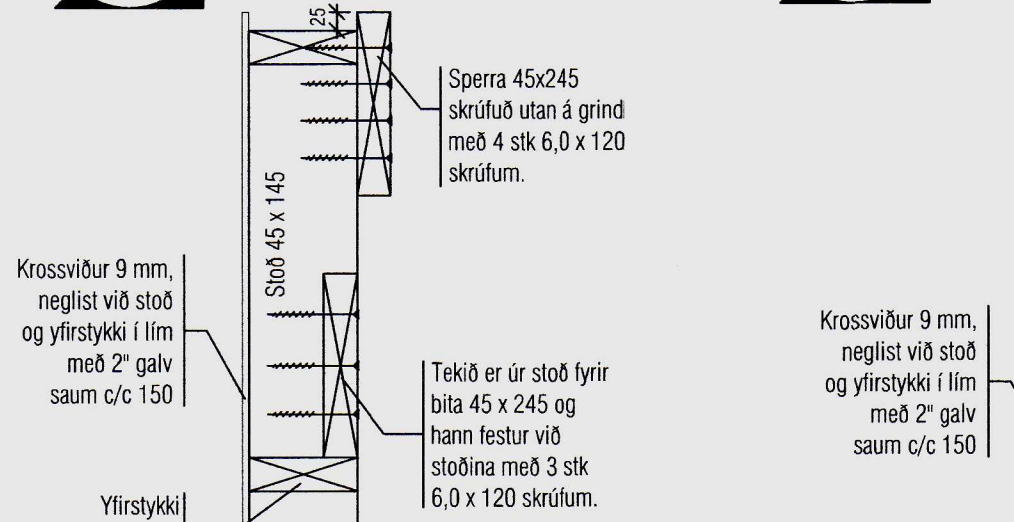
1:10
p7
 B-02



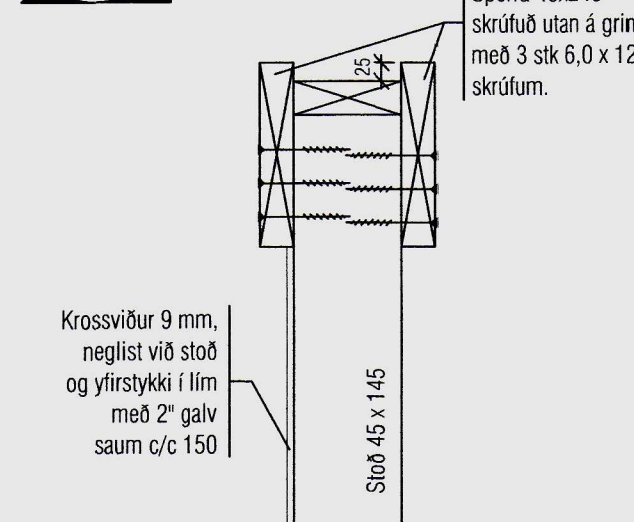
1:10
p8
 B-02



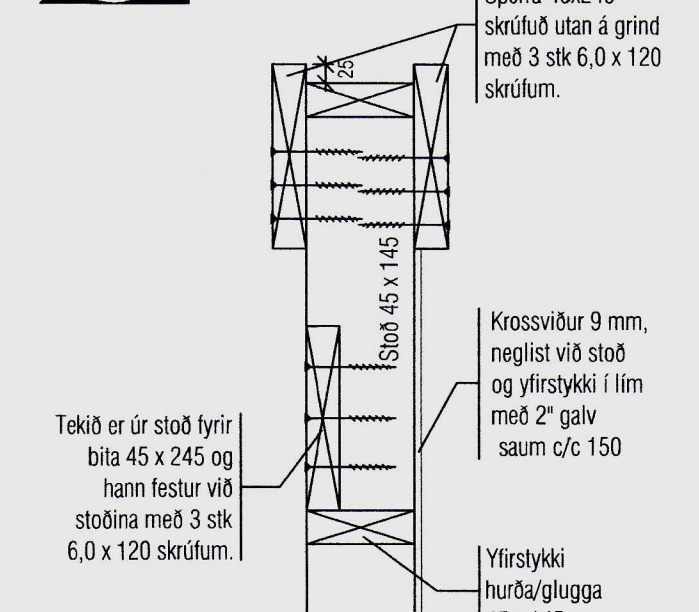
1:10
p9
 B-02



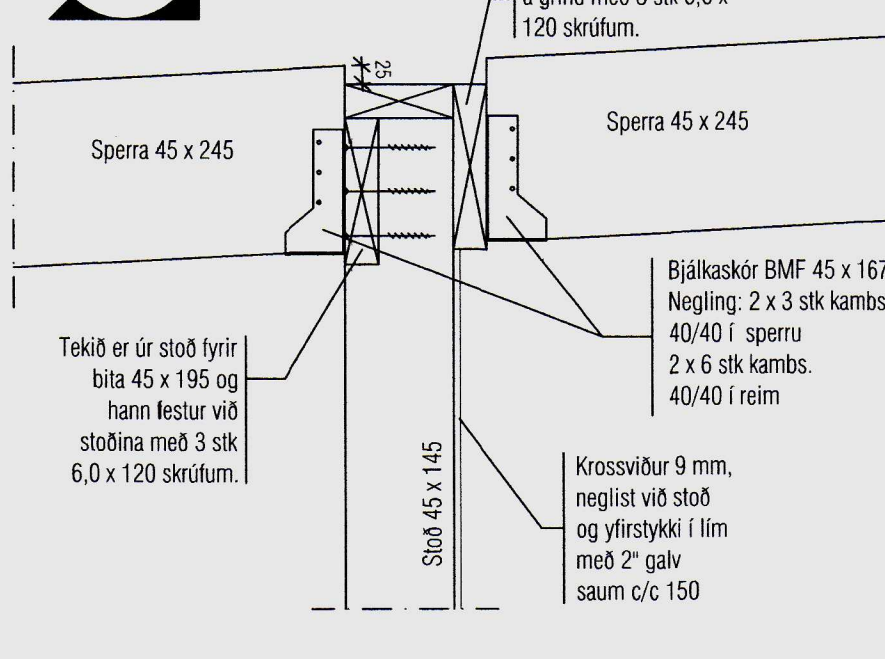
1:10
p10
 B-02



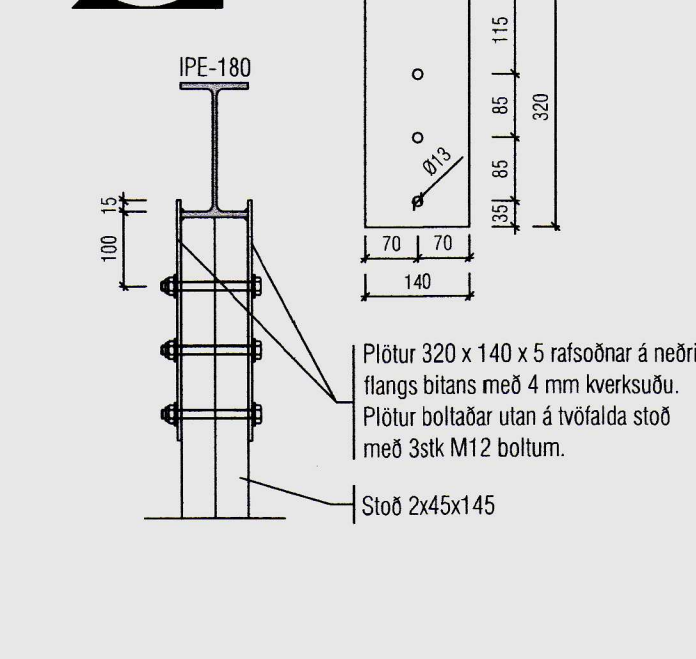
1:10
p11
 B-02



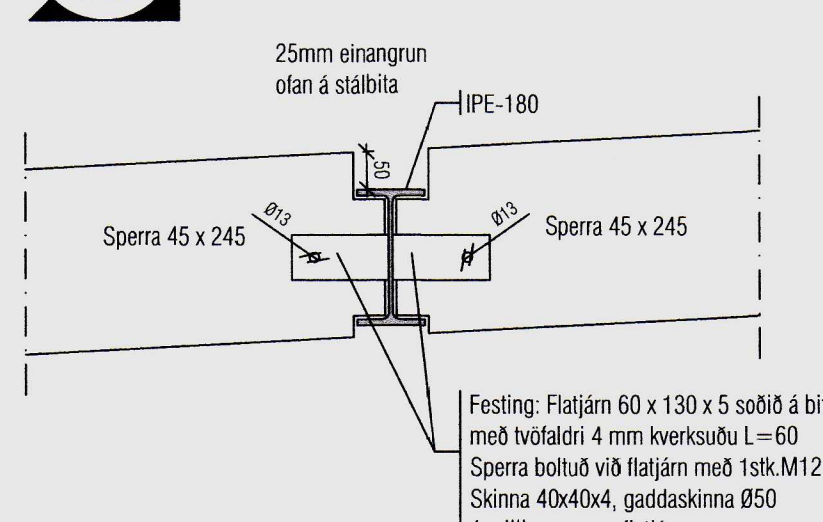
1:10
p12
 B-02



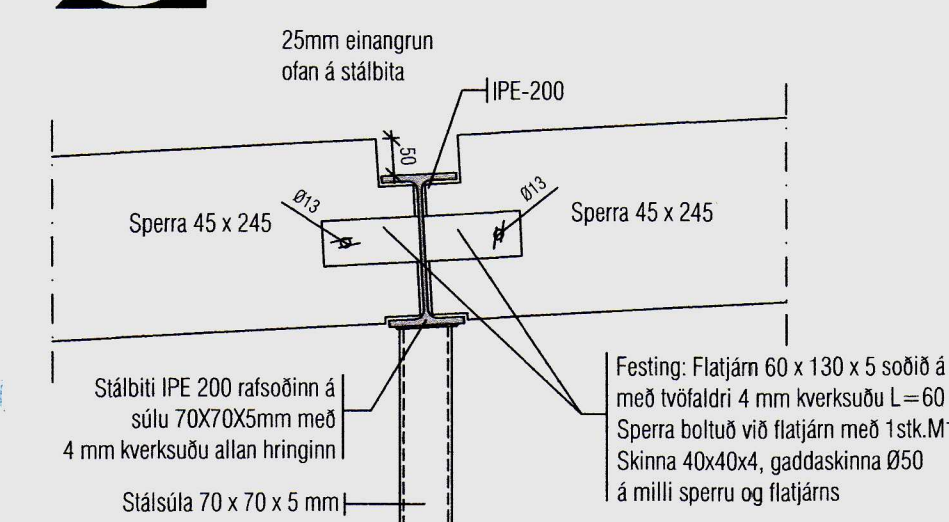
1:10
p13
 B-02



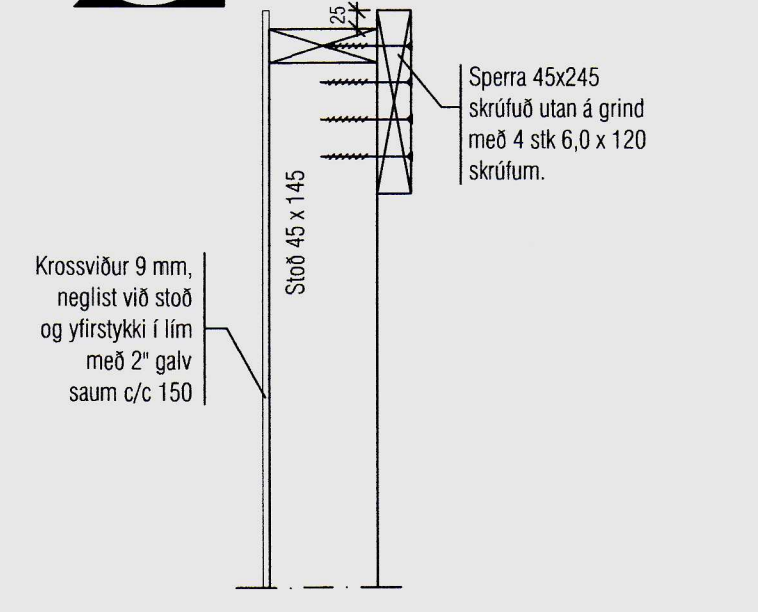
1:10
p14
 B-02



1:10
p15
 B-02

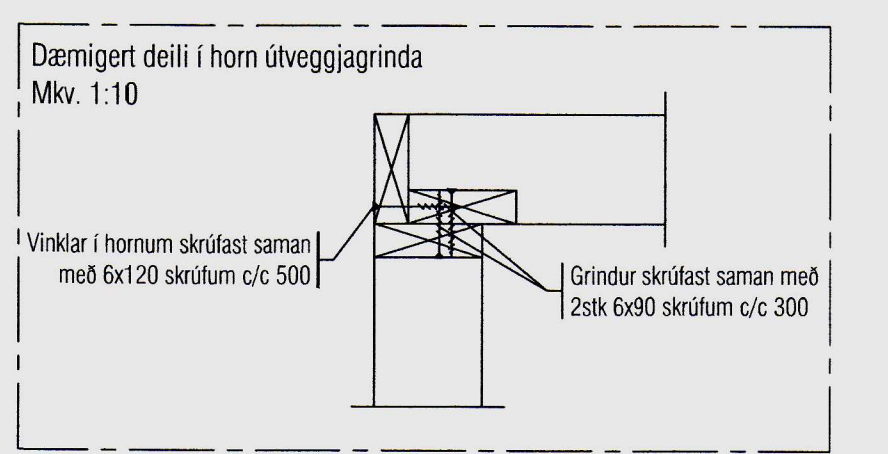


1:10
p16
 B-02



Útgáfa	Lýsing	Dags.
-		
-		
-		
-		

Útveggir.
 Grindarefni er 45x145 c/c 600, styrkikalokkur C18 (T1). Fótstykki er fest við sökkul með múrbolta UPAT EXA M12x 160 c/c 600. Tjörupurkar er lagður á milli timburs og steins.
 Stoðir festast á fótstykki með 2 stk. BMF90 vinkum, negling ks.4,0/4,0+6 stk. eða girði 20x1,5 L=700 sem gengur undir fótrem og upp á stoð, neglist með ks4,0/50 4 stk. hvoru megin.
 Yfirstykki skrufast í stoðir og bita með 3 stk. 6x120 skrufum c/c 600.
 Bitar felldir inn í stoðir, festir við stoðir með 3 stk. 6,0x120 skrufum.
 Yfir og undirstykki opa festast við stoðir með BMF90 vinkli, neglist með ks 4,0x40 4+6.
 Tvöfaldrar stoðir neglast vandlega saman með 3' hg saum eða skrufum 5x70 c/c 500.
 Vinklar í hornum skrufast saman með 6x120 skrufum c/c 500.
 Grindur skrufast saman á hornum með 2 stk. 6x90 skrufum c/c 300
 Grindurnar eru stíflaðar með 9 mm krossvið sem neglast í lim, negling 2 1/2' galv. saum c/c 150.
 Niðurdeilingu á krossviði skal vera þannig háttáð að lárétt samskeyti séu ekki nær fót- eða yfirstykki en 1000 mm.
 Í stað kambsaums er heimilt að nola skrufur CSA 5,0/40 eða sambærilegar.



LOFTUN PAKS:
 SJÁ SÉRUPPDÆTTI ADALHÖNNUDAR

ATH!
 ÖLL MÁL SKULU YFIRFARIN ÁÐUR EN FRAMKVEMDIR HEFJAST.

VEKTOR
 - hönnun og ráðgjöf -
 Síðumúla 3, 108 Rvk, s: 554-6650 / 897-5363

HRAUNTRÖÐ 40

Pak Deili 20211873

Hannað SH/ÚJ	Teknað EBHO	Tekn. nr.
Dagsetning 24.06.2021	Mkv. 1:50	

Sigurður Halsteinsson kt. 030859-7749
 Byggingatekniráðgjafi
 Netfang: sigurdur@vektor.is

Sambærilegt:
 kt. 030859-7749

Sambærilegt aðhönnuð / samræmingarhönnuð
 Haraldur Ingvarsson
 Kt. 030956-3388
 Blaðnr. A1