

GREINARGERÐ:

STUTT LÝSING Á BYGGINGU :

UNDIRSTÖÐUR OG BOTNPLATA ÚR STEINSTEYPU.

BURÐARVIRKI OFAN BOTNPLÖTU ER HEFÐBUNDIN TIMBURBYGGING. ÚTVEGGIR ERU MED 45x120 STÖÐLUM c/c 600 AD JAFNAÐI OG ÞAKSPERRUR ER 45x245 c/c 600 EINNIG.

REIKNIAÐFERÐIR BURÐARÞOLS ERU ÞÆÐI HAND- OG TÖLVÚTREIKNINGAR Í BURÐARÞOLSFORRITUM.

ÁLAGSFORSENDUR OG BURÐARGETA ER REIKNUD ÚT SAMKVÆMT ÍSLENSLUM / EVRÓPSKUM STÖÐLUM, ÁSAMT ÍSLENSKUM ÞJÓÐARSKJÓLUM.

FORMBREYTINGAR : HÁMARKSFORMBREYTINGAR VERÐA INNAN LEYFILEGRA MARKA BYGGINGAREGLUGERÐAR.

UPPLÝSINGAR UM EFNISGÆÐI OG GRUNDUN KEMUR FRAM Í SKÝRINGUM OG Á TEIKNINGUM.

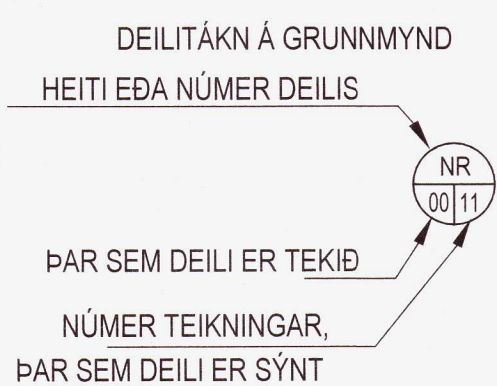
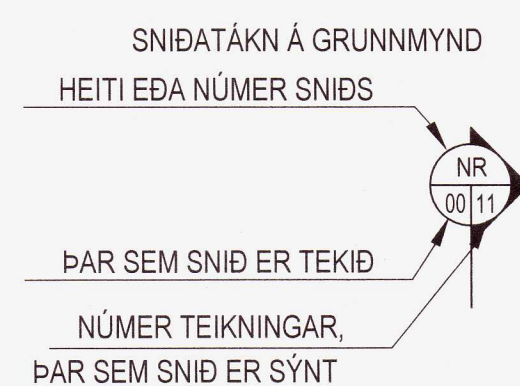
SKÝRING Á UPÐRÁTTUM:

XX,XX XX,XX TÁKNAR KÓTA Í HÆÐARKERFI Á SNIDMYND

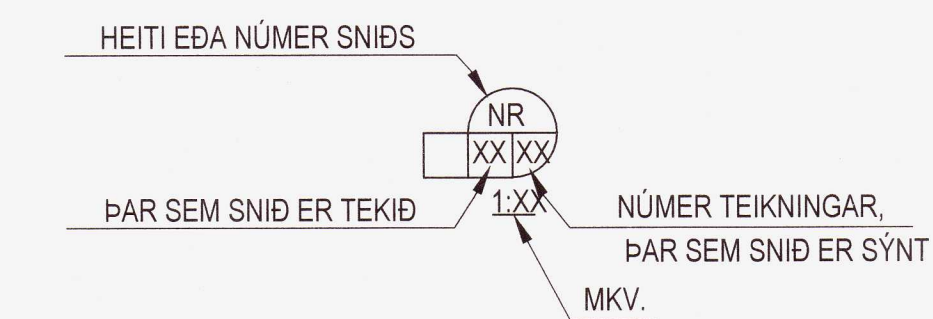
XX,XX TÁKNAR KÓTA Í HÆÐARKERFI YYY TÁKNAR PLÖTUÞYKKT Á GRUNNMYND

JÁRNASTÆRÐIR ERU Í mm TIMBURÞVERMÁL ERU Í mm

TÁKNAR STEYPUKIL Í LÖÐRÉTTUM STEYPUKILUM VEGGJA KOMI A.M.K. 150 mm PLAST ÞÉTTLISTI.



SNIDA OG DEILITÁKN Á SÉRMYND



ÁLAGSFORSENDUR / STAÐLAR

HANNAD SKV. ÍST / EN EVRÓPSKUM ÞOLHÖNNUNARSTÖÐLUM OG ÍSLENSKUM ÞJÓÐARVIDAUKUM.

EIGINÁLAG : SKV. ÍST / EVRÓPSKUM STÖÐLUM

NOTÁLAG: NOTÁLAG IBÚÐIR 2 KN/m². STIGAHÚS OG SVALIR 4 KN/m²

VINDÁLAG: Vbo=36,0 m/s. GRUNNGILDI VINDÁLAGS ER 1,86 KN/m²

SNJÓÁLAG: GRUNNGILDI SNJÓÁLAGS ER MIÐAÐ VID ÁLAGSSVÆÐI 1 S* 2,1 KN/m2 GRUNNGILDI SNJÓÁLAGS ER 1 KN/m².

JARÐSKJÁLFTAÁLAG: 0,15 G SUBSOIL CLASS A

STEYPA:

UNDIRSTÖÐUR OG ÞRIFALAG: BROTÞOLSFLOKKUR: C25/30 SEMENTSMAGN: MINNST 300 kg/m³ VATNSSEMENTSTALA: ≤ 0,55 HÁMARKS KORNASTÆRÐ: 25 mm LOFTINNIHALD: 5-6% SIGMÁL: 100-125 mm

BOTNPLATA: BROTÞOLSFLOKKUR: C25/30 SEMENTSMAGN: MINNST 300 kg/m³ VATNSSEMENTSTALA: ≤ 0,55 HÁMARKS KORNASTÆRÐ: 25 mm LOFTINNIHALD: 5-6% SIGMÁL: 100-125 mm

VEGGIR OG PLÖTUR: BROTÞOLSFLOKKUR: C25/30 SEMENTSMAGN: MINNST 300 kg/m³ VATNSSEMENTSTALA: ≤ 0,55 HÁMARKS KORNASTÆRÐ: 25 mm LOFTINNIHALD: 5-6% SIGMÁL: 100-125 mm

LYFTUGRYFJA: BROTÞOLSFLOKKUR: C40/50 SEMENTSMAGN: MINNST 350 kg/m³ VATNSSEMENTSTALA: ≤ 0,40 HÁMARKS KORNASTÆRÐ: 25 mm LOFTINNIHALD: 5-6% SIGMÁL: 100-125 mm

SVALAGÖLF OG ÖNNUR ÓVARIN STEYPA: BROTÞOLSFLOKKUR: C35/40 SEMENTSMAGN: MINNST 400 kg/m³ VATNSSEMENTSTALA: ≤ 0,45 HÁMARKS KORNASTÆRÐ: 25 mm LOFTINNIHALD: 5-6% SIGMÁL: 100-125 mm

ÁSTEYPA OG RAUFARSTEYPA HOLPLATA: BROTÞOLSFLOKKUR: C35/40 SEMENTSMAGN: MINNST 400 kg/m³ VATNSSEMENTSTALA: ≤ 0,45 HÁMARKS KORNASTÆRÐ: 19 mm LOFTINNIHALD: 5-6% SIGMÁL: 100-125 mm

YFIRHÆÐ: PLÖTUR OG BITA SKAL STEYPA MED YFIRHÆÐ Y=LENGD BITA/300 EDA STYTTRA HAF PLÖTU / 300. GÆTA SKAL ÞESS AD STEYPUÞYKKT PLÖTU EDA BITA MINNKI EKKI VID ÞETTA.

EF EKKI ER ANNAÐ SÝNT SKULU DEILJÁRN VERA K10 c/c 250 mm.

TRÉVIRKI:

BOLTAR, RÆR, SKRÚFUR OG NAGLAR SKULU VERA HEIT GALVANHÚÐAÐIR.

UNDIR ALLA BOLTA OG RÆR SEM LIGGJA AD TRÉ SKAL SETJA KANTAÐAR SKÍFUR MED KANTLENGD 3*d OG ÞYKKT 0,3*d. ÞAR SEM D ER ÞVERMÁL BOLTA.

NOTA SKAL KAMBSAUM ÞAR SEM SVO ER FYRIR MÆLT, ANNARS SKAL NOTA FERSTRENDGA GALVANISERADA NAGLA.

MILLI TIMBURS OG STEYPU SKAL SETJA TJÖRUPAPPA.

TRÉ Í BURÐARVIRKI SEM VERÐUR FYRIR VERÐRUN SKAL FÚAVERJA.

TRÉSTYRKUR: TRÉ Í BURÐARVIRKI SKAL VERA SRYRKLKIAFLOKKAÐ C18 / T1 SKV ÍST / EVRÓPSKUM STÖÐLUM NEMA ANNAÐ SÉ TEKID FRAM.

LÍMTRÉ SKAL VERA AD STYRK MINNST GL-32 skv. EVRÓSKPUM STÖÐLUM.

STÁLVIRKI:

STÁLGÆÐI: STYRKUR ST 37 fy 236 MPa SKV DIN 1015.

STÁL SKAL RYÐVARID Í VIDURKENNAN HÁTT, T.D MÁLAÐ MED ÆTIGRUNNI (MENJU), NEMA ANNAÐ SÉ TEKID FRAM.

BOLTAR SKULU VERA Í FLOKKI 8,8, ÞEIR SKULU VERA HEIT GALVANHÚÐAÐIR.

UNDIR ALLA BOLTA OG RÆR SKAL SETJA STÁLSKINNUR.

RAFSUDA SKAL UNNIN AF RAFSUDUMÖNNUM MED TILHEYRANDI PRÓF.

JÁRNBENDING:

TÁKNAR BENDINGU Í ÞEIRRI BRÚN PLÖTU EDA VEGGJAR SEM ER NÆR TEIKNUDUM FLETI (NEDRI BRÚN PLÖTU).

TÁKNAR BENDINGU Í ÞEIRRI BRÚN PLÖTU EDA VEGGJAR SEM ER FJÆR TEIKNUDUM FLETI (EFRI BRÚN PLÖTU).

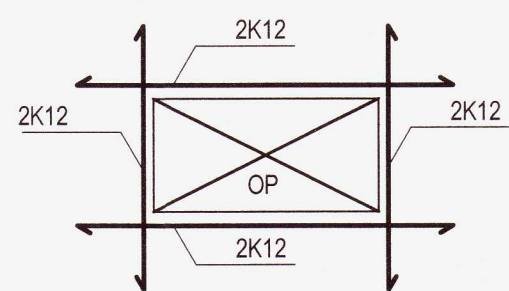
10 mm KAMBSTÁL, L= 600 cm MED 200 mm MILLIBILI.

ENDI Á JÁRNI.

GEFUR STEFNU JÁRNA SEM LEGGJAST NÆST YFIRBORDI STEYPU.

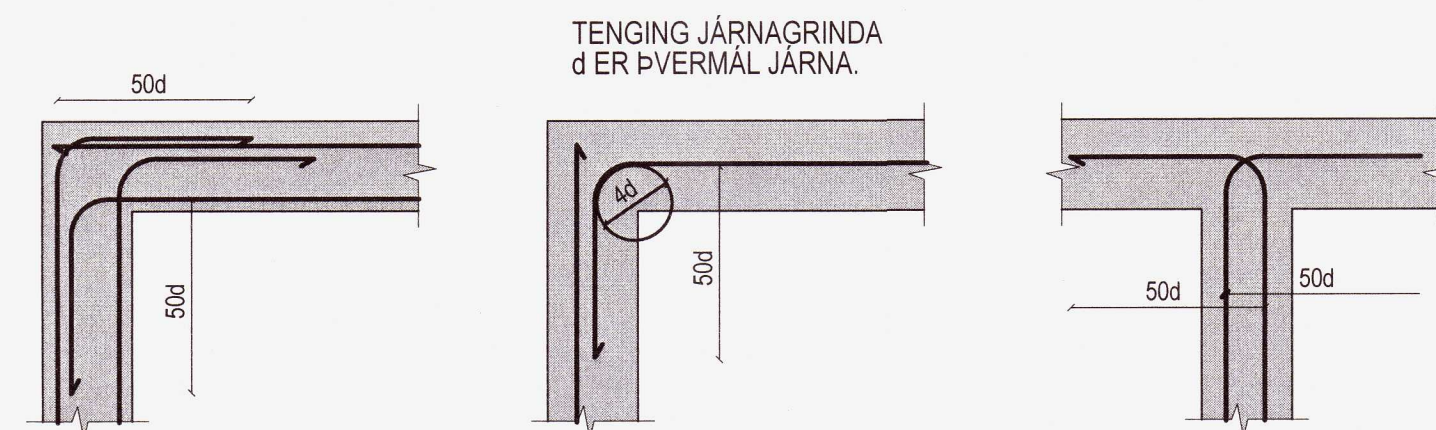
MERKIR AD BIL MILLI JÁRNA SÉ JAFNT Í BÁÐAR ÁTTIR.

AFMÖRKUN EFRIBRÚNA JÁRNA Í PLÖTU.



SÉ ANNAÐ EKKI TEKID FRAM SKAL LEGGJA 2 K12 Í KRINGUM GÖT, DYRA-OG GLUGGAOP ER NÁI 60 cm ÚT FYRIR OPIÐ.

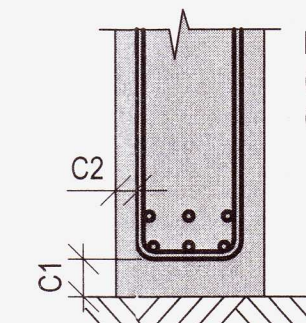
VID VEGGENDA SKAL EINNIG LEGGJA 2 K12 SÉ EKKI ANNAÐ TEKID FRAM.



DEILJÁRN ERU ALMENNT K10 c/c 25 NEMA ANNAÐ SÉ TEKID FRAM. JÁRNBENDING VID OP: EF EKKI KEMUR ANNAÐ FRAM Á TEIKNINGUM SKAL ÞVÍ JÁRNAMAGNI, SEM HEFÐI LENT Í OPI, KOMID FYRIR SITT HVORU MEGIN VID OP AD LÁGMARKI 2 K12 LIKT OG FRAM KEMUR AD OFAN.

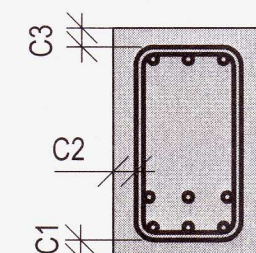
ÖLL JÁRNBENDING SKAL VERA B500C SAMKVÆMT EN 10080 TÁKNAD K Á UPÐRÁTTUM. KAMBSTÁLID SKAL VERA SUBUHÆFT STÁL MED FLOTSPENNU Fyk=500MPA

UNDIRSTÖÐUR OG VEGGIR ÞAR SEM JARÐVEGSFYLLING KEMUR AD:



HULA: C1=50 mm C2=30 mm

PLÖTUR OG BITAR:



HULA: C1=25 mm C2=25 mm C3=25 mm

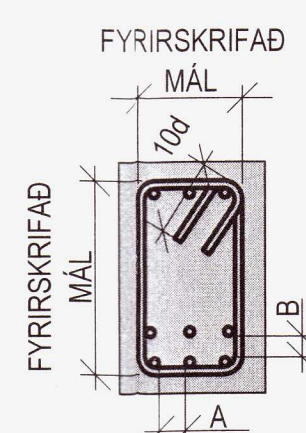
ADRIK STEYPTIR BYGGINGAHLUTAR:

SÚLUR OG VEGGIR INNANHÚSS = 25 mm VEGGIR UTANHÚSS = 35 mm

SKEYTILENGD:

ÞVERMÁL STANGA í mm	8	10	12	16	20	25
SKEYTILENGD í mm	300	500	600	700	800	1000

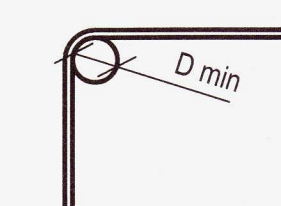
EKKI SKAL SKEYTA MEIRA EN 3. HVERT JÁRN Í SAMA ÞVERSNIDI



FYRIRSKRIFAD MÁL: MINNST FJARLÆGD A ≥ 2d, MINNST 35 mm B ≥ 1d, MINNST 25 mm

ÞAR SEM D ER ÞVERMÁL LANGJÁRNA

FYRIRSKRIFUD JÁRNAMÁL ERU UTANMÁL



ÞVERMÁL STANGA mm	KAMBSTÁL D min
8	24
10	30
12	36
16	96
20	120
25	150



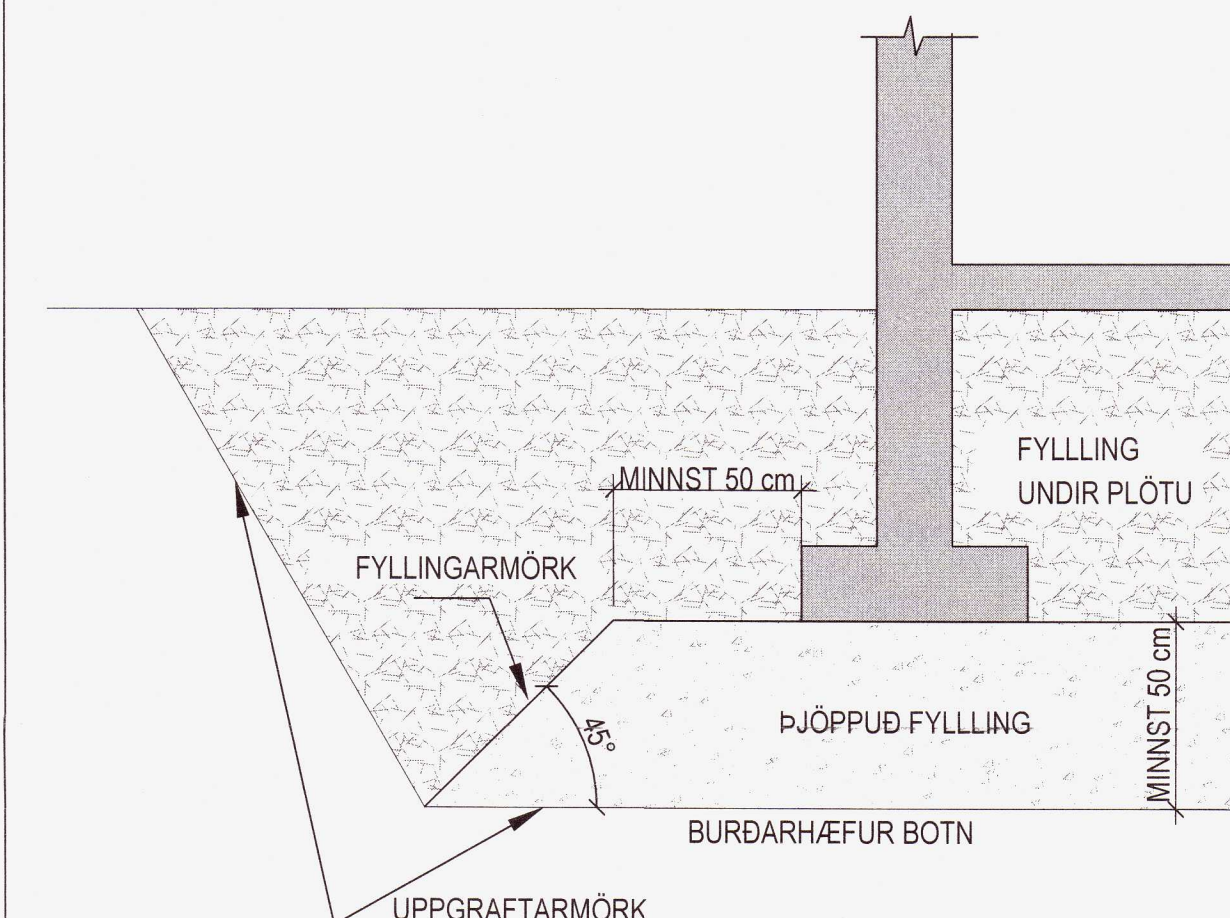
GRUNDUN:

GRAFID SKAL NIÐUR Á BURÐARHÆFAN BOTN, KLÖPP EDA MÖHELLU. UNDIRSTÖÐUR HVÍLA Á ÞJAPPADRI BÖGLABERGSFYLLINGU. MESTA SPENNA Á BROTTSTIGI ER 0,8 MN/m²

ÞJÖPPUN FYLLINGAR UNDIR UNDIRSTÖÐUR: ÞJÖPPUN SKAL UPFYLLA EFTIRFARANDI KRÖFUR: E2 > 120 E2/E1 < 2,4

ÞJÖPPUN UNDIR BOTNPLÖTU SKAL GERÐ Í 30 cm VÆTTUM LÖGUM.

KENNISNID GRUNDUNAR:



Útg.	Dags.	Skýring	Br.af:
------	-------	---------	--------

20211917

VERKFRÆÐISTOFA FRV TRYGGVAGÖTU 11, 101 REYKJAVÍK SIMI: 561 9040 FAX: 5619044 NETFANG: vidsja@vidsja.is www.vidsja.is

ORLOFSHÚS, VÍKURBRAUT 12, APAVATN

BURÐARVIRKI SKÝRINGAR

ÁRÞUN HÖNNUNARSTJÓRI

NAFN OG KENNITALA Jón Logi Sigurðjónsson kl.190559-3959

DAGSETNING: 25.06.2021	MEIÐVARI:	TEIKNAD AF: ÚEÁ	HANNAD AF: JLS
VERKNUMER: 21-056	TEIKNINGNUMER: B-00	ÚTGAFA:	

