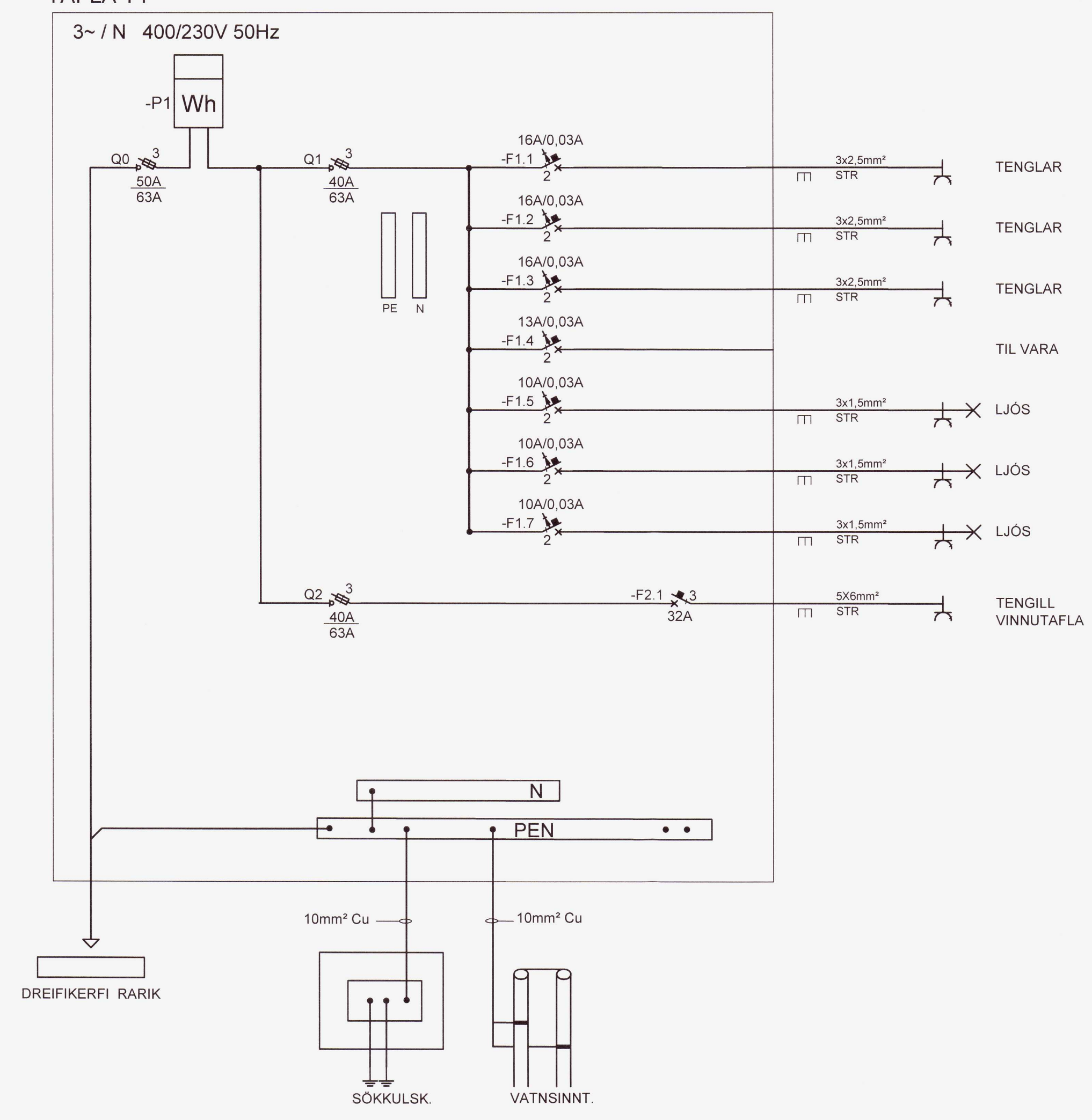


TAFLA T1



20211931

ARITUN HÖNNUNARSTJÓRA		KT.	
<i>[Signature]</i>		240187-3949	
BR.	DAGS.	BREYTING.	HA.
STRANDGATA 11, HAFNARFJÖRÐUR s. 8644280 / 8984393. www.umsjehf.is			
VERKHEITI:			
SUMARHÚS KIÐJABERG LÓÐ 20			
TEIKNINGAHEITI:			
TAFLA T1 EINLÍNUMYND			
HANNAÐ:	TEIKNAD:	YFIRFARIÐ:	
SÍS	SÍS	JJ	
DAGS. ÚTG:	DAGS. BREYT:	MÆLIKVARÐI:	BLADSTÆRD:
12.07.2021	-	-	A1
VERKNÚMUR:	TEIKNINGANÚMUR:	ÚTG:	
21-004	R-004		
SAMÞYKKT:	KT.		
<i>[Signature]</i>			200277-3929