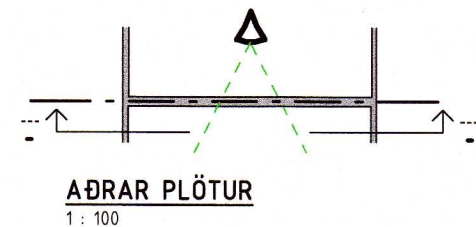


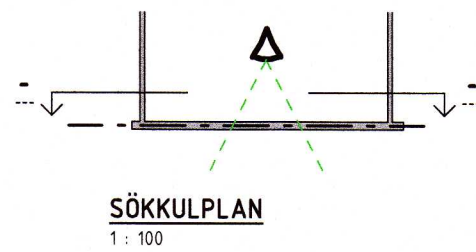
ALMENNT

- 31.00 TÁKNAR HÆÐ: +31.00 m (Í SNIÐMYND)
- +31.00 TÁKNAR HÆÐ Á PLÖTU: +31.00 m (Á GRUNNMYND)
- ÖLL ÖNNUR ÖFENND MÁL ERU Í mm.
- 160 MERKIR: ÞYKKT PLÖTU (VEGGJAR) ER 160 mm.

Á GRUNNMYND AF PLÖTU ER SNIÐIÐ TEKID UNDIR ÞEIRRI PLÖTU SEM ER SÝND



ÞETTA GILDIR EKKI FYRIR SÖKKLA OG PLÖTU Á ÞÚÐA, ÞAR SEM SNIÐIÐ ER TEKID YFIR SÖKKLUM/PLÖTU Á ÞÚÐA, OG SÝNT Í BEINT OFAN FRÁ (ÞAÐ ER SEM "FUGLAPERSPEKTIV").



TÁKNAR STEYPUKIL Í LÓDRÉTTUM STEYPUKILUM,

MERKING SÚLNA, SNIÐA OG SÉRMYNDA:
Ab EDA 51b, TALAN (b-002) MERKIR BLAÐANÚMER ÞAR SEM SNIÐ, SÉRMYND ER SÝND.

ÖLL MÁL YFIRFARIST Á VERKSTAÐ.

ÖLL MÁL STAÐFESTIST ÚT FRÁ ADALUPPDRATTUM OG ÖÐRUM SÉRUPPDRATTUM.

ALLT BYGGINGAREFNI SKAL UPPFYLLA KRÖFUR "LÖG UM BYGGINGARVÖRUR" nr. 114/2014 OG "BYGGINGAREGLUGERÐ" nr. 112/2012.

HEITGALVHÖÐUN (HDG) SKAL VERA SAMKVÆMT ÍST EN ISO 1461.

STAÐLAR

- EFTIRFARANDI LÖG, REGLUGERÐIR OG STAÐLAR ER NOTAÐ VIÐ HÖNNUN ÞESSA MANNVIRKIS - LÖG UM MANNVIRKI - LÖG NR. 160/2010
- BYGGINGARREGLUGERÐ - REGLUGERÐ NR. 112/2012 ÁSAMT VIÐAUKUM
- EC0 - ÍST EN 1990 EUROCODE 0: BASIS OF STRUCTURAL DESIGN
- EC1 - ÍST EN 1991 EUROCODE 1: ACTIONS ON STRUCTURES
- EC2 - ÍST EN 1992 EUROCODE 2: DESIGN OF CONCRETE STRUCTURES
- EC3 - ÍST EN 1993 EUROCODE 3: DESIGN OF STEEL STRUCTURES
- EC4 - ÍST EN 1994 EUROCODE 4: DESIGN OF COMPOSITE STEEL AND CONCRETE STRUCTURES
- EC5 - ÍST EN 1995 EUROCODE 5: DESIGN OF TIMBER STRUCTURES
- EC7 - ÍST EN 1997 EUROCODE 7: GEOTECHNICAL DESIGN
- EC8 - ÍST EN 1998 EUROCODE 8: DESIGN OF STRUCTURES FOR EARTHQUAKE RESISTANCE

ÁLAGSFORSENDUR

ÁLAGSFORSENDUR ERU SKILGREINDAR SAMKVÆMT EC 1 JARÐSKJÁLFTAÁLAG ER SKILGREINT SAMKVÆMT EC 8

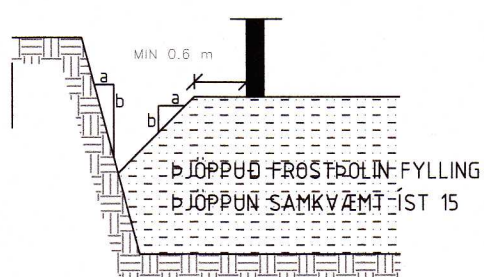
SNJÓÁLAG:	SVÆÐI x, Sk = x kN/m ²	: x kN/m ²
NOTÁLAG:	GÓLFPLATA	: x kN/m ²
	SVALIR	: x kN/m ²
	ÞAK	: x kN/m ²
EIGIÐ ÁLAG:	LÉTTIR INNVEGGIR	: x kN/m ²
JARÐSKJÁLFTAÁLAG:		: x g

UNDIRSTÖÐUR

GRAFA SKAL NIÐUR Á FASTAN JARÐVEG OG FYLLA MEÐ FROSTFRÍUM JARÐVEGI Í KÖTA SAMKVÆMT TEIKNINGU, GRUNDUNARFLOKKUR A. ÞJAPPA SKAL FYLLINGUNA VANDLEGA Í 30 cm LÖGUM.

FYLLING SKAL STANDAST EFTIRFARANDI VIÐ ÞJÖPPUNARPRÓF:
E₂ ≥ 120 MPa
E₂/E₁ < 2,2

NAFNÁLAG UNDIRSTÖÐUJARÐVEGS 0,4 MPa - ÞARF AÐ STAÐFESTA



SÖKKULSKAUT

TENGJA SKAL SAMAN TVÖ NEDSTU JÁRN Í SÖKKLI - 2K12 MEÐ VÍRLÁSUM OG LEGGJA JÁRN AÐ TENGIBOXI FYRIR JARÐSKAUT SJÁ NÁNARI ÚTFÆRSLU Á RAFLAGNATEIKNINGUM.

STEYPUVIRKI

ALMENNT
STEYPUVIRKI ER HANNAÐ SAMKVÆMT KRÖFUM EC 2.

EBx : EFNRI BRÚN
IBx : INNRI BRÚN

NBx : NEDRI BRÚN
YBx : YTRI BRÚN

ÞAR SEM x ER HEILTALA TALIN FRÁ YFIRBORÐI STEYPU, 1, 2,...

MS : BENDING Í MIDRI PLÖTU / VEGG
BH : BÁÐAR HLIÐAR
aKx : a STYKKI AF x mm KAMBSTÁLI
KZ57 : BENDINET MEÐ ÞVERSNIÐ 257 mm/m².

10 mm KAMBSTÁL, L = 600 mm. MEÐ 200 mm. MILLIBILI

ENDI Á JÁRNI ER BEINN.

JÁRN BEYGIST SKEYTILENGD INN Í AÐLIGGJANDI BYGGINGARHLUTA.

GEFUR STEFNU JÁRNA SEM LEGGJAST NÆST YFIRBORÐI STEYPU.

MERKIR AÐ BIL MILLI JÁRNA SÉ JAFNT Í BÁÐAR ÁTTIR.

MERKIR UPPEYGGJULINU, ÞAR BEYGIST ANNAD HVERT JÁRN UPP Í EFNRI BRÚN Á PLÖTU.

JÁRNBENDING

EFNISKRÖFUR
BENDISTÁL SKAL VERA Í STYRKLEIKAFLOKKI C OG UPPFYLLA KRÖFUM ÍST 16, ÍST EN 10080 OG ÍST NS 3576.

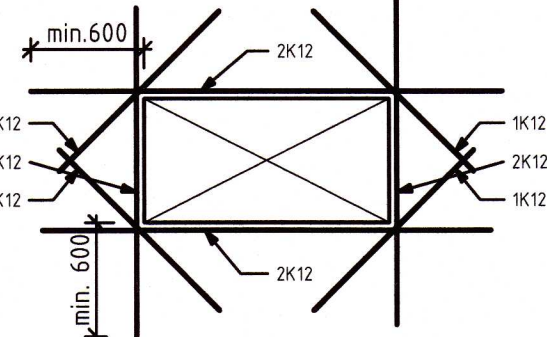
SKEYTING JÁRNA
JÁRN SKAL FESTA SKEYTILENGD INN Í AÐLIGGJANDI BYGGINGAHLUTA. SKEYTILENGD SKAL MINNST VERA 50d (d = ÞVERMÁL STANGAR).

Í BITUM OG PLÖTUM SKAL EKKI SKEYTA MEIRA EN ÞRÍÐJA HVERT JÁRN Í SAMA ÞVERSNIDI OG AÐENS FJÓRÐA HVERT JÁRN Í VEGGJUM. SKEYTILENGD VIÐ VÍXLAGNINGU KAMBSTÁLS SKAL VERA 40d.

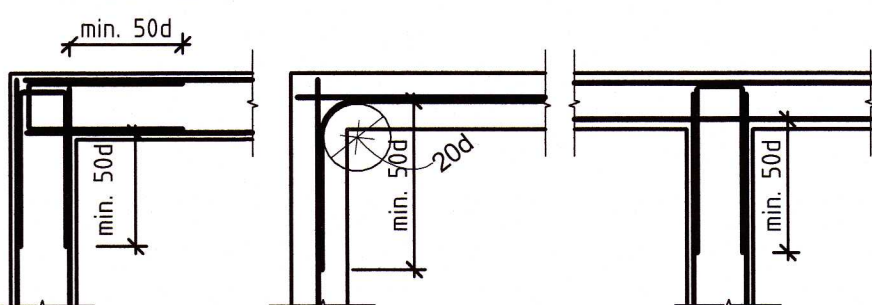
ÞVERMÁL mm	8	10	12	16	20	25	32
SKEYTILENGD 40d mm	320	540	480	640	800	1000	1280
SKEYTILENGD 50d mm	400	500	600	800	1000	1250	1600

SKEYTING BENDINETA
ALMENNT GILDIR AÐ SKEYTILENGD NEMI ÞVÍ, AÐ ÞRÍU ÞVERJÁRN SÉU Í VÍXLSKEYTUM, ÞÓ ALDREI MINNI EN 40d. BENDINET MEÐ 150 mm MÖSKVA SKAL ÞVÍ VÍXLLEGGJA UM TVÖ MÖSKVA.

OP
SÉ ANNAD EKKI TEKID FRAM SKAL LEGGJA 2K12 Í KRINGUM GÖT, DYRA- OG GLUGGAOP SEM NÁ > 600 mm ÚT FYRIR OPID.



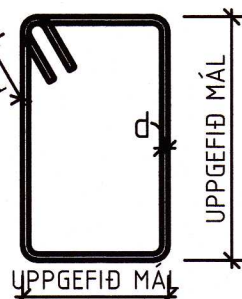
HORN OG SAMSKYTTI



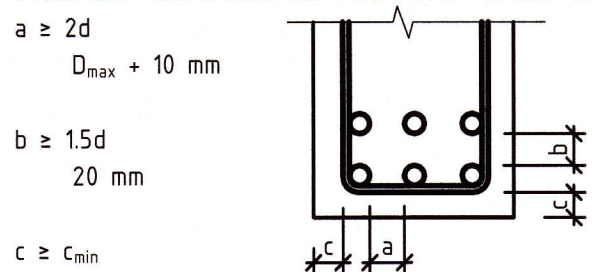
LYKKJUR

LYKKJUR SKULU VERA LOKAÐAR OG FESTAR MEÐ HJÁLÞ AF SKEYTILENGD EDA ENDAKRÖKUM VIÐ SKEYTILENGD GILDIR 50d. SJÁ TÖFLU EFST, SKEYTILENGDIR.

VIÐ NOTKUN Á ENDAKRÖKUM Í JÁRNALYKKJUM GILDIR:



BIL MILLI JÁRNA OG STEYPUHULA FYRIR BIL MILLI JÁRNA OG FYRIR STEYPUHULA GILDIR:



$$c_{top} = c_{min} + |\Delta c_{dev}|$$

Steypuhúla c _{top} í mm ásamt leyfilegu frávikum Δc _{dev}	NB	EB	YB	IB	Δc _{dev}
Sökkium	50	35	35	35	± 10
Plötur/Gláf	35	25	25	25	± 10
Veggir utan dyra	35	35	35	35	± 10
Veggir innan dyra	25	25	25	25	± 10
Sölur	35	35	35	35	± 10
Bitar	35	35	35	35	± 10

STEINSTEYPA

STEINSTEYPA SKAL UPPFYLLA KRÖFUR ÍST EN 206. SEMENT SKAL UPPFYLLA KRÖFUR ÍST EN 197-1. FYLLIEFNI SKULU UPPFYLLA KRÖFUR ÍST EN 12620. FRAMLEIÐANDI SKAL SÝNA FRAM Á AÐ STEINSTEYPAN UPPFYLLI KRÖFUR UM FROSTPOL SAMKVÆMT 7. gr. Í STAÐLINUM SS 13 72 44.

EFNISKRÖFUR

EF EKKI ER GETIÐ UM EIGINLEIKA STEINSTEYPU Á TEIKNINGUM SKAL MÍÐA VIÐ EFTIRFARANDI:

U1 - UNDIRSTÖÐUR - EKKI SJÓNSTEYPA

BRÖTPOLSFLOKKUR: C25/30
ÁREITISFLOKKUR: XC2
D_{max}: 25 mm
SEMENTSMAGN: ≥ 300 kg/m³
VATNS-/SEMENTSTALA: ≤ 0,55
LOFTMAGN: ≥ 5 %

U2 - UNDIRSTÖÐUR - SJÓNSTEYPA

BRÖTPOLSFLOKKUR: C30/37
ÁREITISFLOKKUR: XS1, XF2
D_{max}: 25 mm
SEMENTSMAGN: ≥ 380 kg/m³
VATNS-/SEMENTSTALA: ≤ 0,45
LOFTMAGN: ≥ 5 %

V1 - VEGGIR - EKKI SJÓNSTEYPA

BRÖTPOLSFLOKKUR: C30/37
ÁREITISFLOKKUR: XC3
D_{max}: 25 mm
SEMENTSMAGN: ≥ 300 kg/m³
VATNS-/SEMENTSTALA: ≤ 0,55
LOFTMAGN: ≥ 5 %

V2 - VEGGIR - SJÓNSTEYPA

BRÖTPOLSFLOKKUR: C30/37
ÁREITISFLOKKUR: XS1, XF2
D_{max}: 25 mm
SEMENTSMAGN: ≥ 380 kg/m³
VATNS-/SEMENTSTALA: ≤ 0,45
LOFTMAGN: ≥ 5 %

P1 - BERANDI PLÖTUR, BITAR OG SÚLLUR - EKKI SJÓNSTEYPA

BRÖTPOLSFLOKKUR: C30/37
ÁREITISFLOKKUR: XC3
D_{max}: 25 mm
SEMENTSMAGN: ≥ 300 kg/m³
VATNS-/SEMENTSTALA: ≤ 0,55
LOFTMAGN: ≥ 5 %

SIGMÁL SKAL VERA 6-8 sm.

EF SÉRVIK ÞJÁLNEFNI ERU NOTUÐ, SKAL BLANDA LOFTBLENDI Í Á UNÐAN OG HRÆRA Í A.M.K. 2 ½ MÍN. ÁÐUR EN ÞJÁLNEFNUM ER BLANDAÐ Í.

EF STEINSTEYPU ER DÆLT Á BYGGINGARSTAÐ SKAL MÆLA LOFTINNHALD EFTIR DÆLINGU, AÐ ÖRÐUM KOSTI SKAL LOFTINNHALD VERA 2 % HÆRRA EN GEFIÐ ER UPP.

FORSTEYPTAR ENINGAR

FORSTEYPTAR ENINGAR SKULU UPPFYLLA KRÖFUR ÍST EN 13669.

FRAMKVÆMD

FRAMKVÆMD STEYPUVIRKIS HVORT SEM ÞAÐ ER STAÐSTEYPT EDA SAMSETT ÚR FORSTEYPTUM ENINGUM SKAL UPPFYLLA KRÖFUR ÍST EN 13670.

VIÐ NIÐURLÖGN STEYPU SKAL EKKI SETJA MEIRA EN 0,5 m AF STEYPU Í EINU OG TRYGGJA AÐ FALLHÆÐ SÉ ALDREI MEIRI EN 1,5 m. PASSA ÞARF SÉRSTAKLEGA AÐ TITRUN FARI Í GEGNUM SNERTIFLETI STEYPULAGA TIL AÐ TRYGGJA BLÖNDUN OG FORÐAST LAGSKIPTINGU.

VIÐ STEYPUVINNU Í KULDA (≤ 5 °C) SKAL FYLJGA LEIÐBEININGUM RÞ-BLAÐINU "VETRARSÝPA".

STÁLVIKRI

ALMENNT
STÁLVIKRI ER HANNAÐ SAMKVÆMT KRÖFUM EC 3.

EFNISKRÖFUR

STÁL NOTAÐ Í BURÐARVIKRI SKAL VERA AF GERÐINI S275 OG UPPFYLLA KRÖFUR ÍST EN 10025-2.

SMÍÐASTÁL TIL NOTKUNAR INNAHÚSS SKAL VERA SANDBLÁSIÐ EDA HREINSAÐ Á ANNAN SAMBÆRILEGAN HÁTT OG TVÍGRUNNAÐ MEÐ ALKÍÐ-OLÍUBUNDNUM RYÐVARNARGRUNNI.

STÁL TIL NOTKUNAR UTANHÚSS SKAL VERA HDG MEÐ ÞYKKT ≥ 70 µm.

FESTINGAR TIL NOTKUNAR UTANHÚSS SKULU VERA HDG MEÐ ÞYKKT ≥ 50 µm.

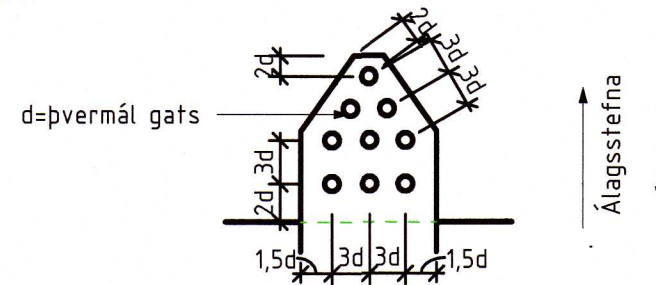
FESTINGAR TIL NOTKUNAR INNAHÚSS ÆTTU AÐ VERA SAMS KONAR OG FESTINGAR UTANHÚSS, EN HEIMILT ER AÐ NOTA RAFGALVANHÚÐAÐAR FESTINGAR.

BOLTAR SKULU VERA Í STYRKLEIKAFLOKKI ≥ 4.6 FYRIR FESTINGAR Á TIMBRI ≥ 8.8 FYRIR FESTINGAR Á STÁLI

FRÁGANGUR

UNDIR BOLTAR/ER SEM KOMA AÐ TIMBRI SKAL SETJA HDG FERHYRNDAR STÁL SKINNUR SEM UPPFYLLA EFTIRFARANDI:
BREIDD = HÆÐ ≥ 3 x BOLTAPVERMÁL
ÞYKKT ≥ BOLTAPVERMÁL / 3

STAÐSETNING BOLTAGATA Í STÁLPLÖTUM SKAL AÐ LÁGMARKI VERA:



SUÐUVINNA

- SUÐUVINNA SKAL UNNIN:
 - SKV. ÍST EN 1011.
 - EFTIR SUÐUFERLUM SEM UPPFYLLA ÍST EN ISO 15609.
 - AF AÐILA MEÐ TILSKILIN RÉTTINDI SKV ÍST EN 287.

TIMBURVIRKI

ALMENNT
TIMBURVIRKI ER HANNAÐ SAMKVÆMT KRÖFUM EC 5.

EFNISKRÖFUR

LÍMTRÉ SKAL UPPFYLLA KRÖFUR ÍST EN 14080 OG AÐ LÁGMARKI VERA Í STYRKLEIKAFLOKK C40 SAMKVÆMT ÍST EN 338.

BYGGINGARTIMBUR SKAL UPPFYLLA KRÖFUR ÍST EN 14081 OG AÐ LÁGMARKI VERA Í STYRKLEIKAFLOKK C18/T1 SAMKVÆMT ÍST EN 338/ÍST ENSTA 142 NEMA ANNAD SÉ TEKID FRAM.

ALLT TIMBUR SKAL VERA ÞOLIÐ GEGN FÚASVEPPUM, SVO SEM KJARNVIDUR FURU EDA GRENIS EDA GAGNVARID SAMKVÆMT ÍST EN 15228 Í VIDEIGANDI GAGNVARNAFLOKKI SAMKVÆMT KERFI NORRÆNA TIMBURVERNDARÁÐSINS sbr. Rb-BLÖÐ nr. Rb.Hi.302 OG Rb.Hi.303 "VERNDUN VIDAR GEGN FÚA".

ALLT TIMBUR SEM ER ÚTI EDA SEM LIGGUR VIÐ STEINSTEYPU SKAL FÚAVERJA MEÐ A.M.K. TVEIMUR UMFERÐUM AF VIDURKENNDU FÚAVARNAREFNI, NEMA ANNAD SÉ TEKID FRAM.

ALLAR FESTINGAR Í ÞAKI: NAGLAR, SKRÖFUR, BOLTAR OG SÉRSMÍÐAÐAR FESTINGAR SKULU VERA HDG (ÞYKKT ≥ 50 µm) EDA ÚR RYÐFRÍU STÁLI.

FRÁGANGUR

ÞAR SEM TIMBUR LIGGUR AÐ STEINSTEYPU SKAL SETJA EITT LAG AF ÞAKPAPPA Á MILLI TIMBURS OG STEYPU.

NEGLING Á ÞAKPAPPA SKAL VERA SAMKVÆMT Rb/sfb (47) Ln2.

NEGLING Á TIMBURKLÆÐINGU 19x95 OG ÞAKJÁRNI SKAL VERA SAMKVÆMT Rb/sfb (47) 103.

NAGLASTÆRÐ a/b TÁKNAR NAGLA MEÐ ÞVERMÁL 0,1 x a mm OG LENGD b mm.

UNDIR ALLA BOLTA, RÆR OG HAUSA SKULU KOMA SKÍFUR MEÐ KANTLENGD 3 x ÞVERMÁL BOLTA OG ÞYKKT 0,3 x ÞVERMÁL BOLTA.

Áritun byggingarfulltrúa:

(Notkun þessarar teikningar er óheimil án áritunar byggingarfulltrúa)



Skýringar:

Breyting:	Hverju breytt:	Dags:	Breytt af:	Yfir:
-----------	----------------	-------	------------	-------



BERJAÁS 10
805 SELFOSS

20211954

Skýringarblað burðarpöls

Mkv:	Baðasærið	A1	Faþ	Burðarpöls
Skjalarfrni teikningar:	Z/Berjaás 10	Undirskrift hönnuðar:		
Dags: dd.mm.2018	Taiknað: Author	Kennitala:	020561-4759	
Hannað: Designer	Yfirfarið: Checker	Undirskrift aðalhönnuðar:		
Verknr.: 20045	Teikningarnr.: B00-0	Kennitala:		