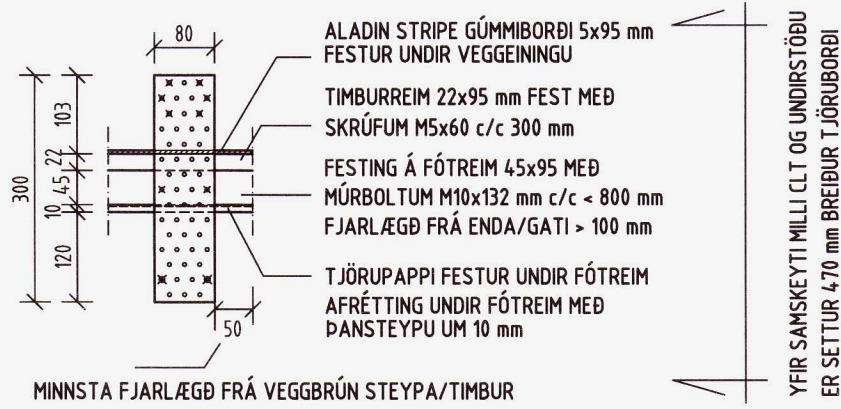
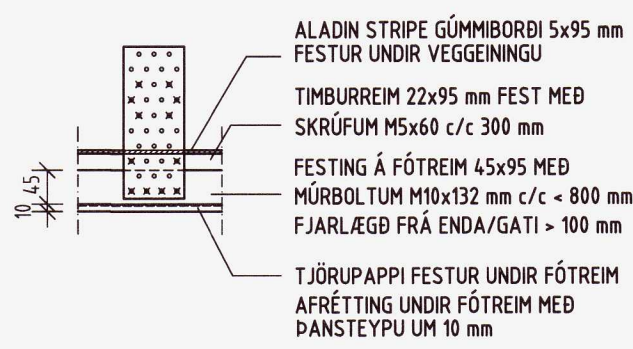


FESTING F1: FESTING ÚTVEGGJAEININGA VIÐ STEYPTA UNDIRSTÖÐU. SJÁ STABSETNINGU Á TEIKNINGUM AF VEGGEININGUM. GATAPLATA 80x300x2.0 FEST MEÐ 6 stk BMF-SKRÚFUM M5x50 Í VEGGEININGU OG 2 stk Í VEGGREIM. FESTING Í STEYPTA UNDIRSTÖÐU MEÐ STEYPUKRÚFUM 2 stk M7.5x80 mm



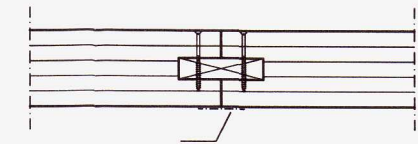
FESTING F1 1:10

FESTING F2: FESTING INNVEGGJAEININGA VIÐ FÓTREIM SJÁ STABSETNINGU Á TEIKNINGUM AF VEGGEININGUM. GATAPLATA 80x200x2.0 FEST MEÐ 2x6 stk BMF SKRÚFUM M5x50 Í VEGGEININGU OG FÓTREIM



FESTING F2 1:10

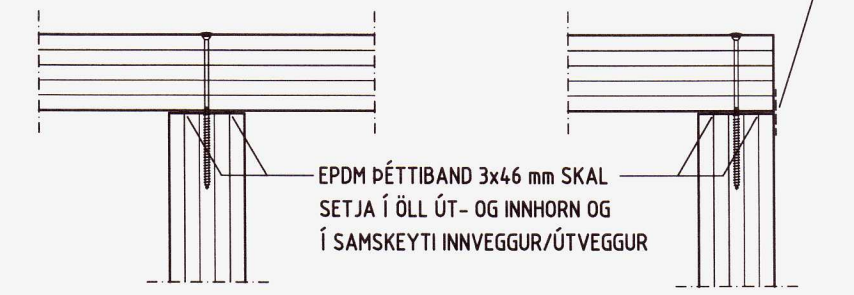
FESTING F3: SAMSETNING VEGGEININGA MEÐ FJÖÐUR 25x110 mm. SKRÚFUR HBS M6x80 c/c 250 mm FYRIR VEGGDYKKT 100 mm FESTA SAMAN VEGGEININGU OG FJÖÐUR.



YFIR SAMSEYTI UTAN Á VEGGEININGUM SKAL SETJA ÞÉTTIBORÐA FLEXI BAND 60 mm

FESTING F3 1:10

FESTING F4: FESTING VEGGEININGA Á ÚTHORNUM, INNHORNUM OG ÖÐRUM LÖÐRÉTTUM TENGINGUM VEGGEININGA SKRÚFUR TBS M8x200 c/c 400 mm.

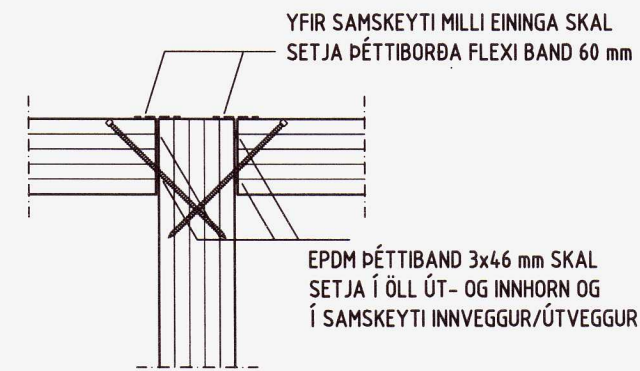


FESTING F4 1:10

Umhverfis- og tæknisvið Uppsveita  
Yfirfarið  
14 JUL 2021  
Súli Stef  
Fl. Byggingartulfrú

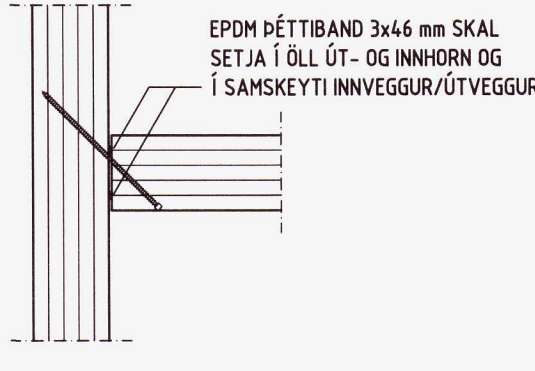
NR. DAGS. BREYTING

FESTING F4.1: FESTING ÚTVEGGJAEINING/INNVEGGJAEINING SKRÚFUR VGZ M7x220 c/c 400 mm.



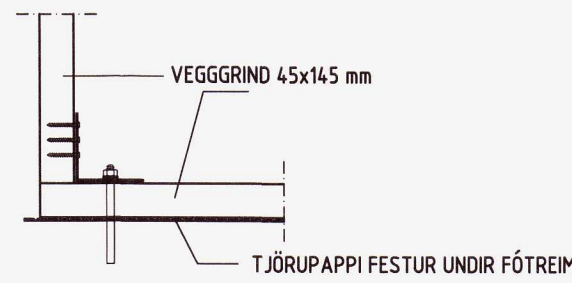
FESTING F4.1 1:10

FESTING F4.2: FESTING ÚTVEGGJAEINING/INNVEGGJAEINING SKRÚFUR VGZ M7x220 c/c 250 mm.



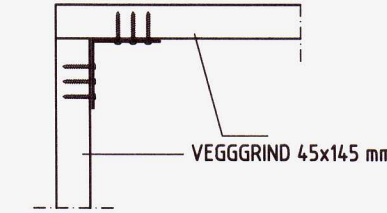
FESTING F4.2 1:10

FESTING F5: FESTING Á VEGGRIND VIÐ STEYPTA UNDIRSTÖÐU MEÐ VINKLUM AIWBR090, FESTING Í HVERN VINKIL 2x6 stk BMF SKRÚFUR 5x40 mm Í VEGGSTÖÐ OG 1 stk MÚRBOLTI M10x130 mm Í FÓTREIM OG STEYPTA UNDIRSTÖU



FESTING F5 1:10

FESTING F5.1: FESTING Á VEGGRIND MEÐ VINKLUM WBR090 FESTING Í HVERN VINKIL 2x6 stk BMF SKRÚFUR 5x40 mm



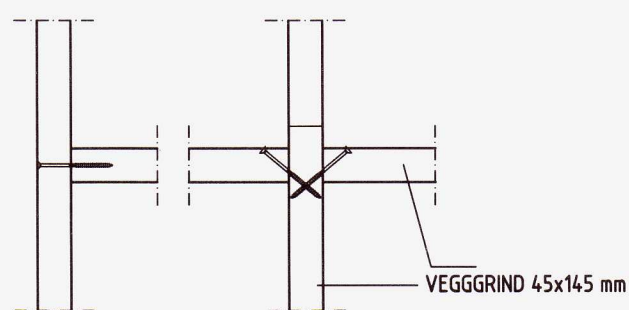
FESTING F5.1 1:10

SKÝRINGAR

SKÝRINGAR SJÁ TEIKN B001  
ÖLL MÁL A TEIKNINGU Í MILLIMETRUM EKKI SKAL MÆLA UPP AF TEIKNINGUM  
ÖNNUR MÁL OG ALLUR ANNAR FRÁGANUR SJÁ TEIKNINGAR ABALHÖNNUBAR  
LÍMTRÉSÚLUR OG BITAR SJÁ TEIKNINGU B007  
ÞAKEININGAR SJÁ TEIKNINGAR B008-B010  
VEGGEININGAR SJÁ TEIKNINGAR B011-B015  
FESTINGAR OG SAMSETNING Á EININGUM SJÁ SÉRMYNDIR TEIKNINGAR B020 - B021  
VIÐ UPPSETNINGU VEGGEININGA ER ÞÆR STILLAR AF MEÐ ÞVÍ AÐ SKÁSTIKKA MEÐ SKRÚFUM VGZ M7x220 mm.

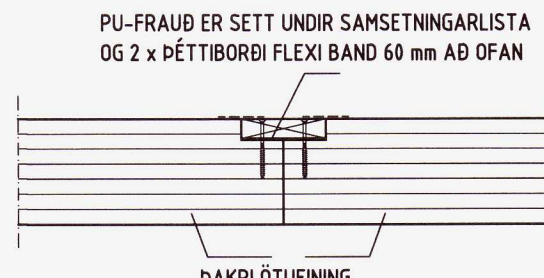
Þuair Tr.  
ABALHÖNNUBAR  
TRYGGVI TRYGGVASON 261256-5769  
6/7/21  
SÆMUNDUR EIRIKSSON 261249-2949

FESTING F5.2: FESTING Á VEGGRIND MEÐ SKRÚFUM 2 stk SKRÚFUR HBS M6x100 mm Í HVER SAMSEYTI



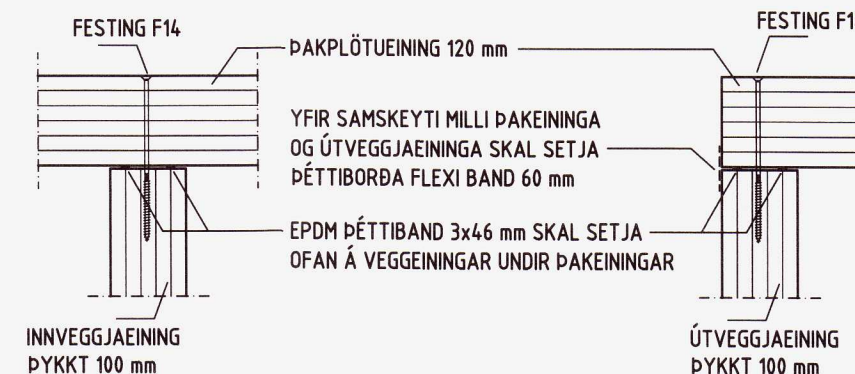
FESTING F5.2 1:10

FESTING F13: SAMSETNING ÞAKEININGA MEÐ LISTA 25x110 mm. SKRÚFUR HBS 2xM6x80 c/c 250 mm.



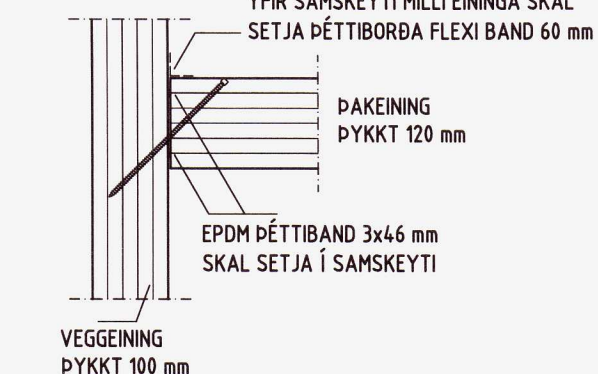
FESTING F13 1:10

FESTING F14: FESTING ÞAKEININGA VIÐ ÚTVEGGJAEININGAR OG INNVEGGI ÞAKEINING ÞYKKT 120 mm SKRÚFA HSB M8x220 c/c 250 mm



FESTING F14 1:10

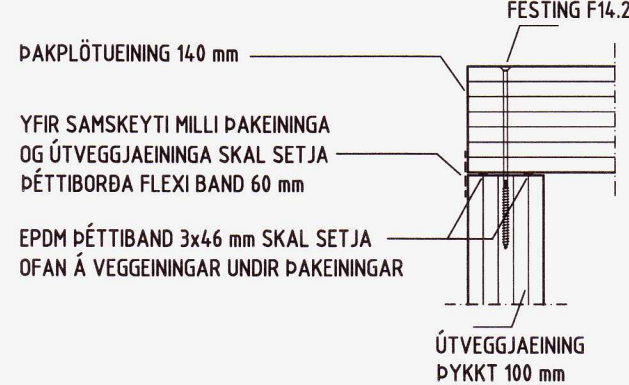
FESTING F14.1: FESTING ÞAKEININGA VIÐ VEGGEININGAR ÞAKEINING ÞYKKT 120 mm SKRÚFA VGZ M7x220 c/c 250 mm



FESTING F14.1 1:10

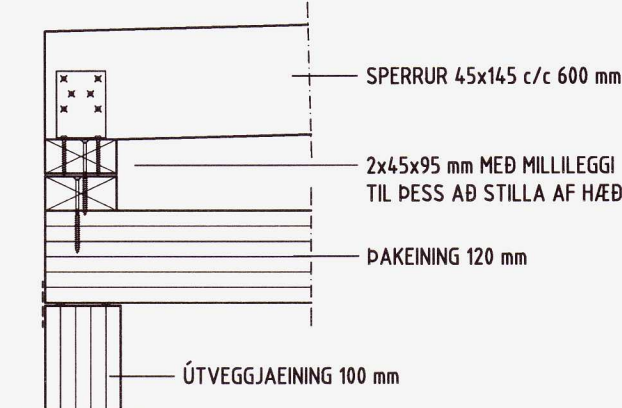
HÖFÐABRAUT 1  
VADNES  
GRÍMSNES- OG GRAFNINGSHREPPUR  
805 SELFOSS  
20211989

FESTING F14.2: FESTING ÞAKEININGA VIÐ ÚTVEGGJAEININGAR OG INNVEGGI ÞAKEINING ÞYKKT 140 mm SKRÚFA HSB M8x240 c/c 250 mm



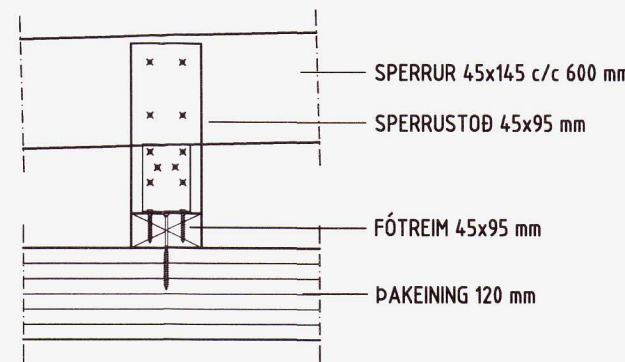
FESTING F14.2 1:10

FESTING F15: FÓTREIM 2x 45x95 mm FEST MEÐ SKRÚFUM HBS M6x100 mm c/c 300 mm. FESTING Á SPERRU MEÐ 2 stk AIWBR090 VINKLUM SKRÚFUR Í VINKIL 6 stk 5x40 Í FÓTREIM OG 6 stk 5x40 Í SPERRU.



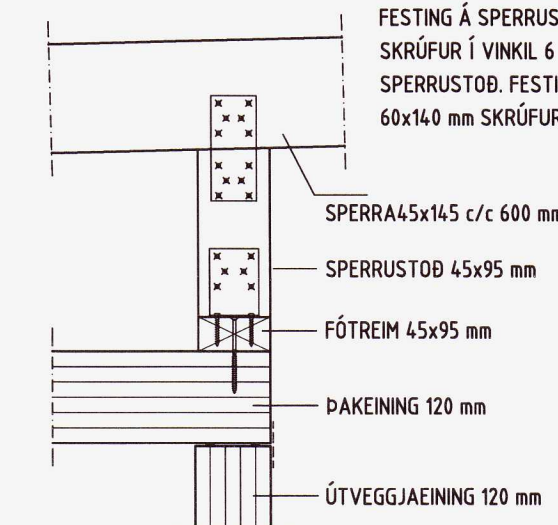
FESTING F15 1:10

FESTING F16: FÓTREIM 45x95 mm FEST MEÐ SKRÚFUM HSB M6x100 mm c/c 300 mm. FESTING Á SPERRUSTÖÐ MEÐ 1 stk AIWBR090 VINKLI SKRÚFUR Í VINKIL 6 stk 5x40 Í FÓTREIM OG 6 stk 5x40 Í SPERRUSTÖÐ. SKRÚFUR Í SPERRU 4 stk HBS M6x90.



FESTING F16 1:10

FESTING F17: FÓTREIM 45x95 mm FEST MEÐ SKRÚFUM HSB M6x100 mm c/c 300 mm. FESTING Á SPERRUSTÖÐ MEÐ 2 stk AIWBR090 VINKLUM SKRÚFUR Í VINKIL 6 stk 5x40 Í FÓTREIM OG 6 stk 5x40 Í SPERRUSTÖÐ. FESTING Á SPERRU MEÐ 2x GATAPLÖTUM 60x140 mm SKRÚFUR Í GATAPLÖTU 2x6 stk M5x40 mm



FESTING F17 1:10



KLÖPP ARKITEKTAR-VERKFRÆÐINGAR EHF  
NJARÐARHOLT 3 270 MOSFELLSBÆR  
SÍMI 577 2277, 699 7747 - klopp@simnet.is

HEITI TEIKN. FESTINGAR SÉRMYNDIR

MÆLIKVARÐI 1:10 DAGS. JÚLÍ 2021

TEIKNING B 020 VERK V 21-103

BREYTING YFIRFARIÐ SE