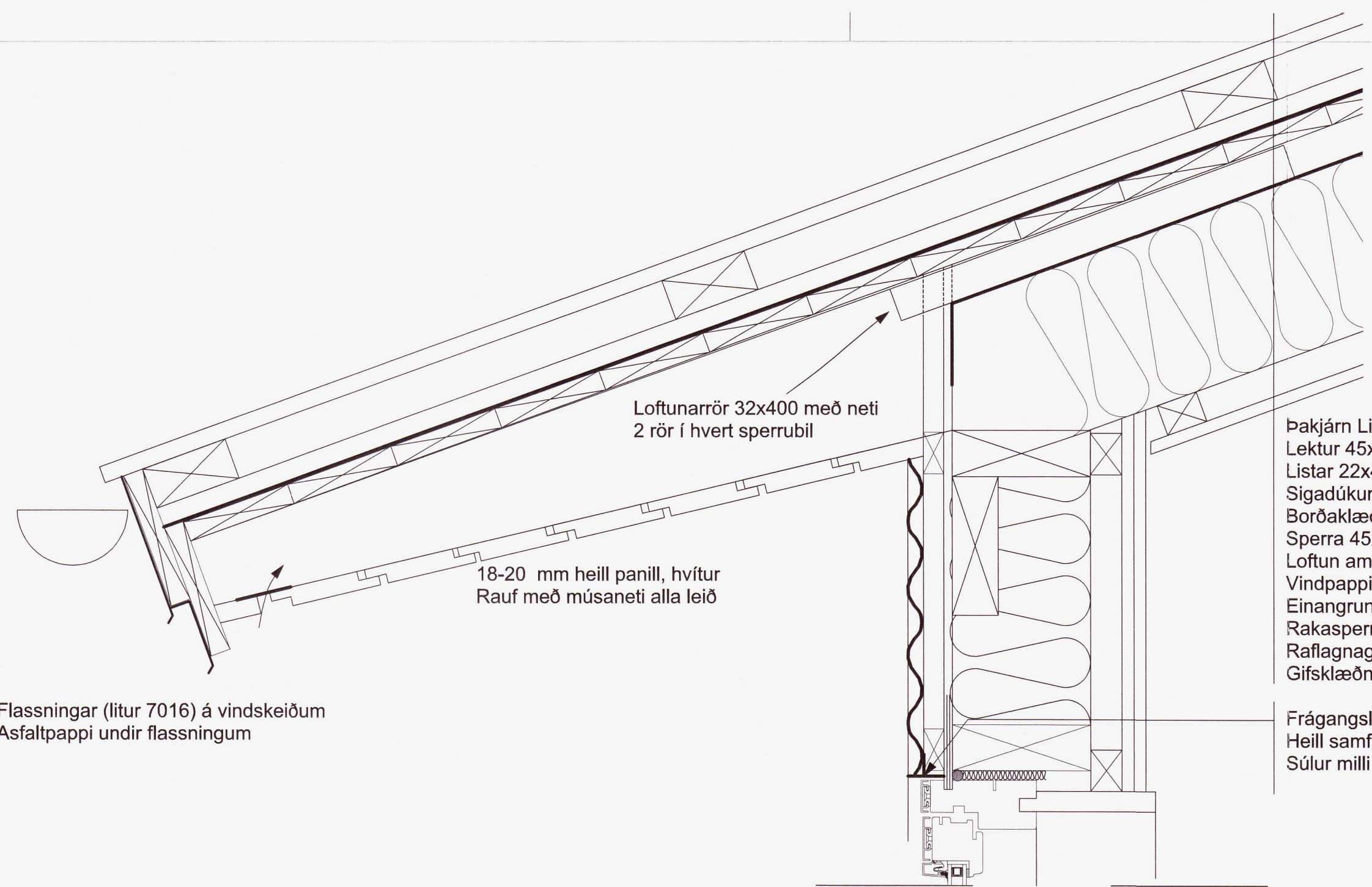


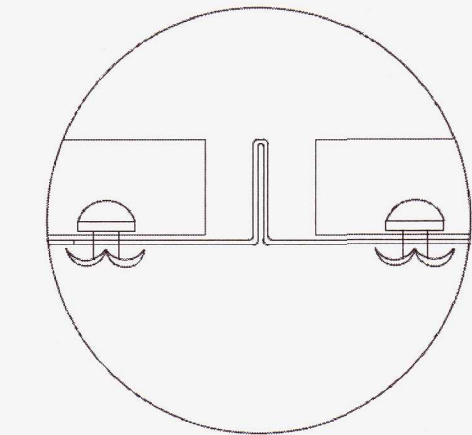
Umhverfis- og tæknisvið Uppsveita
Samþykkt
 05. maí 2021
Dóttir
 Byggingarfulltrúi



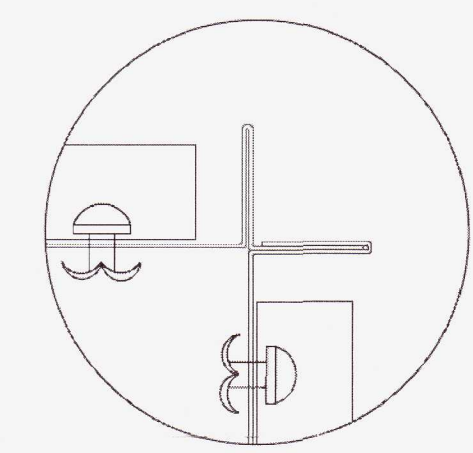
Flassningar (litur 7016) á vindskeiðum
 Asfaltþappi undir flassningum

Þakjárn Litur RAL 7016
 Lektur 45x95 cc 600
 Listar 22x45 á hverja sperru
 Sigadúkur-Majcoat
 Borðaklæðning/grenikrossviður
 Sperra 45x245 mm
 Loftun amk. 25 mm
 Vindpappi
 Einangrun
 Rakasperra
 Raflagnagrind 34x45 mm
 Gifsklæðning/panell

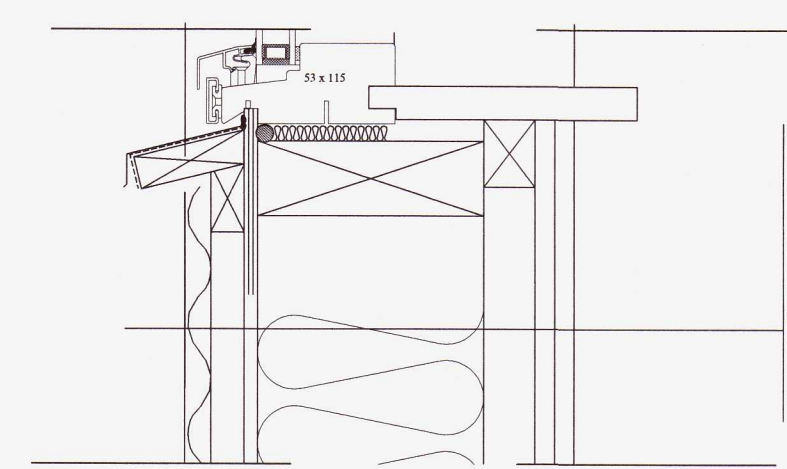
Frágangslisti (litur RAL 3009) yfir gluggum
 Heill samfelldur listi yfir gluggum í stofu.
 Súlur milli glugga í stofu klæddar sléttu - litur 9010



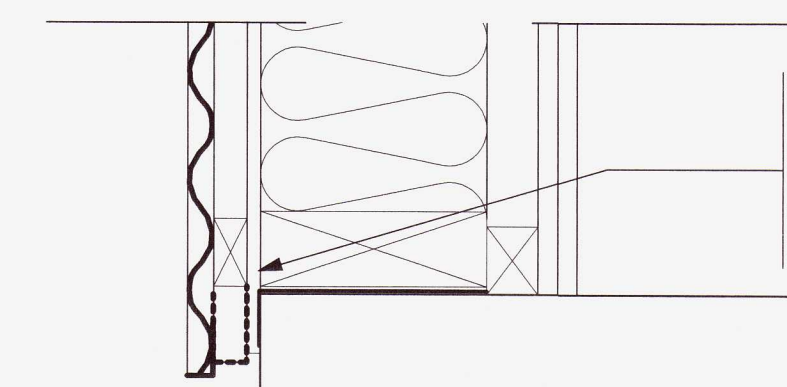
Samsetning platna skv. útliti
 Litur frágangslista RAL 3009



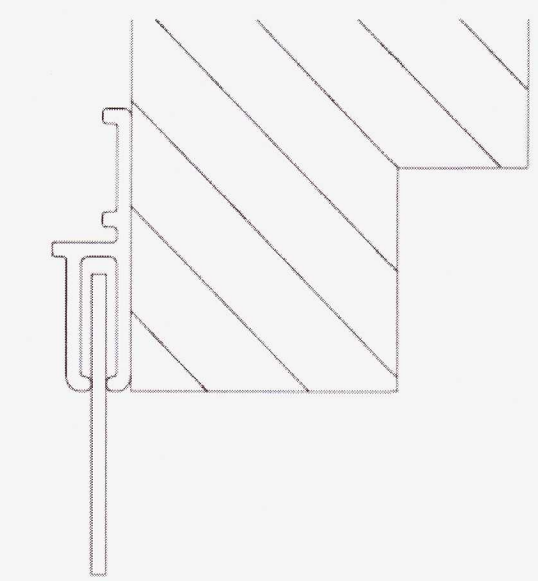
Úthorn
 Litur frágangslista RAL 3009



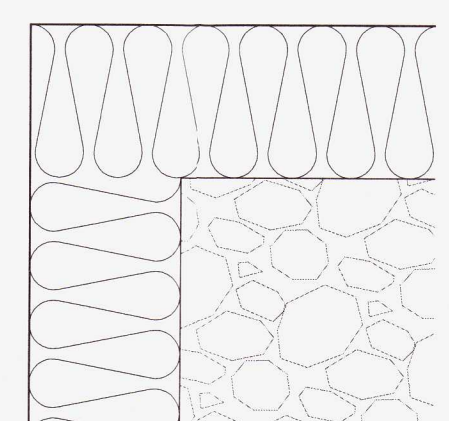
Báruklæðning litur RAL 3009
 Listar 22x45 cc 600
 Grenikrossviður 9 mm
 Grind 48x148
 Einangrun 150 mm steinull
 Rakasperra
 Raflagnarind 34x45 mm
 Klæðning 2x13 mm. Spónaplata+gifs



Asfaltþappi undir fótstykki
 Músanet á lektum
 Undirlisti fyrir bárujárn



Viðeigandi F-listar
 á yfirstykki og hliðum



ÚTGÁFA | TEKNAD | YFIRFARID | DAGS
 BREYTINGAR

20212055

ASK ARKITEKTAR EHF
 GEIRSGÖTU 9 101 REYKJAVÍK
 Sími 515 0300 FAX 515 0319
 www.ask.is

ÁRITUN ADALHÖNNUÐAR

Páll Gunnlaugsson
 Páll Gunnlaugsson Arkitekt F.A.I. Kt.210552-2199
 pall@ask.is



VERKEFNI		MKV. I A2	
KIDJABERG - LÓÐ 64		1:5@A2	
Grímsnes- og Grafningshreppi			
TEGUND TEIKNINGAR	Verkteikning	HANNAÐ	pg
HEITI TEIKNINGAR	Deili	TEIKNAD	pg
VERK NR.	2116	YFIRF.	pg
AUÐKENNI - NÖMER TEIKNINGAR	20-05	DAGS.	6.7.2021
ÚTGÁFA			