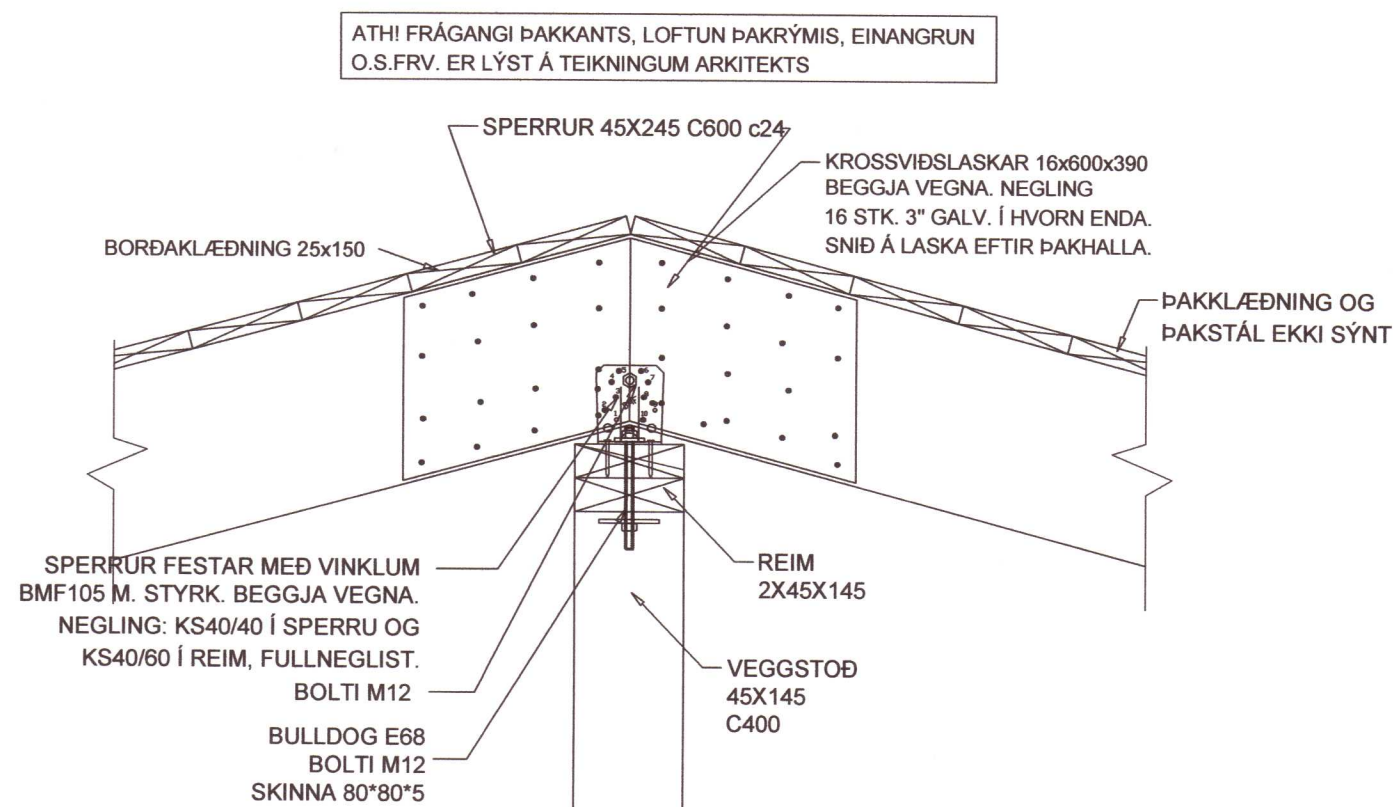
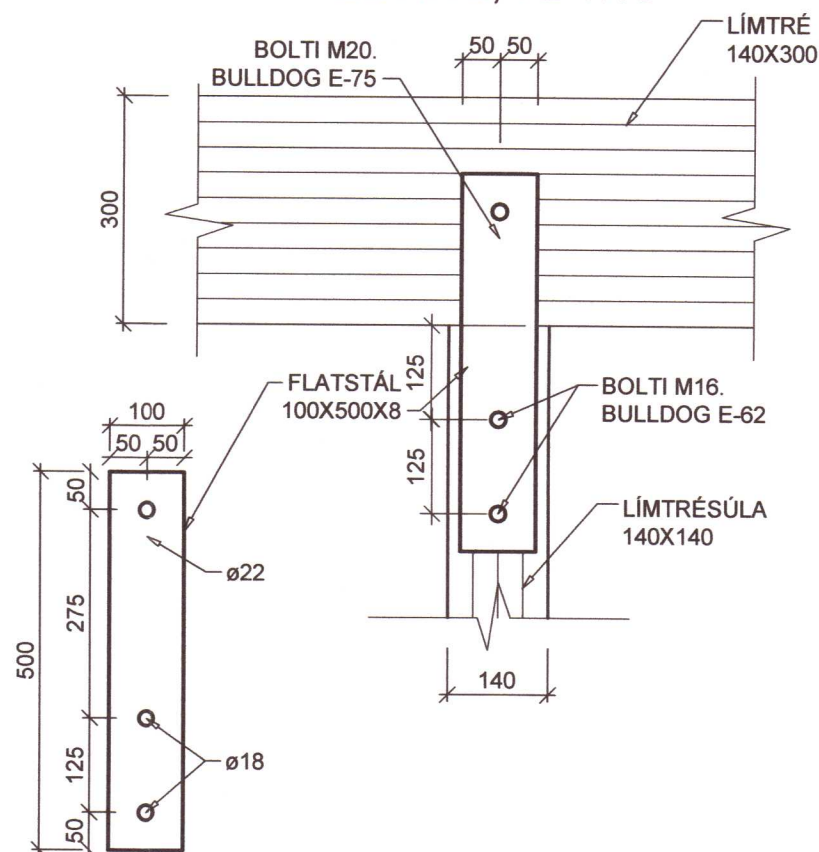


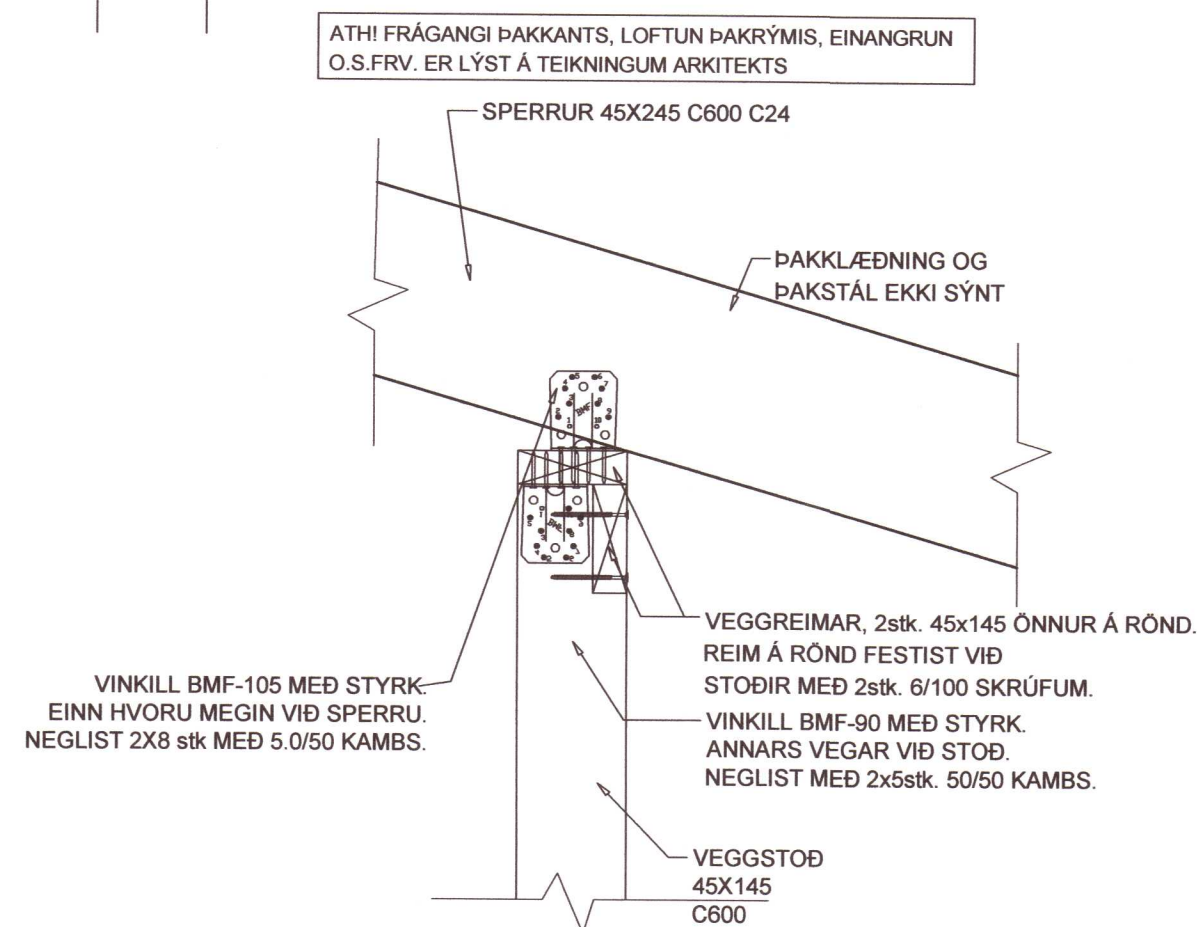
FESTING, F1 1:10



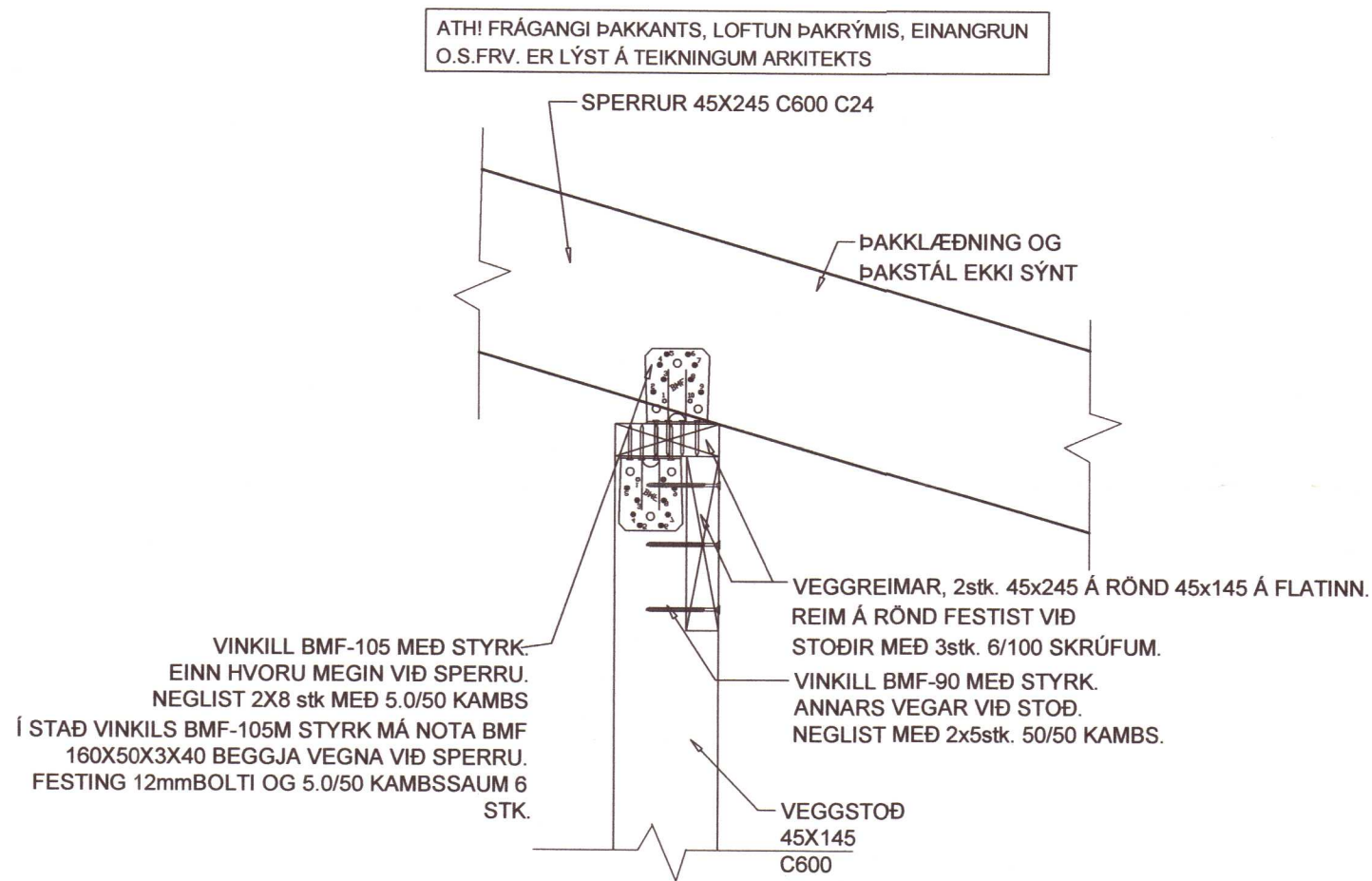
FESTING, F2 1:10



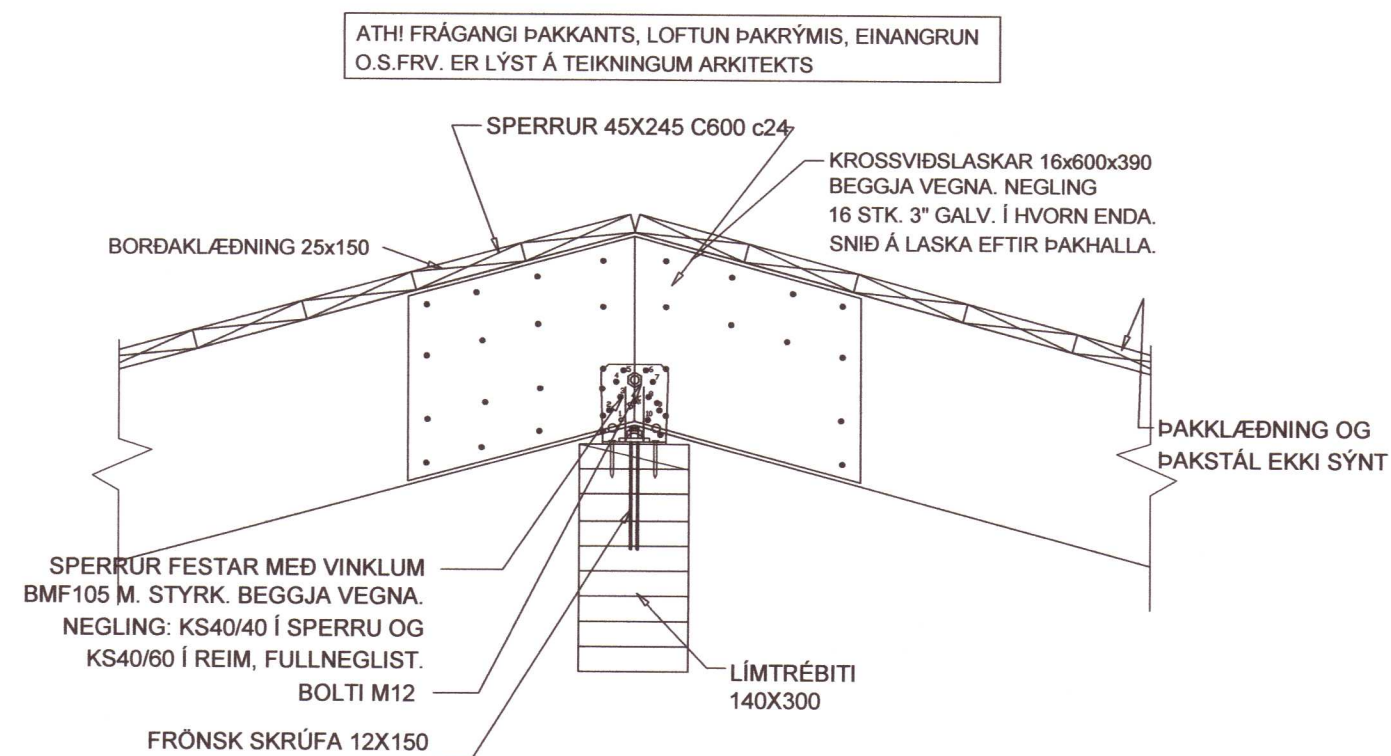
FESTING, F3 1:10



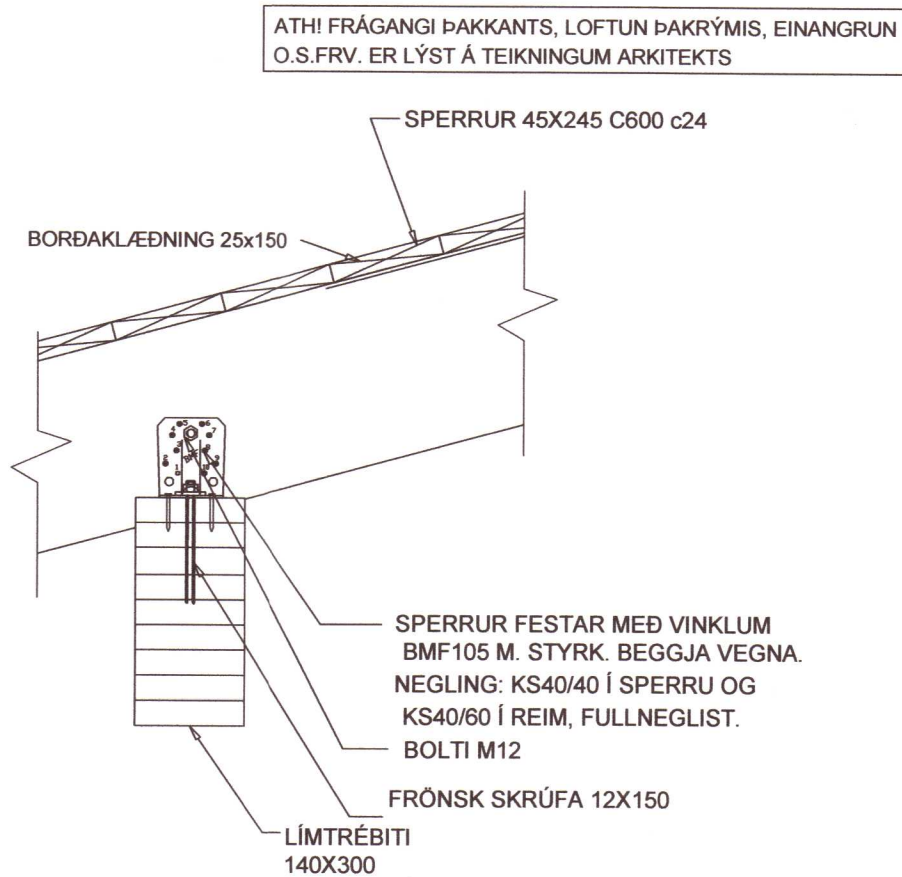
FESTING, F4 1:10



FESTING, F5 1:10



FESTING, F6 1:10



Umhverfis- og tæknisvið Uppsveita
Yfirfarið
 14 JUL 2021
Jón Liðjónsson
 Byggingarfulltrúi

20212088

Verkfræðistofa Ívars Haukssonar ehf.
 Síðumúli 13, 108 Reykjavík
 Sími: 695-4337
 e-mail: ivar@vha.is
 Heimasíða: www.vha.is
 Kennitala: 540212-2790

Hannað í.H.	Teiknað í.H.	Samþykkt: <i>Jón Liðjónsson</i>
		Kennitala 110383-5339

ÖLDUBYGGÐ 39
 GRÍMSNES- OG GRAFNINGSHREPPÍ
 BURÐARVIRKI
 FESTINGAR ÞAKS

Mkv. 1/50	Teikn. nr. 2-1.2	Verk nr. 1554
-----------	------------------	---------------

Áritun samræmingarhönnuðar / hönnunarstjóra: <i>J.L.</i>	Útgáfa A	Dags. MAÍ'21
--	----------	--------------