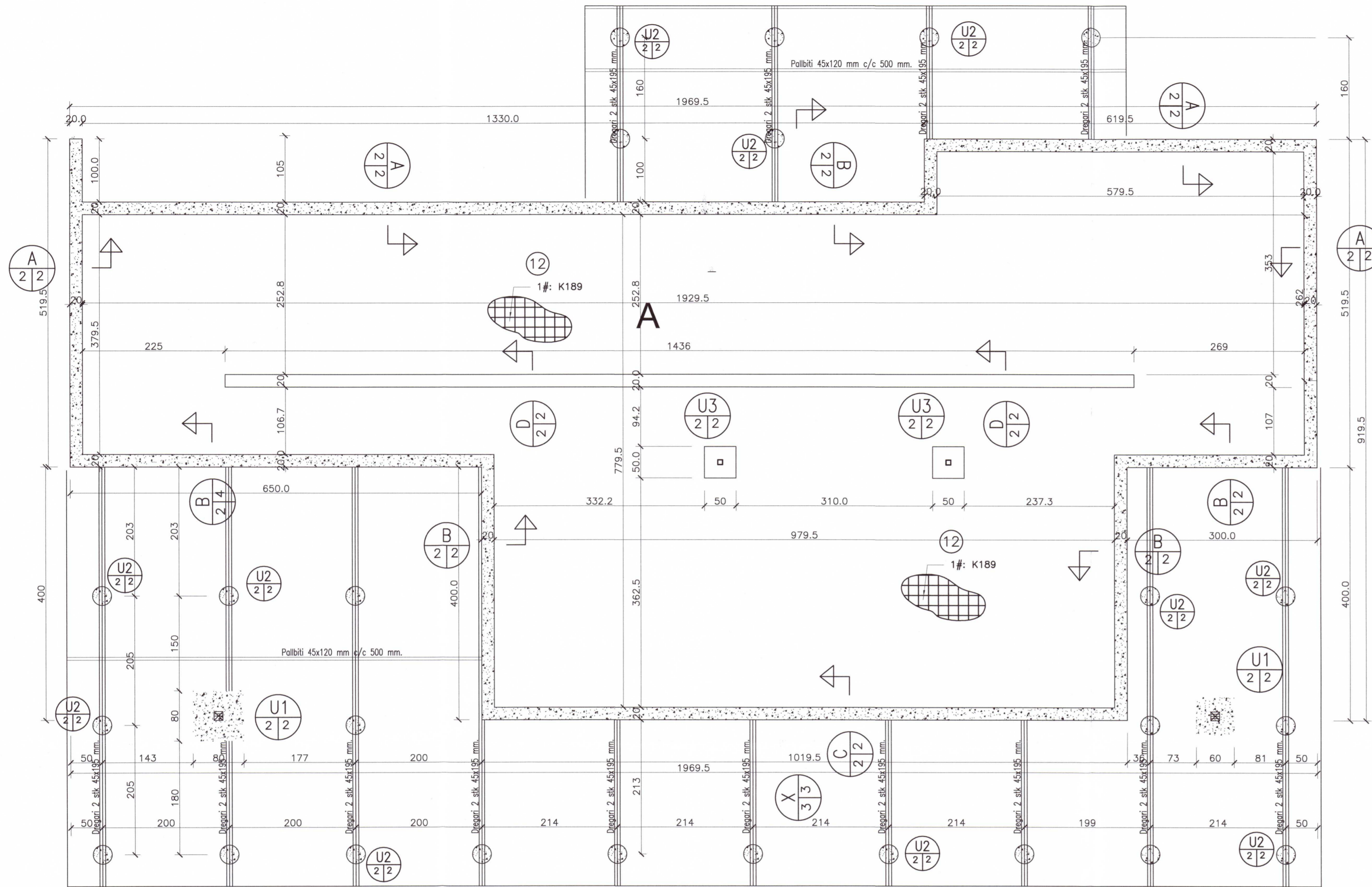
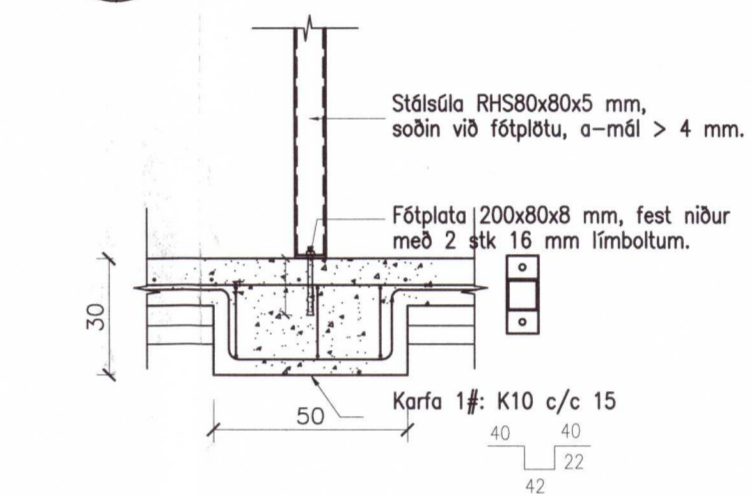


BURDARVIRKI: Undirstöður, grunnmynd 1:50

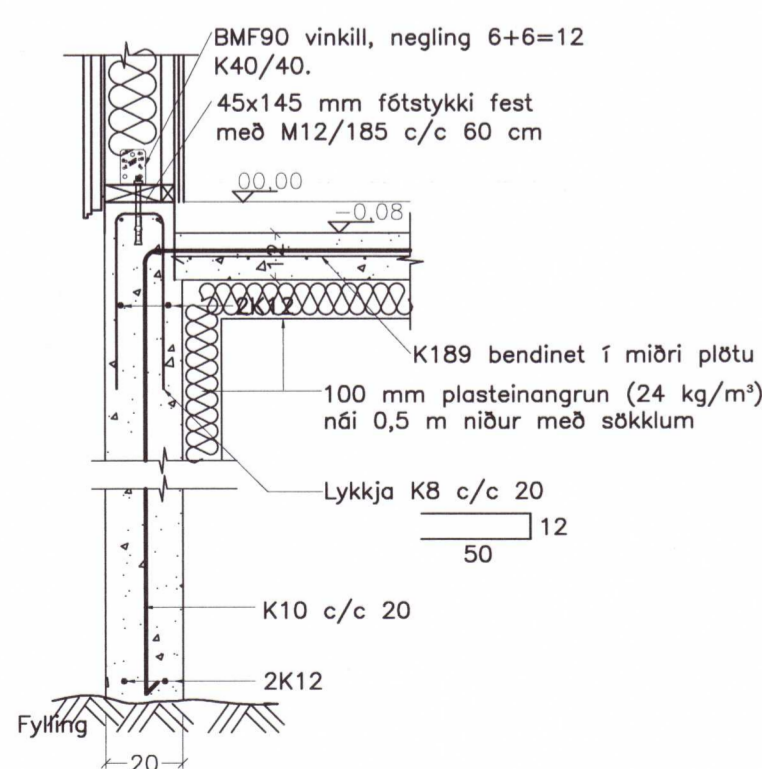
Umhverfis- og tæknisvið Uppsveita
Yfirfarið
19. júlí 2021
Byggingartúlltrúi



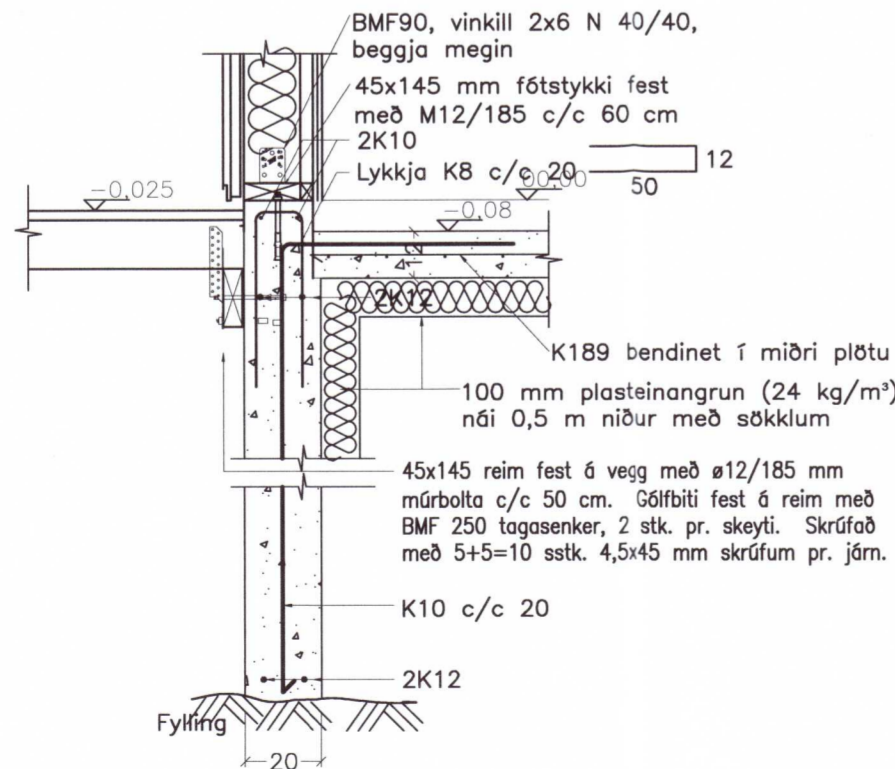
U3 Undirstaða U3. 1:20.



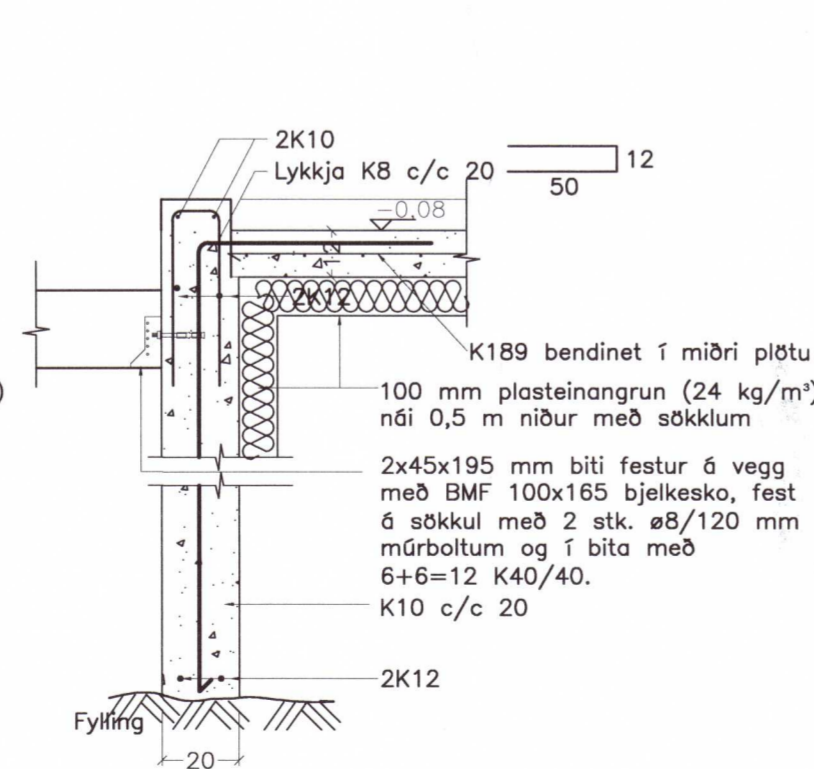
A SNID A-A. 1:20.



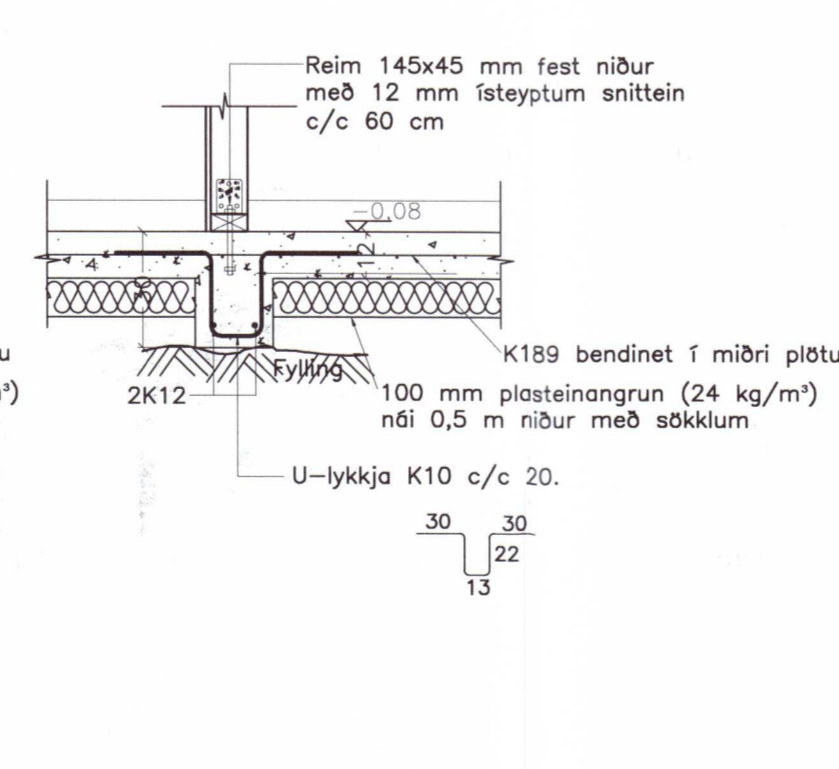
B SNID B-B. 1:20.



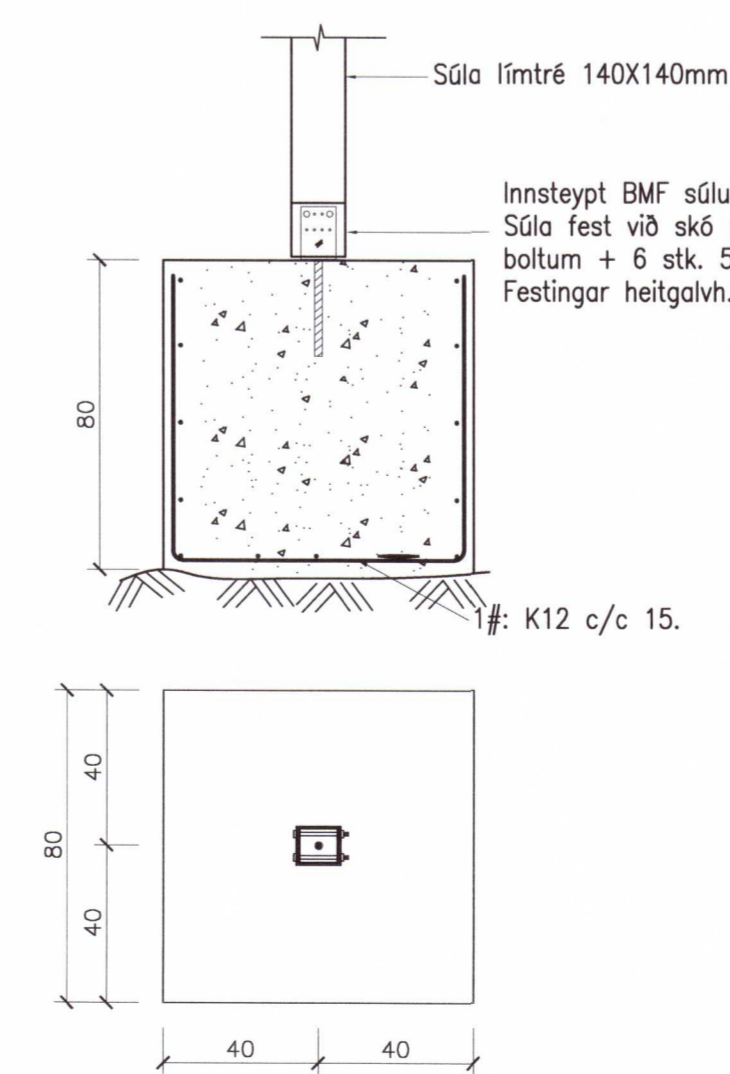
C SNID C-C. 1:20.



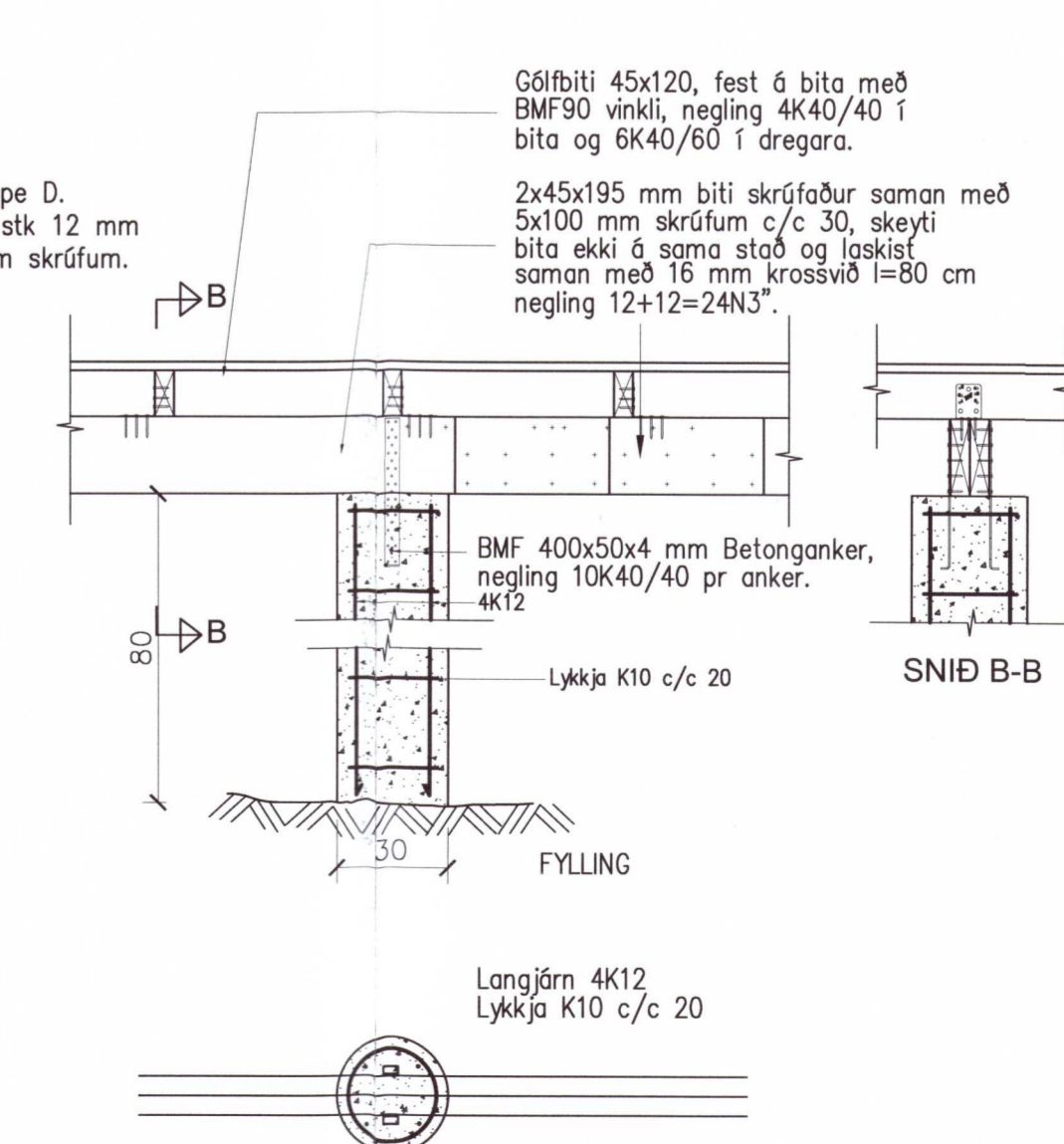
D SNID D-D. 1:20.



U1 Undirstaða U1. 1:20.



U2 Undirstaða U2. 1:20.



Breytingar:

A: Maí 2021. CV (Málsetningar)

20212096

TEIKNISTOFAN ÖDINSTORGI,
VERKFRÉDISTOFA ehf.
Öðinsgötu 7
101 Reykjavík
Netfang: gusti@to.is
Sími: 510 2210

Verkefni: Skálabrekka við Þingvallavatn. Lnr. 170768

Heiti: BURDARVIRKI: Undirstöður, grunnmynd og snið

Hönnun: VÍFILL ÖDDSSON
kt. 101237-3629
GUSTAF PÍLSSON
kt. 231163-5069
KRISTJÁN S. GUDMUNDSSON
kt. 070254-5819

VERKFRÆÐINGUR
FVFI - FRV
VERKFRÆÐINGUR
FVFI
VERKFRÆÐINGUR
FVFI

Áritun aðalhönnuðar:

[Signature]

M. 1:50/20

R. G.V.

T. R.G.G.

Dags. Sept. 2020.

Nr. 1840-1-2A