

NEYSLUVATNSLAGNIR: Afstöðumynd 1:200.

ALMENNAR SKÝRINGAR/GREINGERD.

Neysluvatnskerfi.

EFNI:

Pípustærðir ál-þex röra eru eftirfarandi:

- Ø 14x2 mm Ø 25x2,5 mm
- Ø 16x2 mm Ø 32x3 mm
- Ø 18x2 mm Ø 40x4 mm
- Ø 20x2,25 mm Ø 50x4,5 mm

Allar pípur í neysluvatnskerfinu frá inntaksgrind skulu vera ál-þex rör sem vottuð eru fyrir vatn sem er allt að 90°C.

Þp. táknað ál-þexrör.
 Heimilt er að nota PE-Xc plaströr (PE-HDxc plaströr fyrir neysluvatn) í stað Ál-þex röra fyrir neysluvatn. PE-Xc rörin skulu vera vottuð fyrir 80 °C heitt neysluvatn við 10 bara þrýsting.

FRÁGANGUR:

Efst á öllum löðröttum stofnum og á hlöðargreinum sem lengri eru en 4 metrar skal setja 30 cm langa loftþúða, þvermál þeirra skal vera jafnt og sverasti hluti stofnsins, talið frá aðalfersluæð. Endi á loftþúða sé soðinn á eða með skrúfuðu loki. Þrýstiprófa skal kerfið undir 6 bara þrýsting í 24 klst.

FESTINGAR:

Festingar á löðröttum rörum sé mest með 2 m bili, en upphengd lödrött rör með 1,5 m til 3 m bili, háð sverleika röra (ca. 100 x þvermál röra). Þar sem pípur eru sýnilegar skulu festingar miðast við það, t.d. gjörð sem grípur um rör og skrúfist á feti við vegg.

EINANGRUN:

Allar pípur í neysluvatnskerfinu skal einangra með 20 mm glerullarhólkum eða sambarilegri einangrun. Einangrun skal sívefja með þ.t.g. plastbandi og skal hafa minnst 50% yfir-þoppna á kalðavatslögninni og auk þess líma samskeyti þar. Þar sem lagnir eru sýnilegar skulu þau klædd með þar til gerðum plasthólkum. Lagnir í hitaklefa skal einnig einangra í þeim mæli sem hægt er og mála eða merkja með þ.t.g. merkjum hvað lögn flytur, rautt fyrir heitt vatn og blátt fyrir kalt vatn. Kalðavatslögn skal sívefja með sísalappara undir einangrun. Setja skal 10 mm einangrunarplast milli útvegjar og einangraðra röra.

LAGNIR Í JÖRÐU:

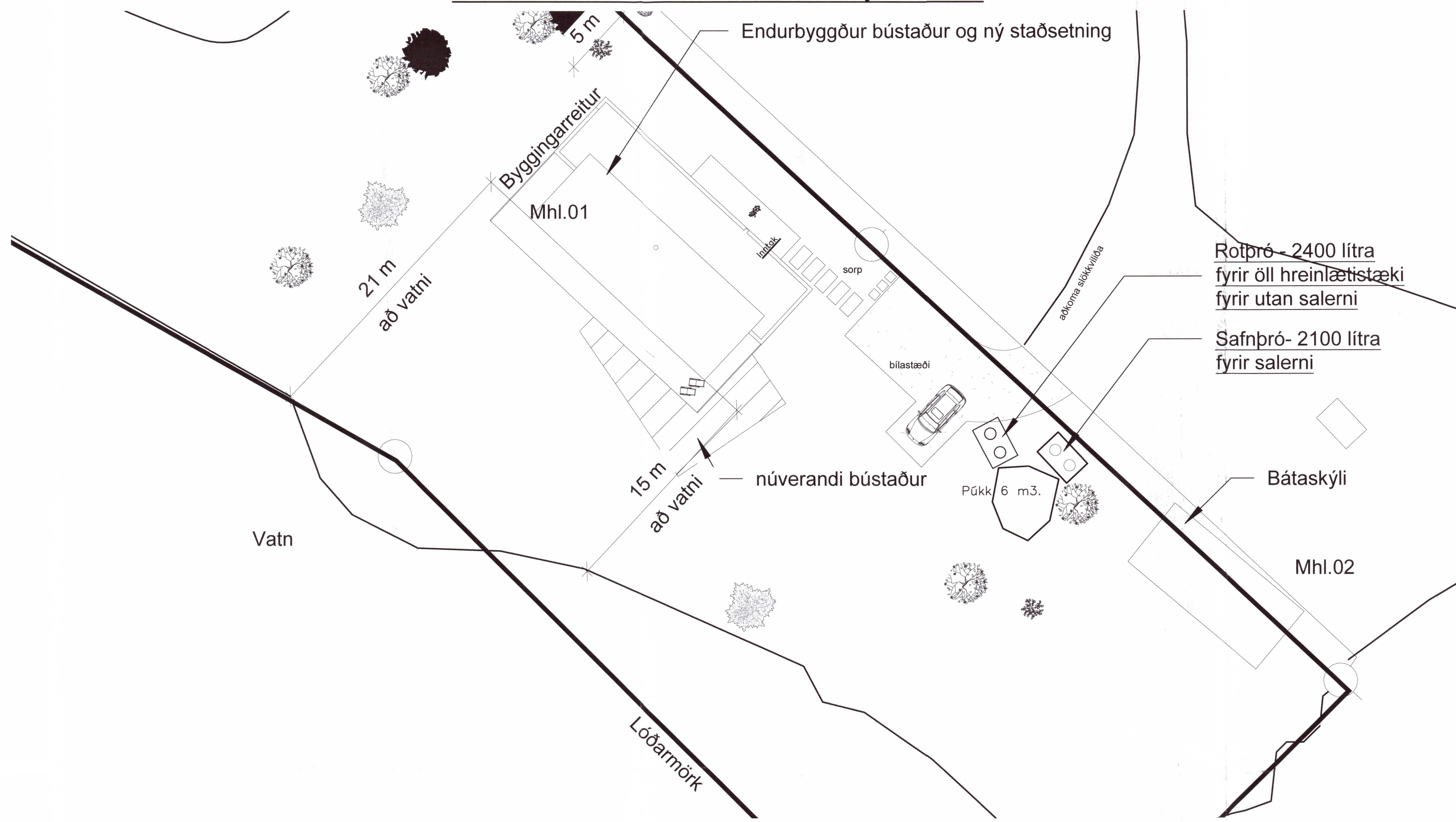
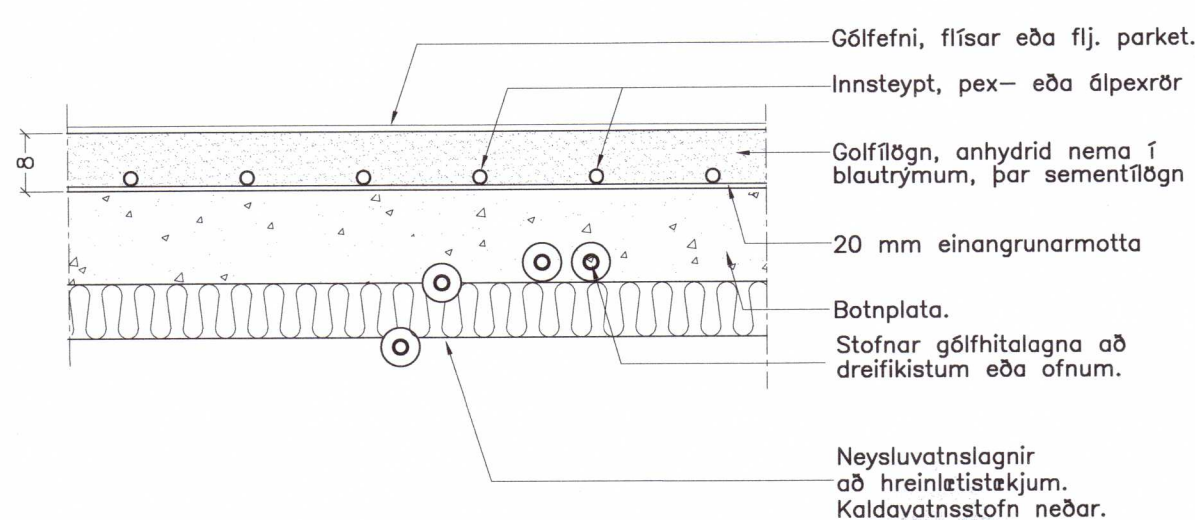
Lagnir utanhúss skal leggja í frostfrjú dýpi, þ.e. 120 cm, en heimilt er að leggja á 90 cm dýpi sé lögn minna en 70 cm frá upphituðu húsi eða undir snjóbræðslulögn. Efni í kalðavatsheimeð sé plast, sem þolir minnst 10 kg/cm² þrýsting (t.d. PEH rör). Tilgreind stærð er ytra þvermál í mm. Efni í stopploka og inn í hús sé plast ef aðstæður leyfa, en ella galvaniserað stál, sem sé með þar til gerðum óbreyddum asfaltmottum eða asfaltprímað og tvívaðið með asfaltvettum striga. Á vatnsheimeð komi stopploki með spindli upp úr jörðu. Skal vera 100 st. eða pl.rör upp að steypujárnsloki í jarðvegshæð. Tengilögn heits neysluvatns t.d. milli húsa skal kápukleða og einangra, t.d. Barkarrör eða samsvarandi.

- Táknar heitt neysluvatn
- Táknar kalt neysluvatn
- Táknar réturlögn á heitu neysluvatni
- Táknar lögn að brunaslöngu
- Táknar kalðan töppunarstöð
- Táknar heitan töppunarstöð
- Táknar krana með slöngustút
- Táknar renniloka
- Táknar renniloka með spindli upp úr jörð
- Táknar öryggisloka
- Táknar vatnsmelir
- Táknar einstreymsiloka
- Táknar tæmingarventil
- Táknar loftþúða

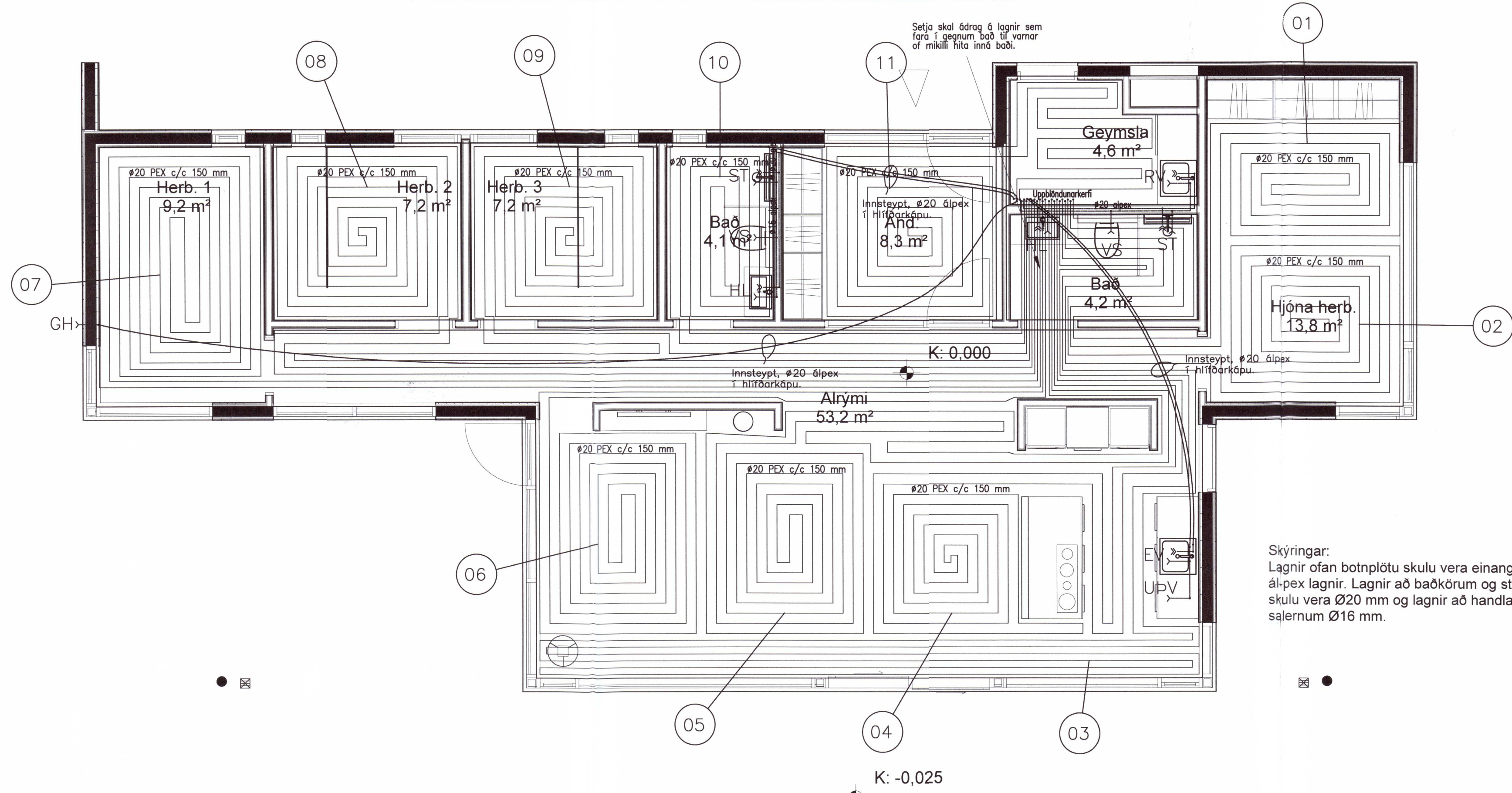
TÆKI:

Öll tæki skulu vera vottuð og blöndunartæki skulu vera hitastýrð með öryggisstillingu og stílt í samræmi við notkun þeirra. Vakni er atvígglí á grein 14.5.10 í byggingarreglugerð varðandi hámarkshita neysluvatn á töppunarstöðum og rekstur kerfa. Varðandi tengigrind/mæligrind vísast til hitalagnotekninga.

Snið í gólf. 1:10



NEYSLUVATNSLAGNIR: Grunnmynd. 1:50.



Skýringar:
 Lagnir ofan botnplötu skulu vera einangraðar ál-þex lagnir. Lagnir að baðkörungum og sturtum skulu vera Ø20 mm og lagnir að handlaugum og salernum Ø16 mm.

Breytingar:

20212099

TEIKNISTOFAN ÓDINSTORGI, VERKFRÉDISTOFA ehf.
TÓV
 Óðinsgötu 7
 101 Reykjavík
 Netfang: gusti@to.is
 Sími: 510 2210

Verkefni: Skálabrekka við Þingvallavatn. Lnr. 170768
 Heiti:HITA OG NEYSLUVATNSLAGNIR: Afstöðumynd og skýringar

Hönnun: VÍFILL ODDSSON kt. 101237-3629 VERKFRÉÐINGUR FVFI - FRV
 GUSTI WÍLSSON kt. 231163-5069 VERKFRÉÐINGUR FVFI
 KRISTJAN S. GUÐMUNDSSON kt. 070254-5819 VERKFRÉÐINGUR FVFI

Áritun aðalhönnuðar: *[Signature]*

M. 1:200/20
 R. G.V.
 T. R.G.G.
 Dags. Sept. 2020. Nr. 1840-3-1.