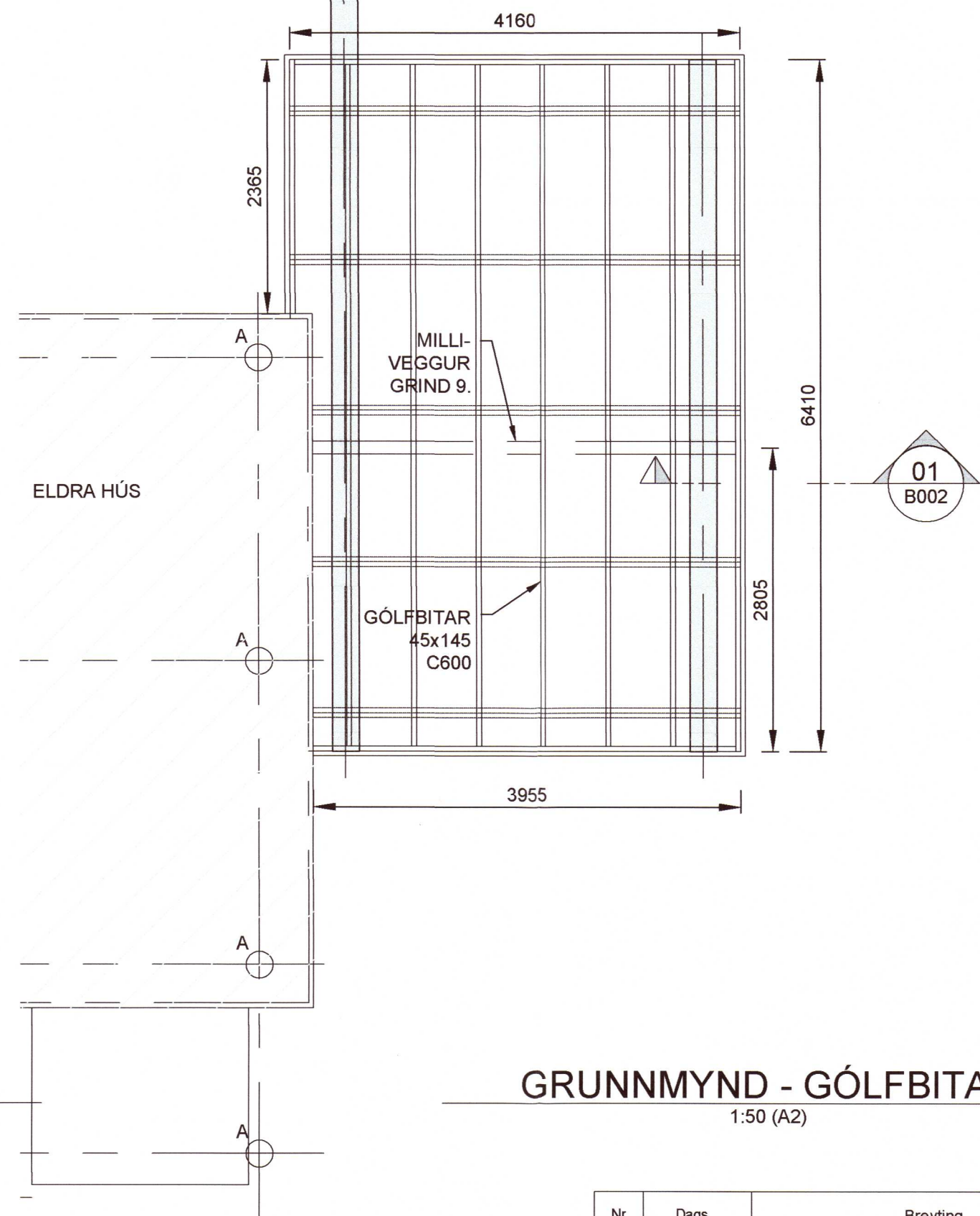
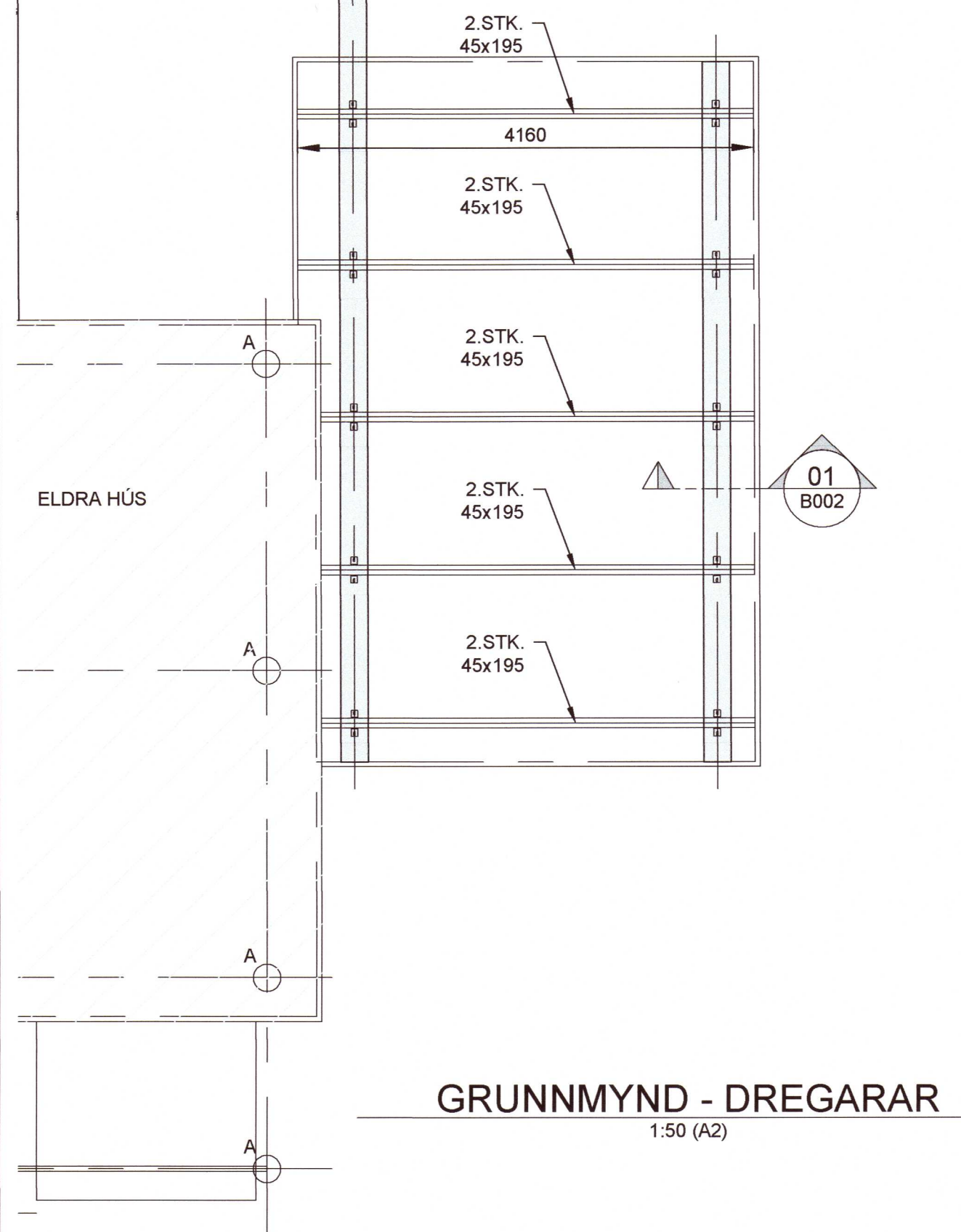
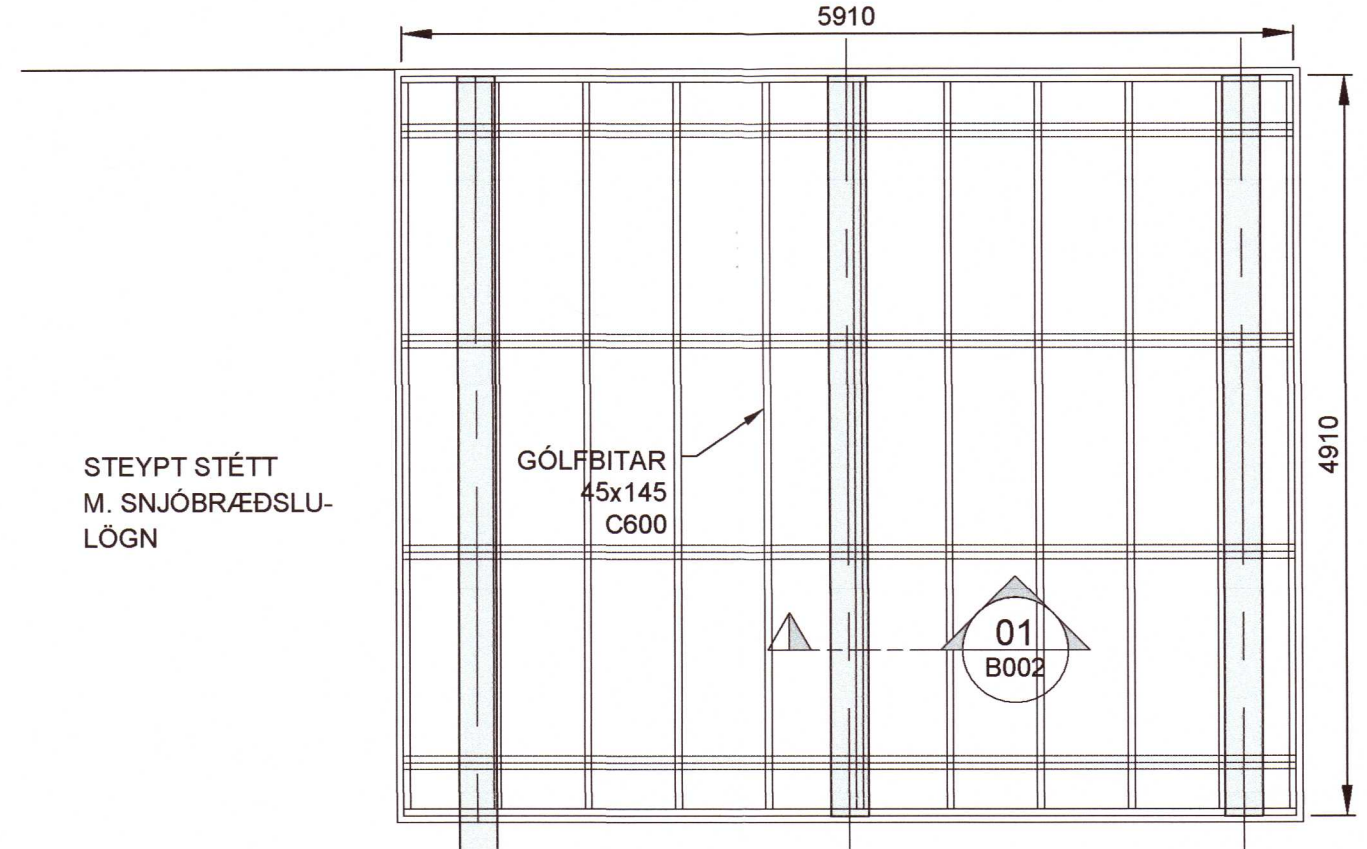
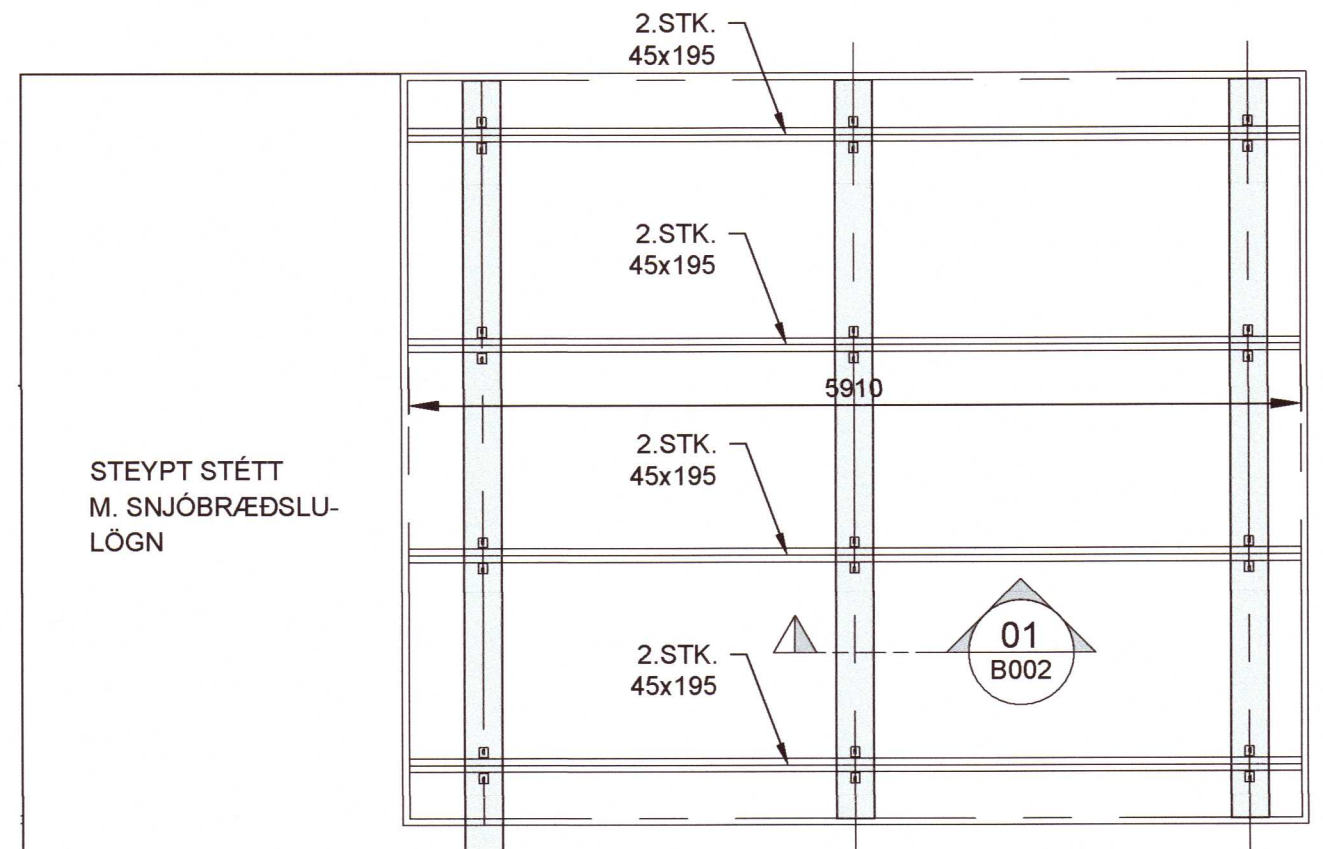


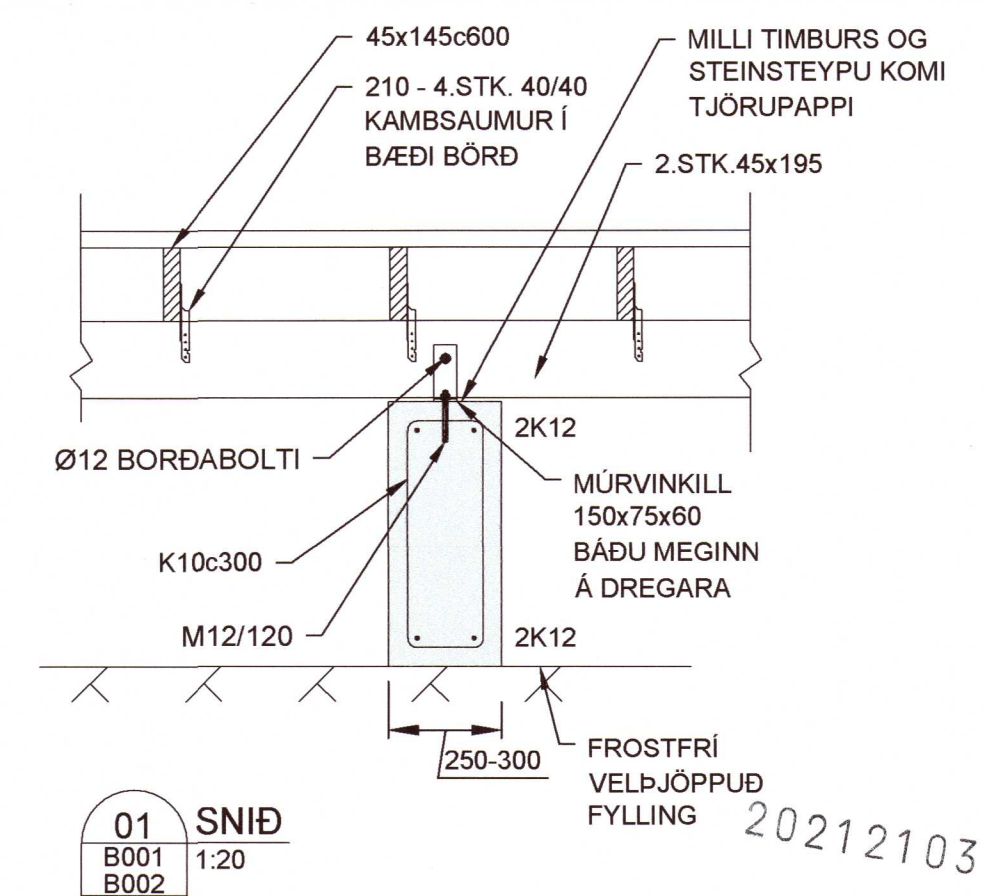
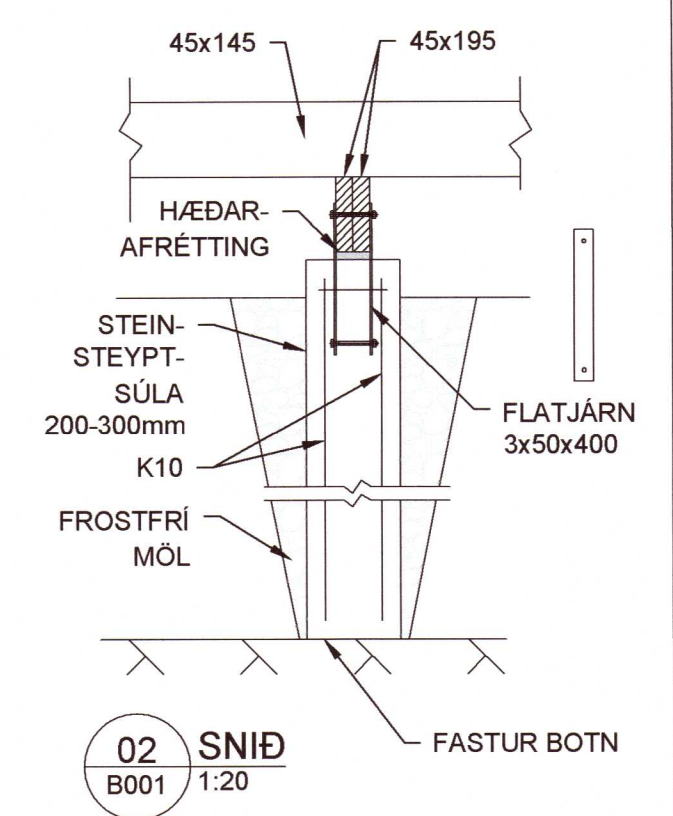
Umhverfis- og tæknisvið Uppsveita
Yfirfarið
 20 JUL 2021
Stefin Stef
 Fh. Byggingarfulltrúi



UNDIRSTÖÐUR ERU STEINSTEYPTAR
 BREYDD:300mm HÆÐ:500-700mm
 Í EFRI OG NEDRI BRÚN UNDIRSTAÐA KOMI
 2K12. LYKKJUR K10 C250

HREINSA SKAL ALLAN LÍFRÆNAN JARÐVEG
 NIÐUR Á A.M.K. 1,0M FROSTFRÍTT DÝPI.
 FYLLA SKAL AÐ OG UNDIR UNDIRSTÖÐUR
 MEÐ FROSTFRÍUM VELÞJÖPPUÐUM JARÐVEGI.

**ATH. SÉU UNDIRSTÖÐUR FORSTEYPTAR
 SKAL FRAMLEIÐANDI ÞEIRRA AUKA JÁRNBENDINGU
 GAGNVART EIGINFYNGD
 ÞANNIG AÐ HÆGT SÉ AÐ HÝFA EININGARNAR
 ÁSAMT ÞVÍ AÐ HANNA OG INNSTEYPA
 HÝFINGAR-LYKKJUR**



GRUNNMYND - DREGARAR
 1:50 (A2)

GRUNNMYND - GÓLFBITAR
 1:50 (A2)

BIRKIBRAUT 13 - GRÍMSNES & GRAFNINGSHR.

GRUNNMYND - DREGARAR	Mkv. 1:20	1:50
GRUNNMYND - GÓLFBITAR	Hannað	EV
SNIÐ	Teiknað	EV
Dags. 25.MAÍ.2021	Blað - AF -	Nr. B002
Eyjólfur Valgarðsson Kt. 280857-4169 Hönnunarstjóri		Yfirfarið <i>EV</i>
Eyjólfur Valgarðsson Byggingatæknifræðingur B.cs. Hraunprýði 6 210 Garðabæ. gsm:8917257 evtraust@gmail.com		

Nr.	Dags.	Breyting	Af