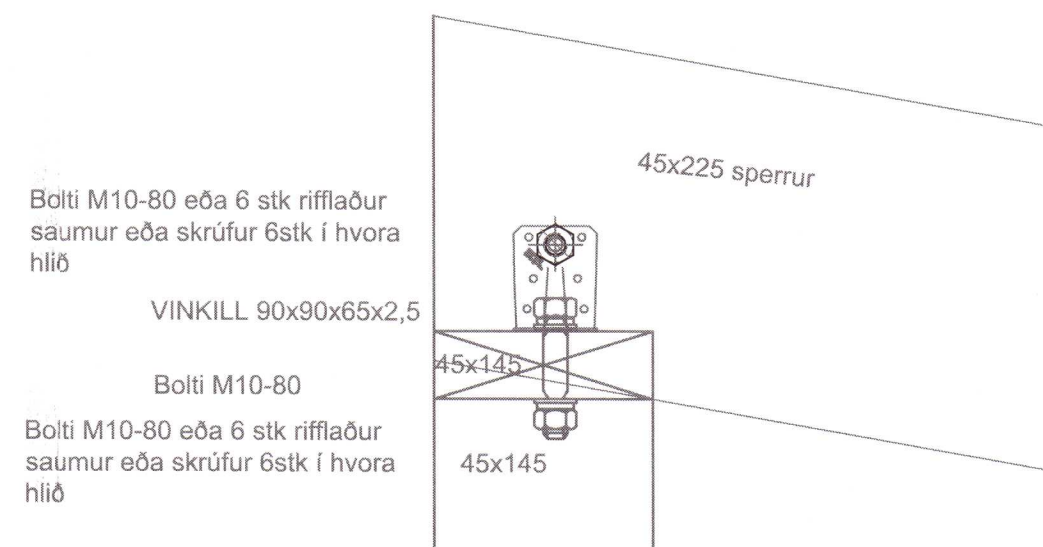
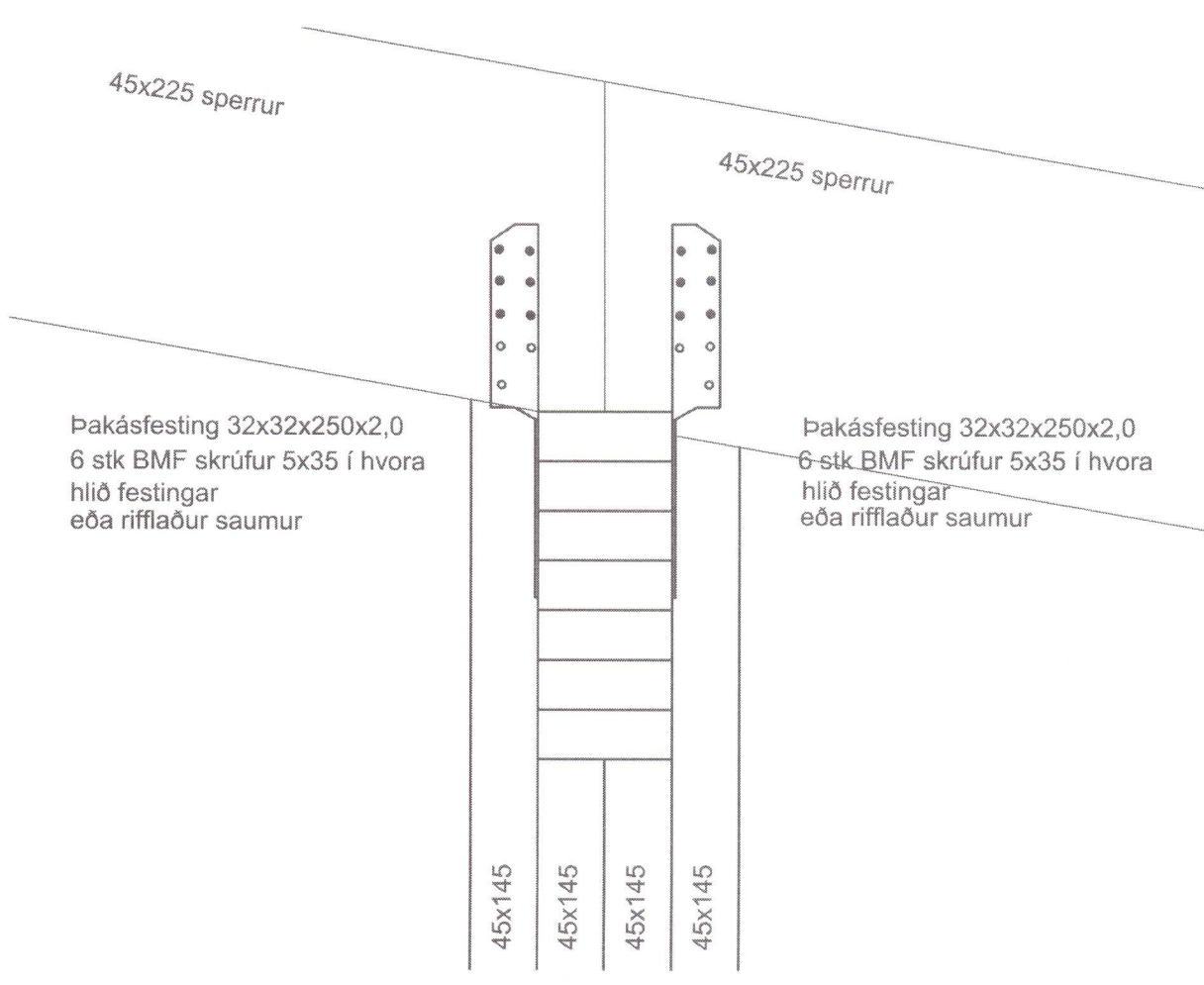
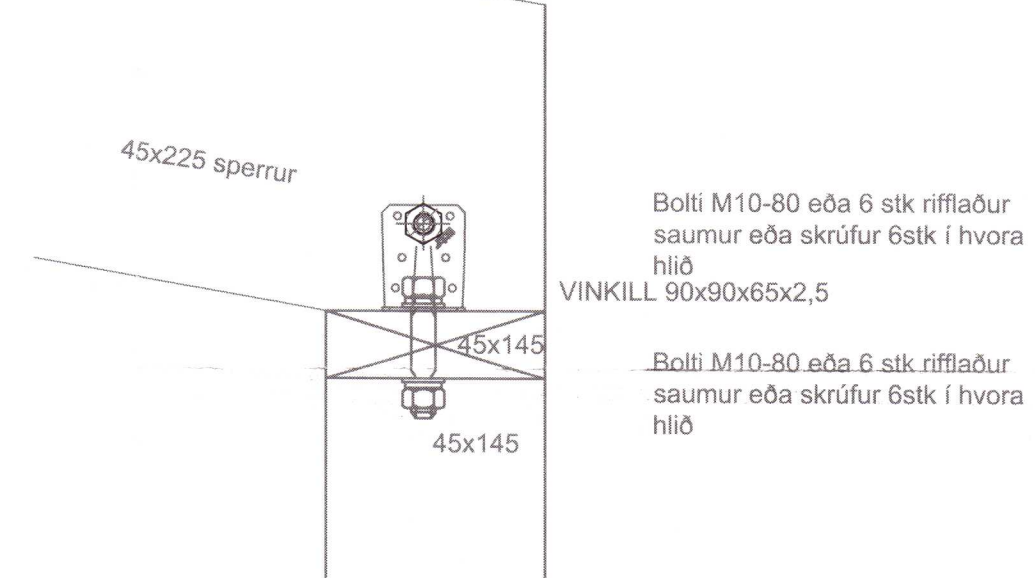


**Grunnmynd þaksperrur**  
1:50

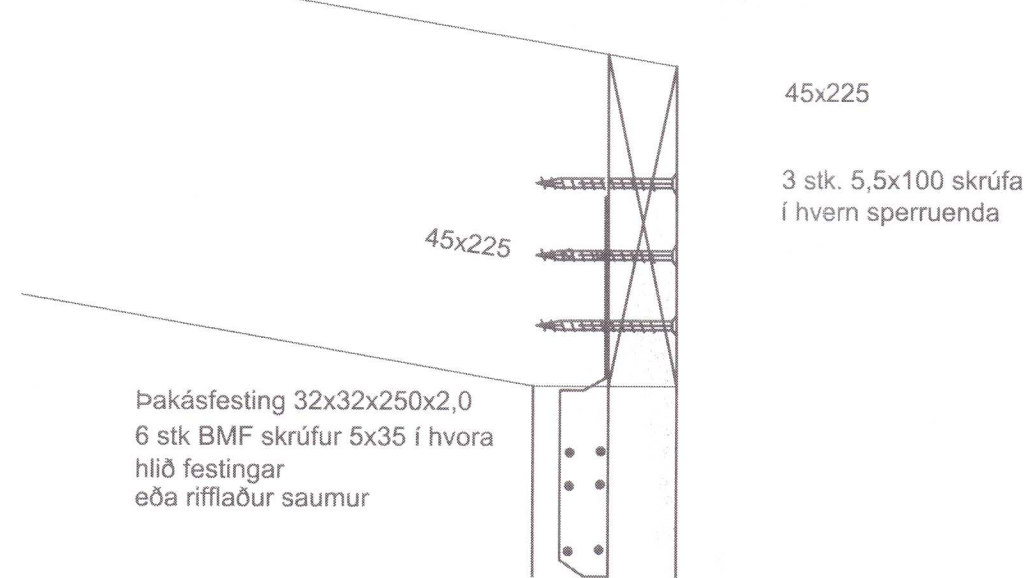
**Festing sperru efri brún**  
1:5



**Festing sperru neðri brún**  
1:5

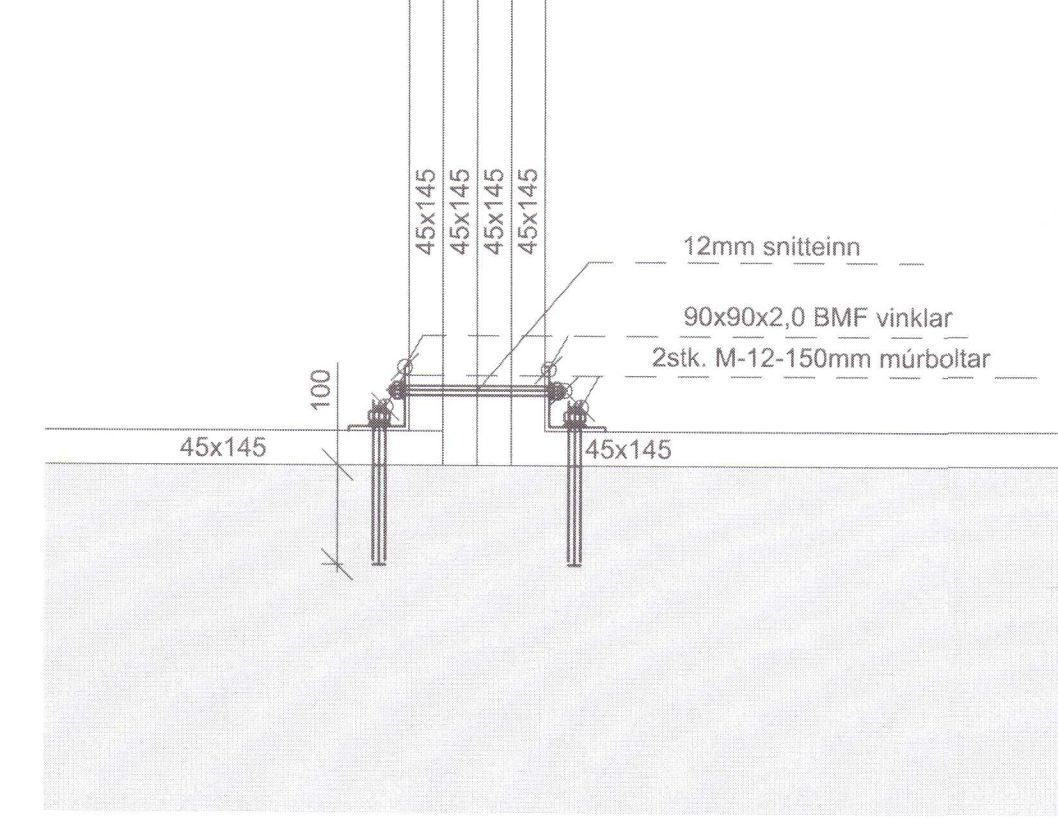


**Festing þakv. við súlur**  
1:5



**Festing sperru og bita**  
1:5

**Súlufesting við gólf**  
1:10



**Skýringar:**

**Þakvirki:**  
 Þaksperrur eru 45x225 c/c 600mm og festing á bita og veggi samkvæmt teikningum B-04 og B05

**FESTINGAR:**  
 UNDIR BOLTARÆR SEM KOMA AÐ TIMBRI SKAL SETJA SKINNUR SEM ERU:  
 BREIDD = 3 x ÞVERMÁL BOLTA  
 ÞYKKT = 0,3 x ÞVERMÁL BOLTA

áritun arkitekts: *Josly Halldóttir*


20212128

A2

Hestur lóð 132

Burður þakvirki  
 Grunnmynd sperrur, súlur og bitar. Deili og snið

TEIKNINÚMUR <b>B-03</b>	MÆLIKVARDI 1:50, 1:10, 1:5	ÚTGÁFA <b>1</b>
Hafsteinn Kr. Halldórsson Byggingatæknifræðingur FTÍ kt: 120166-3449 hafsteinn.kh@gmail.com	NAFN hkh	DAGSETNING 15.5.2021
SAMP. NR.	TEIKNAD hkh	YFIRFARIÐ 15.5.2021