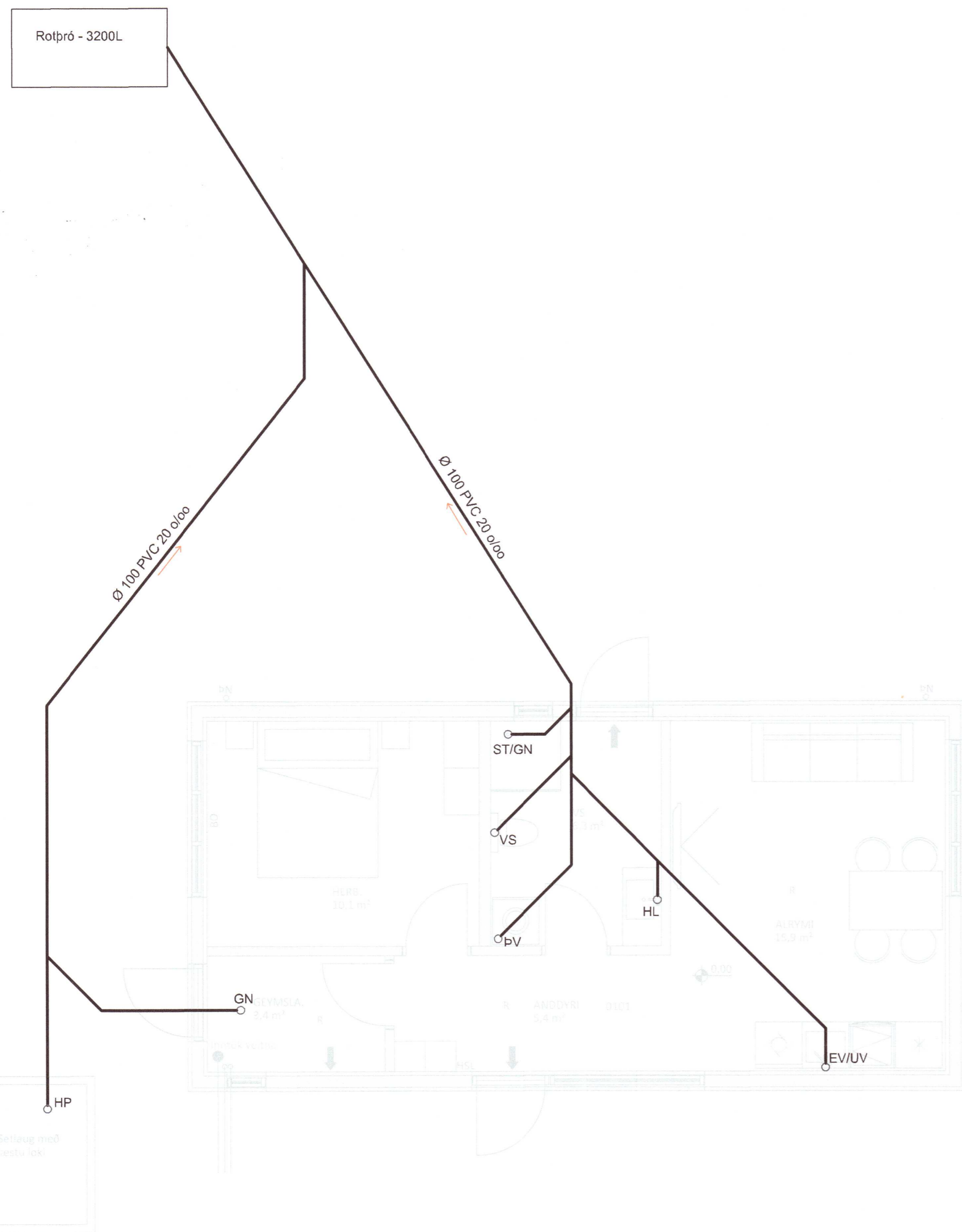
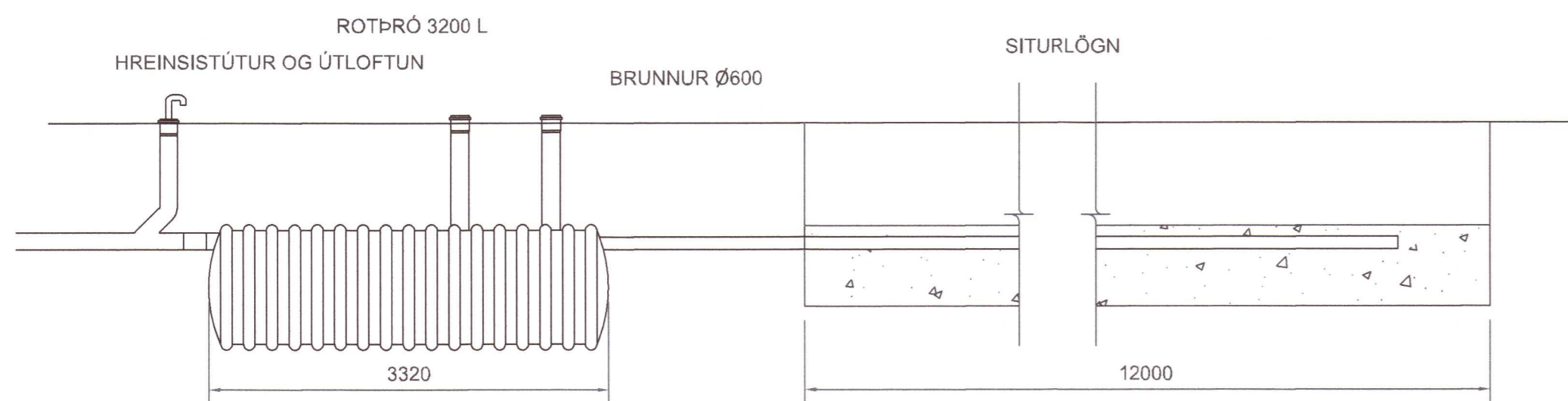


**SKÝRINGAR:**

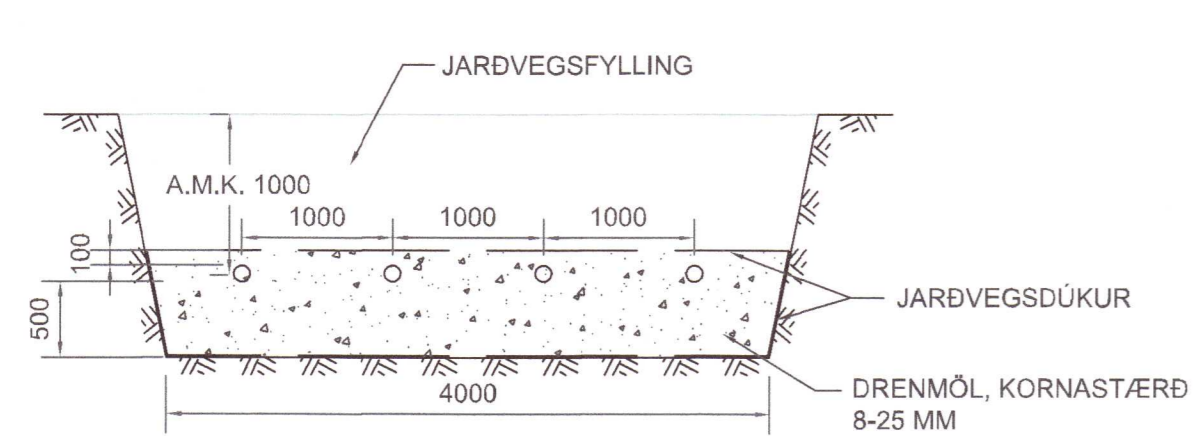
- MÁLSETNINGAR SKAL SAMRÆMA VIÐ MÁLSETNINGAR Á AÐALUPPDRATTUM.
- KÓTAR Á LÖGNUM ER Í RENNSLISBOTNI OG ERU GEFNIR UPP Í METRUM.
- MÁLSETNINGAR Á LÖGNUM ERU Í MM.
- SETJA SKAL STOKKA A.M.K. 200X200 MM Í SÖKKUL FYRIR FRÁRENSLISLAGNIR. NEDRI BRÚN Á STOKK SKAL VERA 3-4 CM FYRIR NEDAN UPPGEFNI KÓTA Á LÖGN SEM FER Í GEGNUM SÖKKUL. STOKKUR FYRIR INNTÖK SKAL VERA A.M.K. 400X500MM
- UNDIR ÖLLUM LÖGNUM SKAL VERA A.M.K. 250MM VEL ÞJAPPAD SANDLAG.
- NEYSLUVATNSLAGNIR ERU LAGÐAR OFAN Á EINANGRUN Í GÓLFI. NEYSLUVATNSLAGNIR ERU LAGÐAR Í PEX LAGNAEFNI MÍÐ DRÁTTARRÖRI.
- GÓLFHITALGNIR ERU LAGÐAR Í TIMBURGÓLF MILLI DREGAR Í GÓLFI. LAGNAEFNI ER PEX-a T.D. RAUTHERM S 16X2,0mm RAU - VPE 210 PB 10/60 °C - PB 6/90 °C EÐA SAMBÆRILEGT SKV. DIN 16892 OG DIN 4726.
- TENGRIND GÓLFHITA ER STAÐSETT Í GEYMSLU.



Grundmynd frárennsli  
Mkv. 1:50



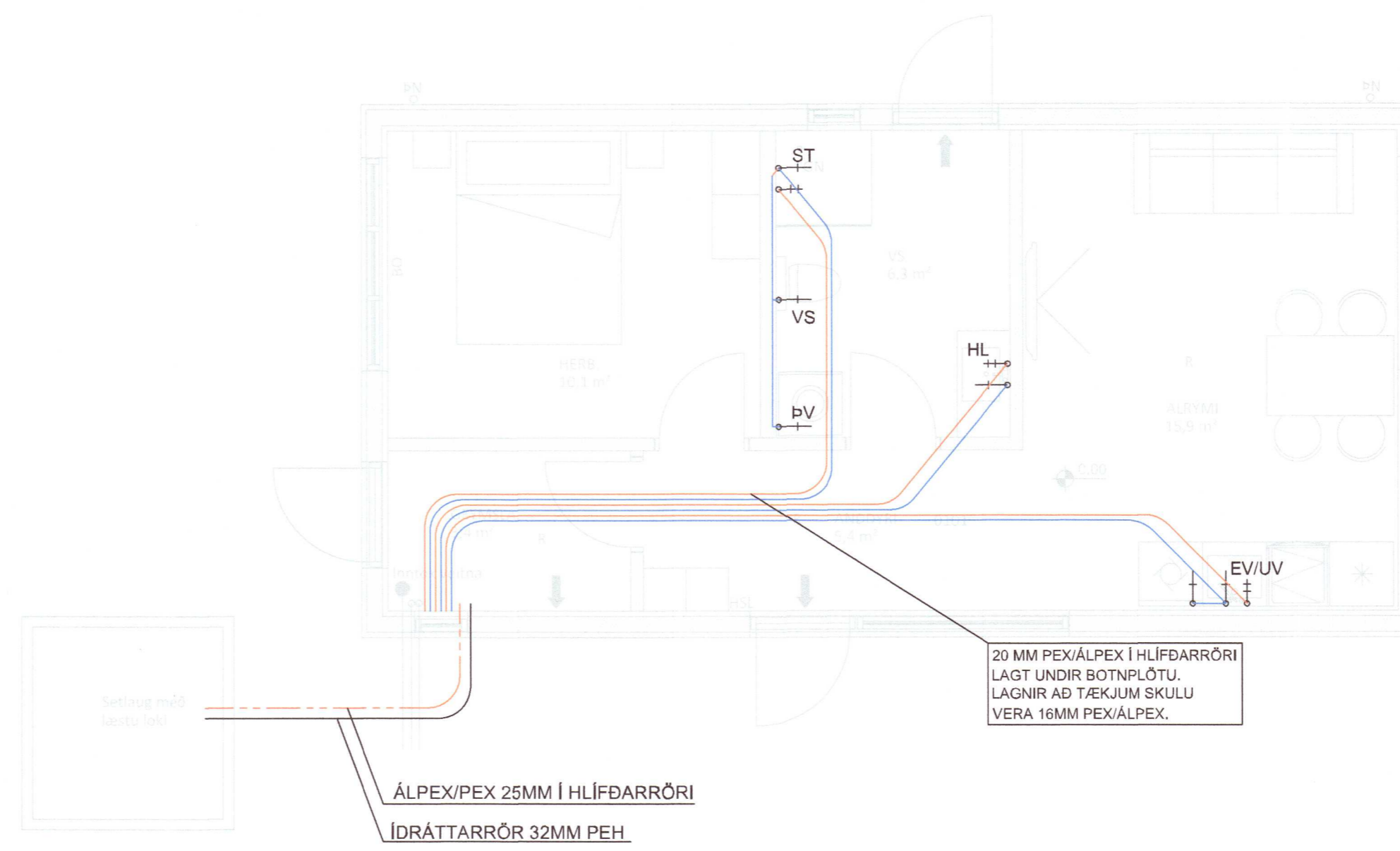
Rotþró  
Mkv. 1:50



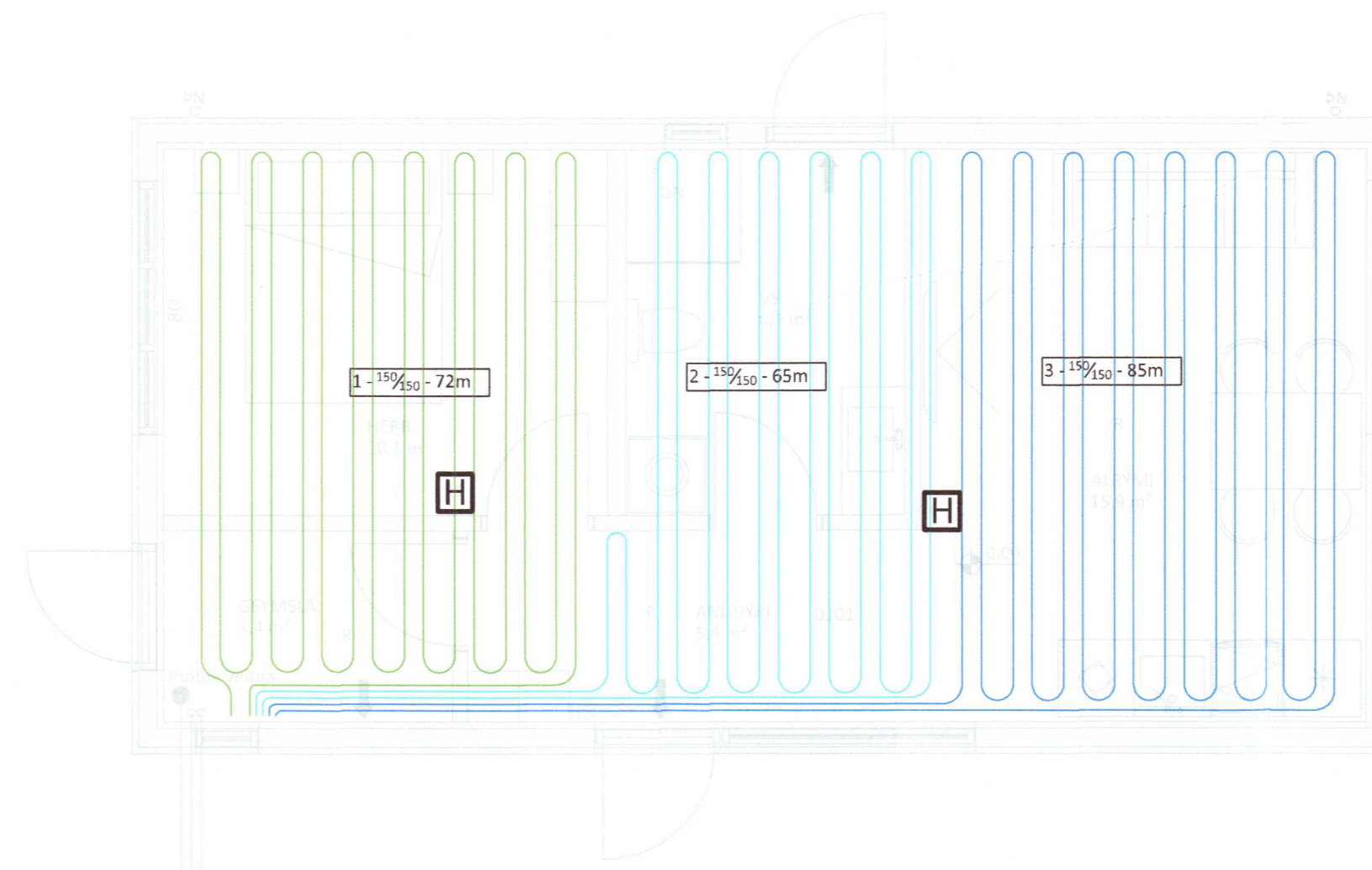
Siturlag Mkv. 1:20



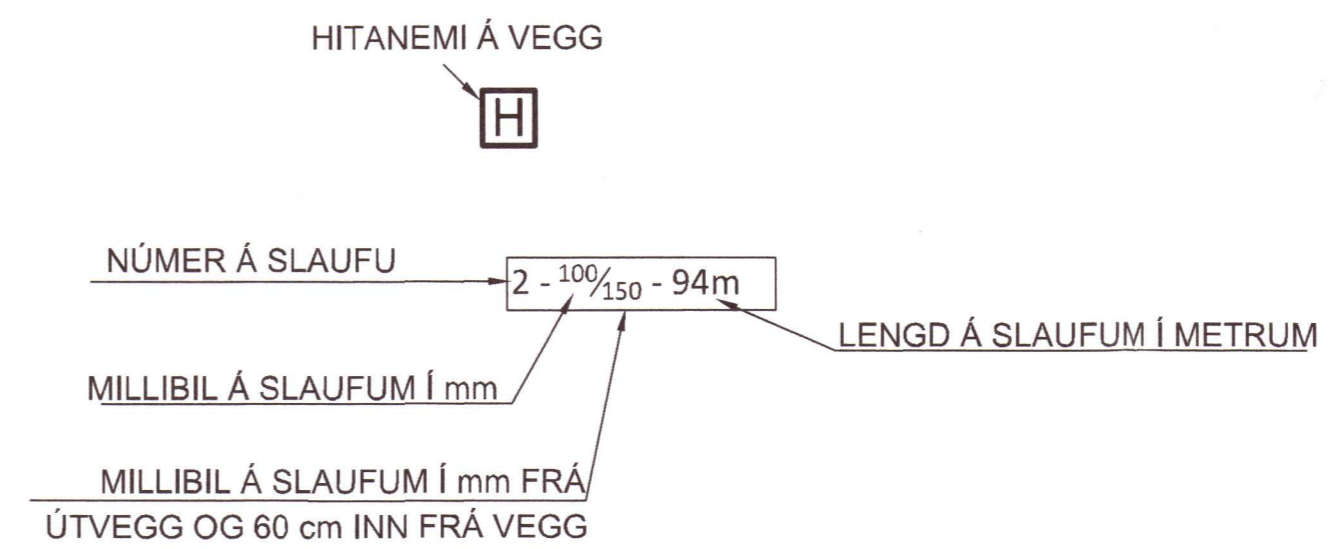
Útloftun rotþróar  
Mkv. 1:20



Grundmynd neysluvatn  
Mkv. 1:50



Grundmynd hitalagnir  
Mkv. 1:50



**HELSTU TÁKN:**

- GK GÓLFKÓTI
- GN GÓLFNIDURFALL MÍÐ VATNSLÁS
- PN ÞAKNIDURFALL
- EV ELDHÚSVASKUR
- UV UPPÞVOTTAVÉL
- ÞV ÞVOTTAVÉL
- HL HANDLAUG
- ST STURTA
- VS VATNSSALERNI

20210224

5	
4	
3	
2	
Útgáfa:	Dags:
Frístundahús	
Reynivellir 5, Bláskógabyggð	
Pípulagnir	Hannað: GSS
Frárennsli, neyslu og hitalagnir	Mkv: 1:50
Grundmynd 1.hæð	Stærð: A1
	Dags: 30.9.2020
Undirskrift hönnuðar:	
<i>Guðni Sigurbjörn Sigurðsson</i>	
Kt: 250582-4479	
Teikning nr. P101	
Útgáfa nr. 1	
<b>RISS</b> VERKFRÆÐISTOFA Háfréttargata 90, 230 Reykjavík / 421-3350 / www.riss.is HÖNNUNIR ARSKULUR HÉRA ALLAN RETTI Á TÆKNINGUM - FJÓLÓGLAN ER HAD SKRIFLEGD SAMÞYGG	