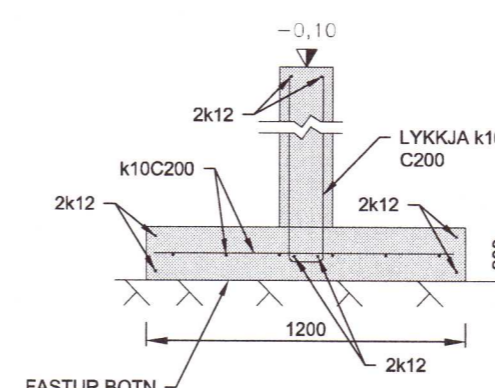


01 SNÍÐ 1:20

02 SNÍÐ 1:20



03 SNÍÐ 1:20

SKÝRINGAR :

- BENDISTÁL  
STÁL MERKT K ER KAMBSTÁL - B500NC SKV  
ÍST NS 3576-3:2005
- STEYPUHULA:  
ÞAR SEM STEYPA LEGST AÐ JARÐVEGI, 75mm  
LÁGMARKSSTEYPUHULA 35mm
- STEINSTEYPA  
C25/30 - LOFT<5,0% - SEMENT>300kg/m³ V/S TALA <0,55
- ÁLAGSFORENDUR  
NOTÁLAG: SAMKVÆMT ÍST EN 1990:2002,  
ÍST EN 191 1-1:2002,  
ÁSAMT ÞJÓÐARVIÐAUKA STAÐLARÁÐS ÍSLANDS.
- VINDÁLAG: SAMKVÆMT ÍST EN 1991-1-4:2005,  
ÁSAMT ÞJÓÐARVIÐAUKA STAÐLARÁÐS ÍSLANDS.
- SNJÓÁLAG: SAMKVÆMT ÍST EN 1991-1-3:2003,  
ÁSAMT ÞJÓÐARVIÐAUKA STAÐLARÁÐS ÍSLANDS.
- JARÐSKJÁLFTAÁLAG: SAMKVÆMT ÍST EN 1998-1:2004,  
ÁSAMT ÞJÓÐARVIÐAUKA STAÐLARÁÐS ÍSLANDS.
- GRUNDUN: SAMKVÆMT ÍST EN 1997-1:2004,  
ÁSAMT ÞJÓÐARVIÐAUKA STAÐLARÁÐS ÍSLANDS.
- GRUNDAÐ ER Á VEL ÞJAPPADA FYLLINGU  
MESTA ÁLAG Á UNDIRSTÖÐU ER MINNA EN 0,3 MN/m²

GRUNNMYND UNDIRSTÖÐUR

1:50

20212278

<b>ÞRASTARHÓLAR 14</b>		Mkv.	1:50
FRISTUNDAHÚS GRUNNMYND - UNDIRSTÖÐUR SNÍÐ		Heimá	EV
		Teknað	EV
Daga. 14.JÚNÍ.2021	Blá - AF -	Nr.	B001
Hönnunarsjórn <i>Anna B. Sig.</i>		Yfirfarið	<i>AV</i>
Eyjólfur Valgarðsson Byggingatæknifræðingur B.cs. Hraunprýði 6 210 Garðabæ. gsm:8917257 evtraust@gmail.com			

Nr.	Daga.	Breyting	AF