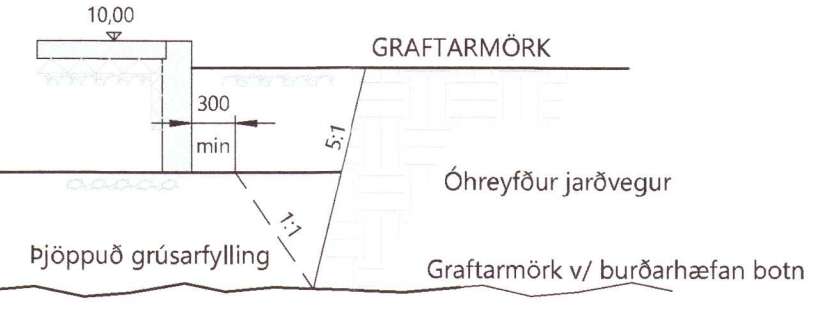


**GRUNDUN**

GRAFA SKAL FYRIR UNDIRSTÖÐUM NIÐUR Á HEILLEGAN BURÐARHÆFAN BOTN, ÞAD ER KLÖPP EÐA FROSTRÍTT EFNÍ MEÐ GROFLEIKA SEM SVARAR TIL MALAREFNIS EÐA GROFARA, SMÞÆRILEGT EFNÍ OFAN Á KLÖPPINA, BLEYTT HÆFLEGA OG ÞJAPPAD. ÞJÖPPUNIN SKAL UPPEYLLA EFTIRFRANDI KRÖFUR. (MÍÐAD VÍÐ PLÖTUPRÓF) E2 > 100 MPA E2/E1 < 2,5

**TIL VIÐMÍÐUNAR:**

TÆKI:	LAGÞYKKT	FJ. YFIRF
5,0 TN VÍBRÓVALTARI	0,4M	6
0,5 TN VÍBRÓVALTARI	0,3M	4
0,3 TN VÍBRÓVALTARI	0,2M	4



**HÖNNUNARFORSENDUR:**

SNÚÐR:	ALAGSSVÆÐI 1	2,1 kN/m <sup>2</sup>
VINDUR:	z = 6.000 m	1,65 kN/m <sup>2</sup>
NOTÁLAG:	GÖLFPLATA ÍBÚÐ	2,0 kN/m <sup>2</sup>
NOTÁLAG:	GÖLFPLATA BÍLSKUR	3,0 kN/m <sup>2</sup>
EIGINÞYNGD:	ÞAK	0,6 kN/m <sup>2</sup>
	STEYPA	25 kN/m <sup>2</sup>
	ÚTVEGGIR	1,0 kN/m <sup>2</sup>

ATH: ALLIR SÖKKULVEGGIR ERU 200MM BREIDIR NEMA ANNAD SÉ MÁLSETT.

FRÁGANGUR SÖKKULSKAUTA SÉ Í SAMRÆMI VÍÐ REGLUR VIÐKOMANDI RAÞVEITU

K: 10,00 GÖLFKÓTI  
120 PYKKT Á GÖLFPLÖTU

Í STAD K10 C/C 250 MÁ NOTA K189 BENDINET 6MM SEM ER LÁTID SKARAST UM TVÖ MÖSKVA.

**STEINSTEYPA**

STEYPA ER C25/30 MEÐ A.M.K. 300KG SEMENT Í m<sup>3</sup>.

LOFTINNIHALD STEYPU: 6-8 %  
V/S- TALA (UMMÍHVERFISFLOKKUR 2B): < 0,55  
SIGMÁL STEYPU (S2): 50 - 90 mm  
MESTA STEINSTÆRD: 32mm  
TITRA SKAL ALLA STEYPU.

STEYPUHULA Á JÁRNUM:  
GILDIN EIGA VÍÐ UM VENJULEGAR AÐSTÆÐUR EF ANNAD ER EKKI SÝNT Á TEIKNINGUM. ÞAR SEM TÆRINGARHÆTTA ER MIKIL GILDA AÐR REGLUR UM STEYPUHULU JÁRNA.

	PLÖTUR	VEGGIR	BITAR	SÚLUR
INNANHÚS	15	20	20	20
UTANHÚS	25	25	25	25
SÖKKLAR	35	35	35	35
STEYPT AÐ JÖRD	50	50	50	50

UM BITA OG SÚLUR GILDIR EINNIG:  
C1 > 1,5XD

STEYPUSTYRKTARSTÁL STÁLGÆÐI:  
K- KAMBSTÁL FYK = 500 MPA

BEYGING STÁLS  
D = ALLIR SVERLEIKAR

SKEYTING BENDISTÁLS ER SAMKVÆMT EFTIRFRANADI: D = 5 X D

PVERMÁL STÁLS, D Í MM	10	12	16
SKEYTILENGD Í MM	500	600	800

LÁRÉTT JÁRN SEM KOMA Í HORN EÐA PVERVEGG SKAL BEYGJA SKEYTILENGD FYRIR HORN. BENDING Í SÖKKULVEGGI 2 K12 EFT OG NEDST K10 C/C 250 LÖRÉTT K10 C/C 250 LÁRÉTT

MÁL ERU Í MM NEMA ANNARS SÉ GETID.

BR	DAGS	BREYTING

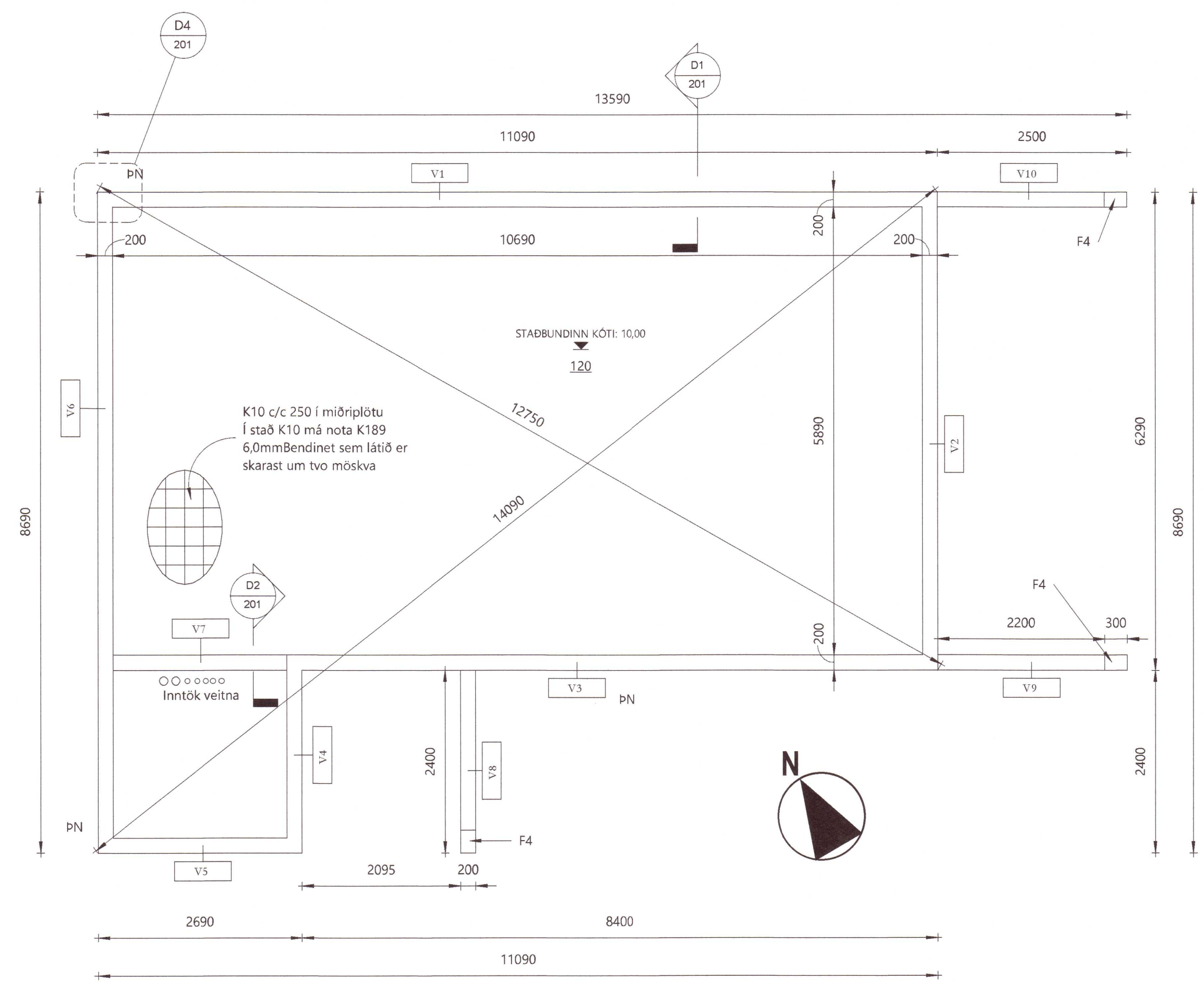
**Verk:**  
Undirhlíð 9\_ Grímsnes & Grafingshrepp.  
Landnúmer: L207486  
Efní:  
Sökkull og Deili

TEIKNAD: GGG	HANNAÐ: TET	YFIRFARID: TET
Hönnunarsvið (ef annar en aðalhönnuður): KT:		

SAMPYKTI: Tómas Ellert Tómasson	KT: 201170-3979
---------------------------------	-----------------

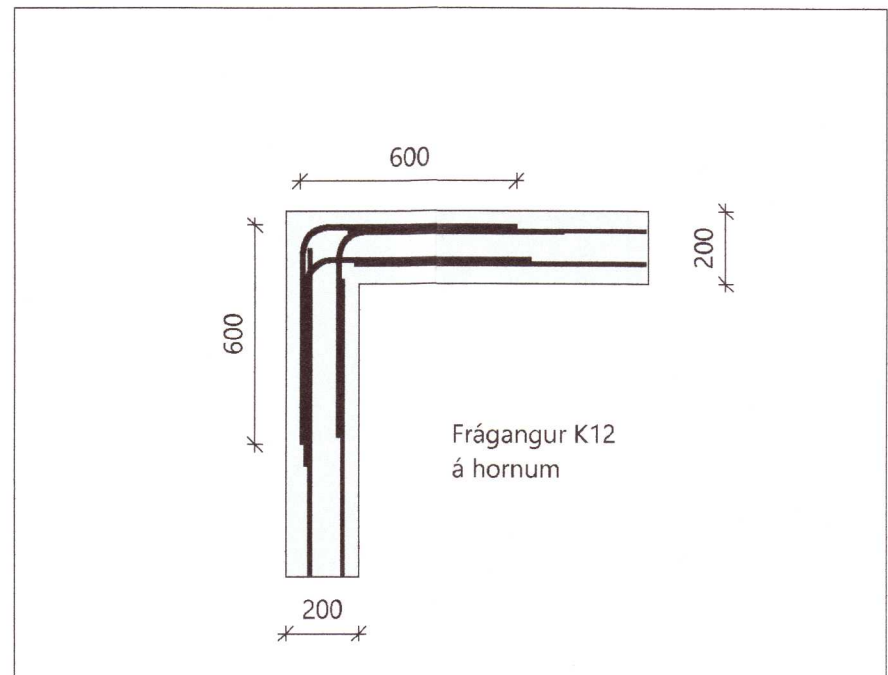
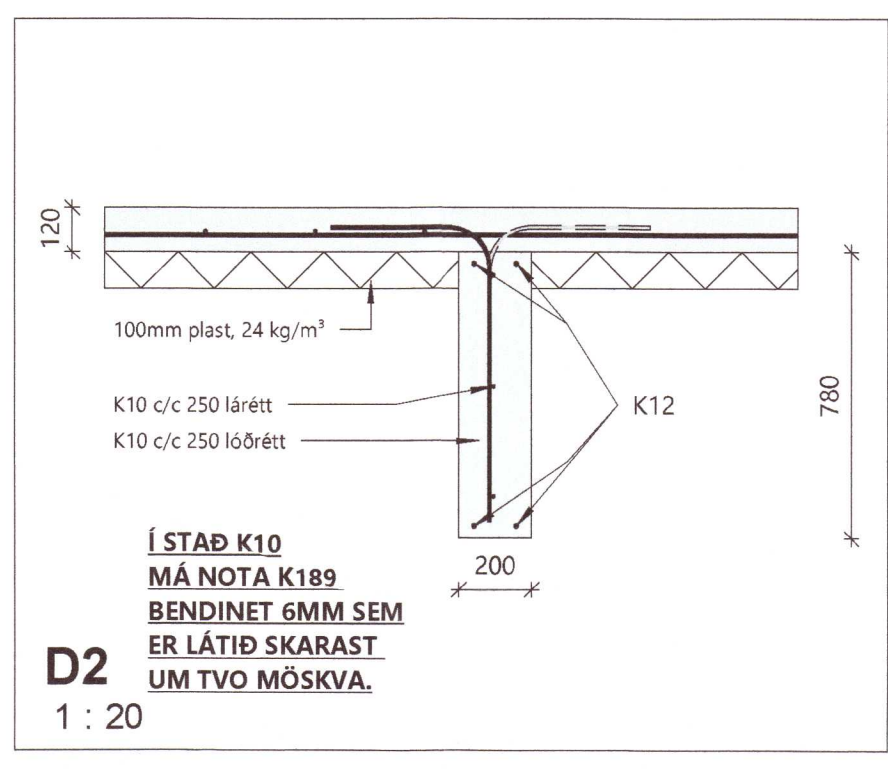
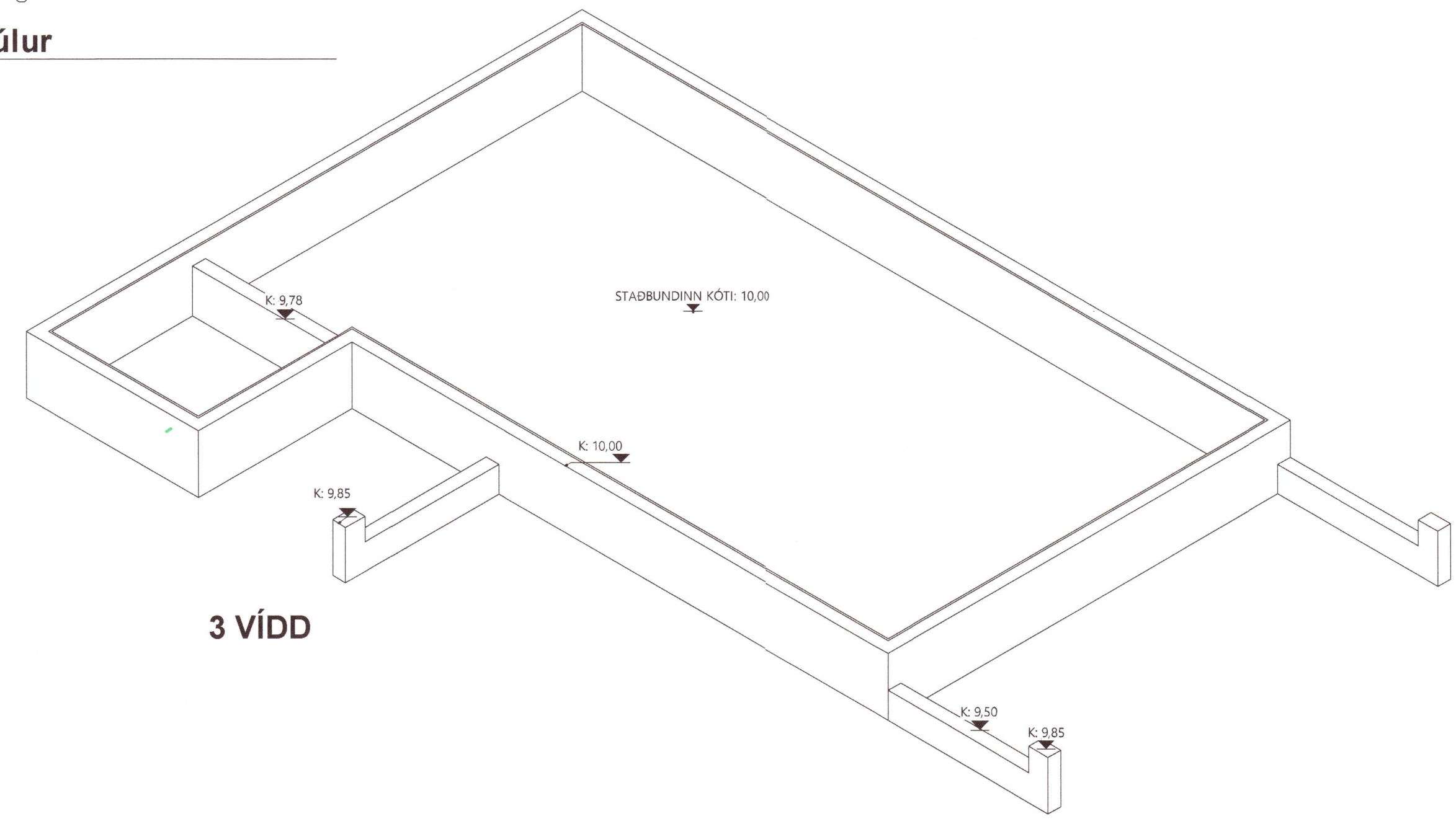
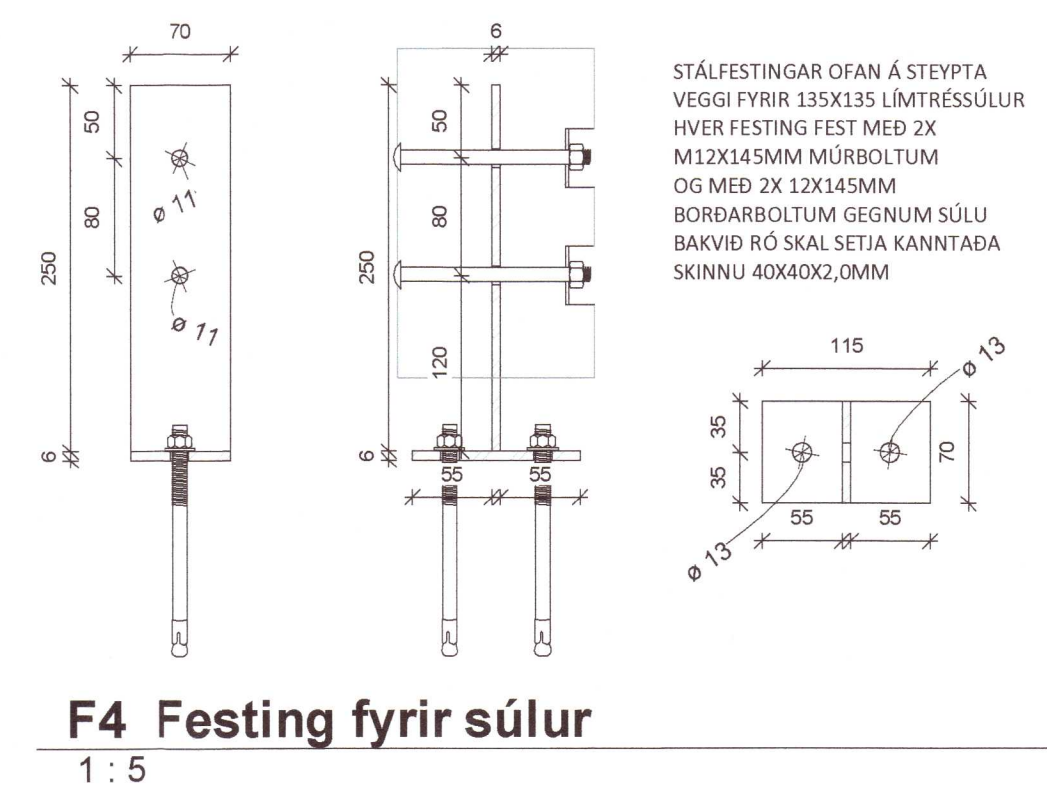
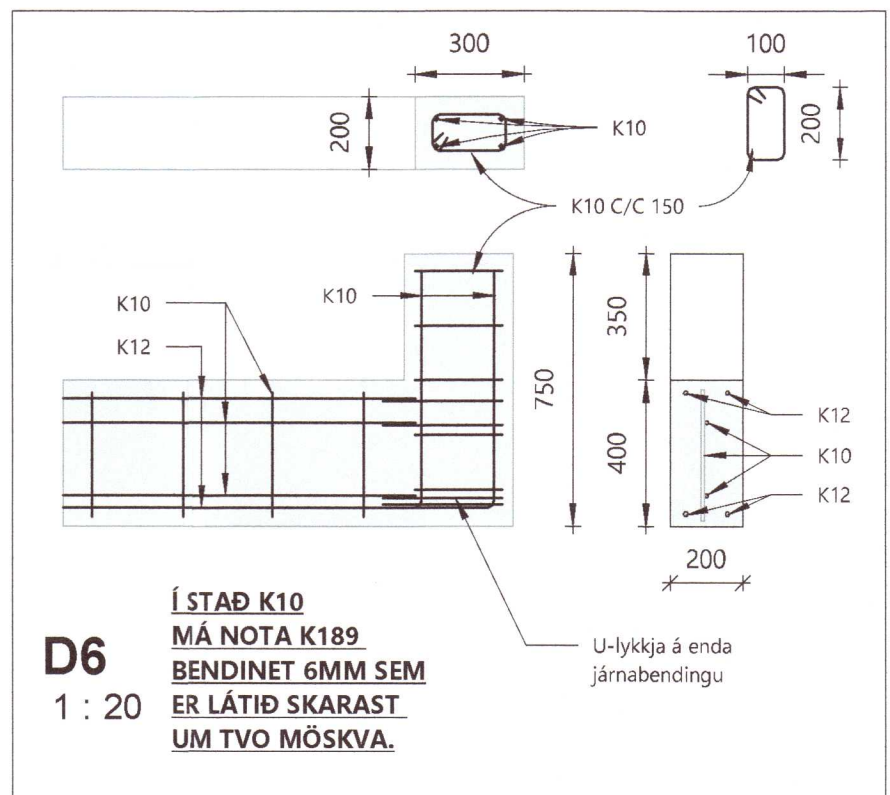
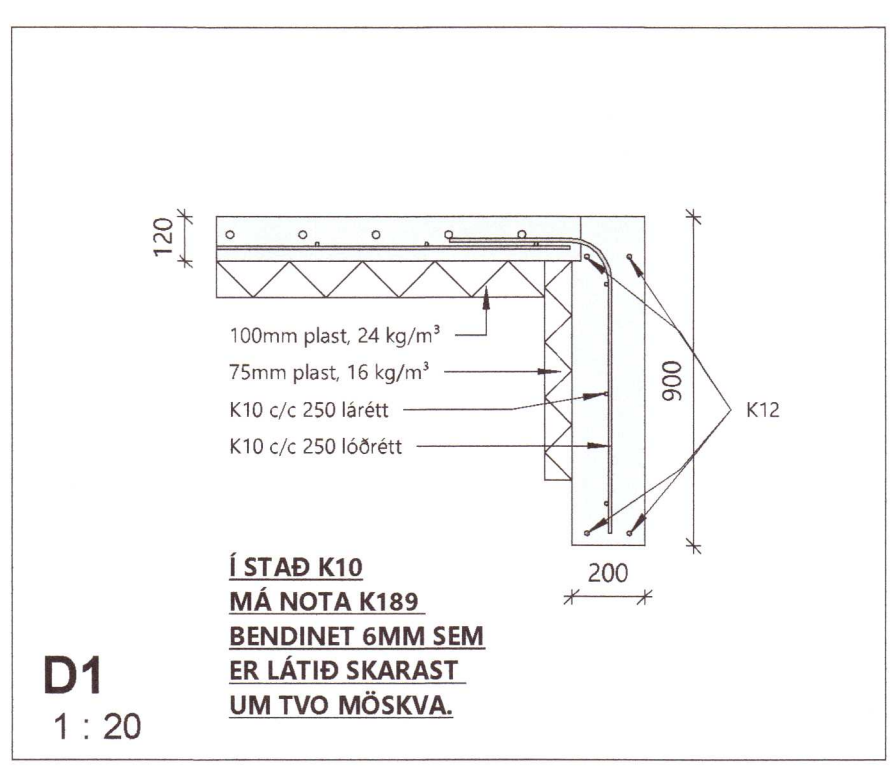
ÚTGÁFA DAGS: 07.06.21	MKV: SKV. TEIKNINGUM	VERK NR: 21-13-2
-----------------------	----------------------	------------------

**Tómas Ellert Tómasson**  
BYGGINGARVERKFRÆÐINGUR M.S.C.E.  
S: 853 B 358 - ellert@sghus.is  
KT: 201170-3979



**Grunnmynd Sökkulls**  
1 : 50

**ATH Gólfhiti**  
1 : 20



Steypt plata						
Merking	Notkun	Auðkenni	Fíatarmál	Rúmmál	100mm plast	6mm járnnotta
BOTNPLATA			69 m <sup>2</sup>	8 m <sup>3</sup>	69 m <sup>2</sup>	69 m <sup>2</sup>
Grand total:	1		69 m <sup>2</sup>	8 m <sup>3</sup>	69 m <sup>2</sup>	69 m <sup>2</sup>

Sökkulveggir									
Merking	Raðnúmer	Lengd	Hæð	Femmetrar	Rúmmetrar	Járnnotta 6mm	Sökkulplast 70mm	Stungu járn K10 1200mm (STK)	
V1		10,89 m	0,9 m	10 m <sup>2</sup>	2 m <sup>3</sup>	43,56 m	10 m <sup>2</sup>	10,89 m	44
V2		6,09 m	0,9 m	5 m <sup>2</sup>	1 m <sup>3</sup>	24,36 m	5 m <sup>2</sup>	6,09 m	24
V3		8,4 m	0,9 m	8 m <sup>2</sup>	2 m <sup>3</sup>	33,60 m	8 m <sup>2</sup>	8,40 m	34
V4		2,4 m	0,9 m	2 m <sup>2</sup>	0 m <sup>3</sup>	9,60 m	2 m <sup>2</sup>	2,40 m	10
V5		2,49 m	0,9 m	2 m <sup>2</sup>	0 m <sup>3</sup>	9,96 m	2 m <sup>2</sup>	2,49 m	10
V6		8,49 m	0,9 m	7 m <sup>2</sup>	1 m <sup>3</sup>	33,96 m	7 m <sup>2</sup>	8,49 m	34
V7		2,29 m	0,7 m	2 m <sup>2</sup>	0 m <sup>3</sup>	9,16 m	2 m <sup>2</sup>	2,29 m	9
V8		2,4 m	0,4 m	1 m <sup>2</sup>	0 m <sup>3</sup>	9,60 m	1 m <sup>2</sup>	2,40 m	10
V9		2,5 m	0,4 m	1 m <sup>2</sup>	0 m <sup>3</sup>	10,00 m	1 m <sup>2</sup>	2,50 m	10
V10		2,5 m	0,4 m	1 m <sup>2</sup>	0 m <sup>3</sup>	10,00 m	1 m <sup>2</sup>	2,50 m	10
		48,45 m	40 m <sup>2</sup>	8 m <sup>3</sup>	193,80 m	40 m <sup>2</sup>	48,45 m	194	