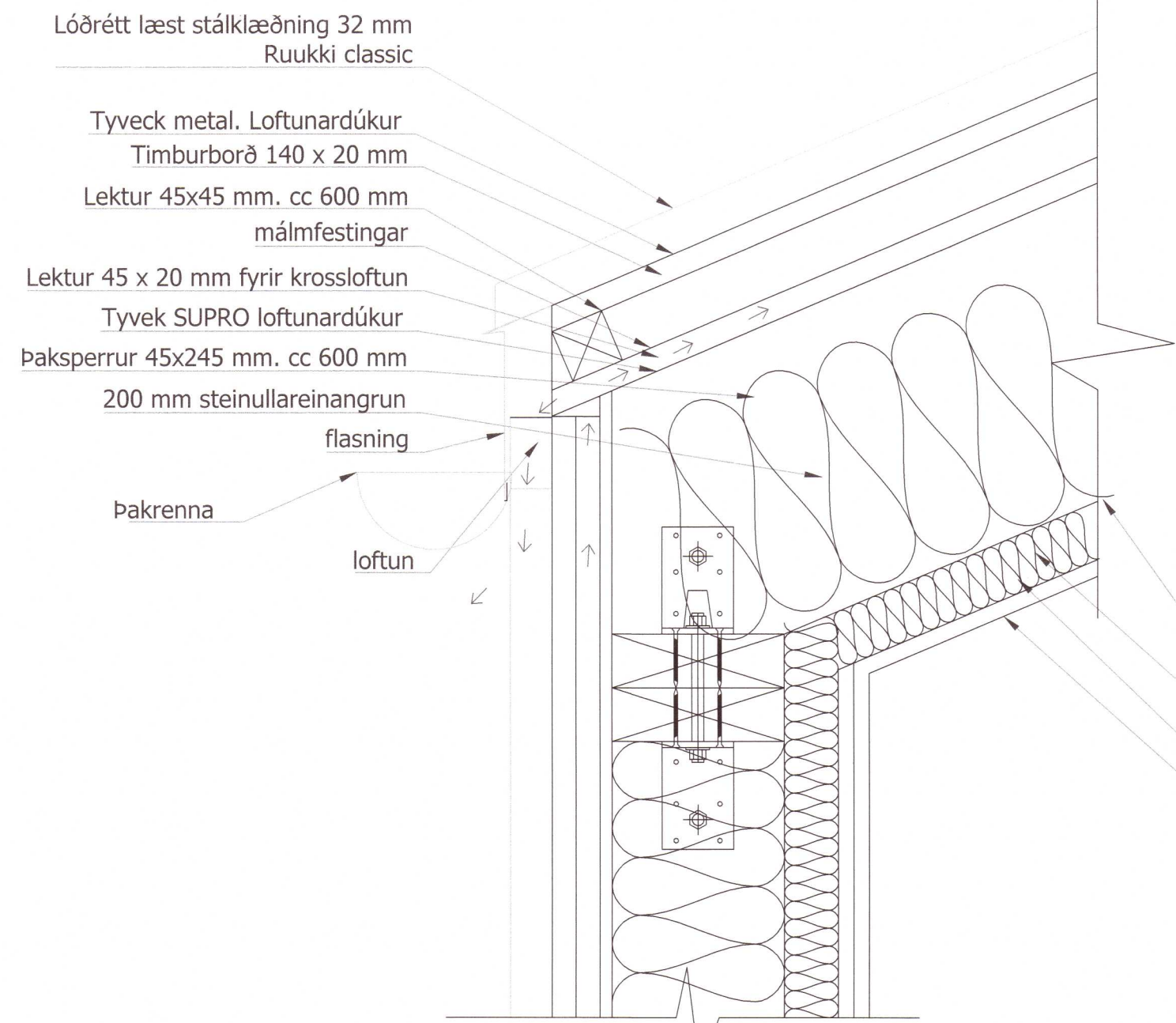
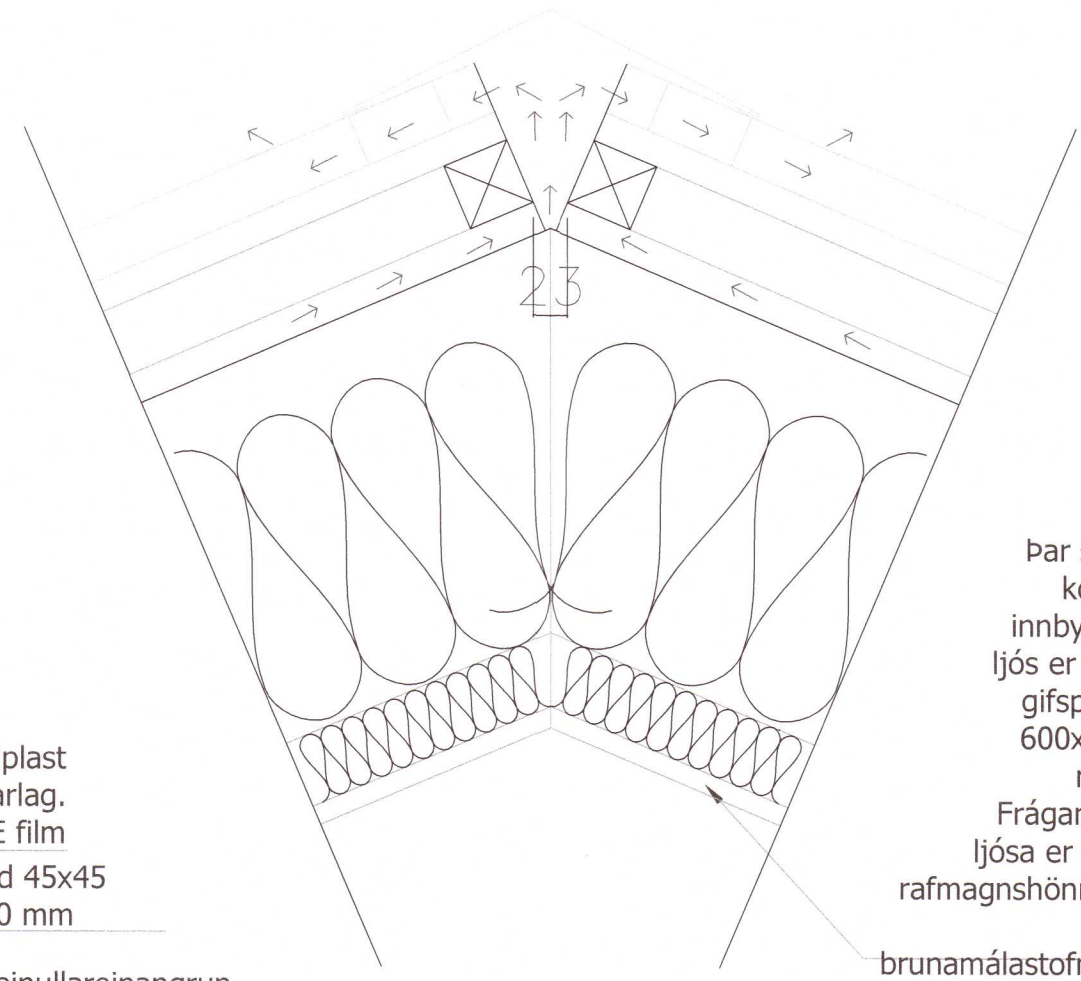


Skematísk deili:
 sjá teikningar annarra hönnuða
 (burðar-, lagna-, og rafmagnshönnuða
 samhlíða þessum teikningum.

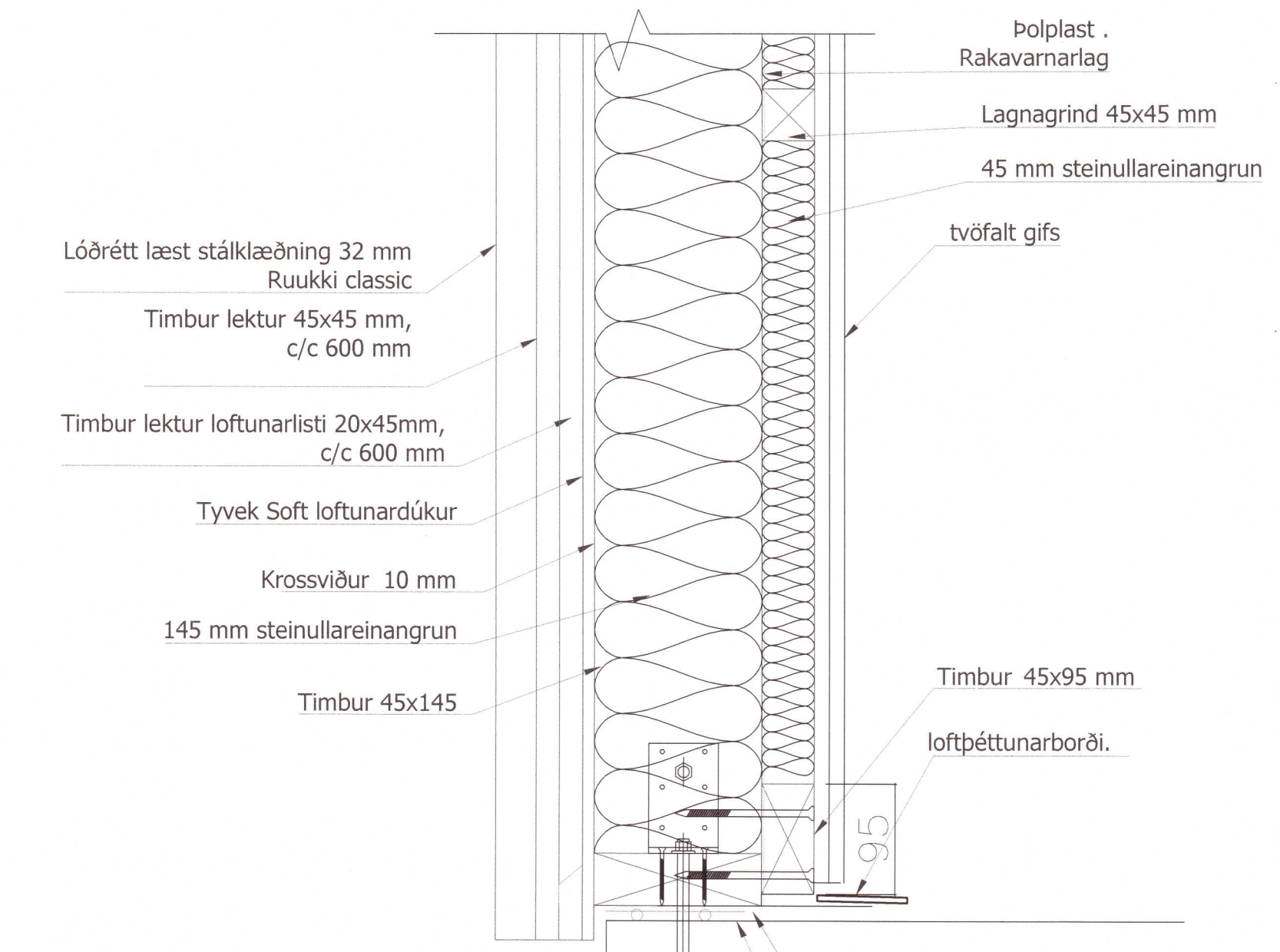


6 Stálklæddur útveggur - frágangur við stálklætt þak
 1:5

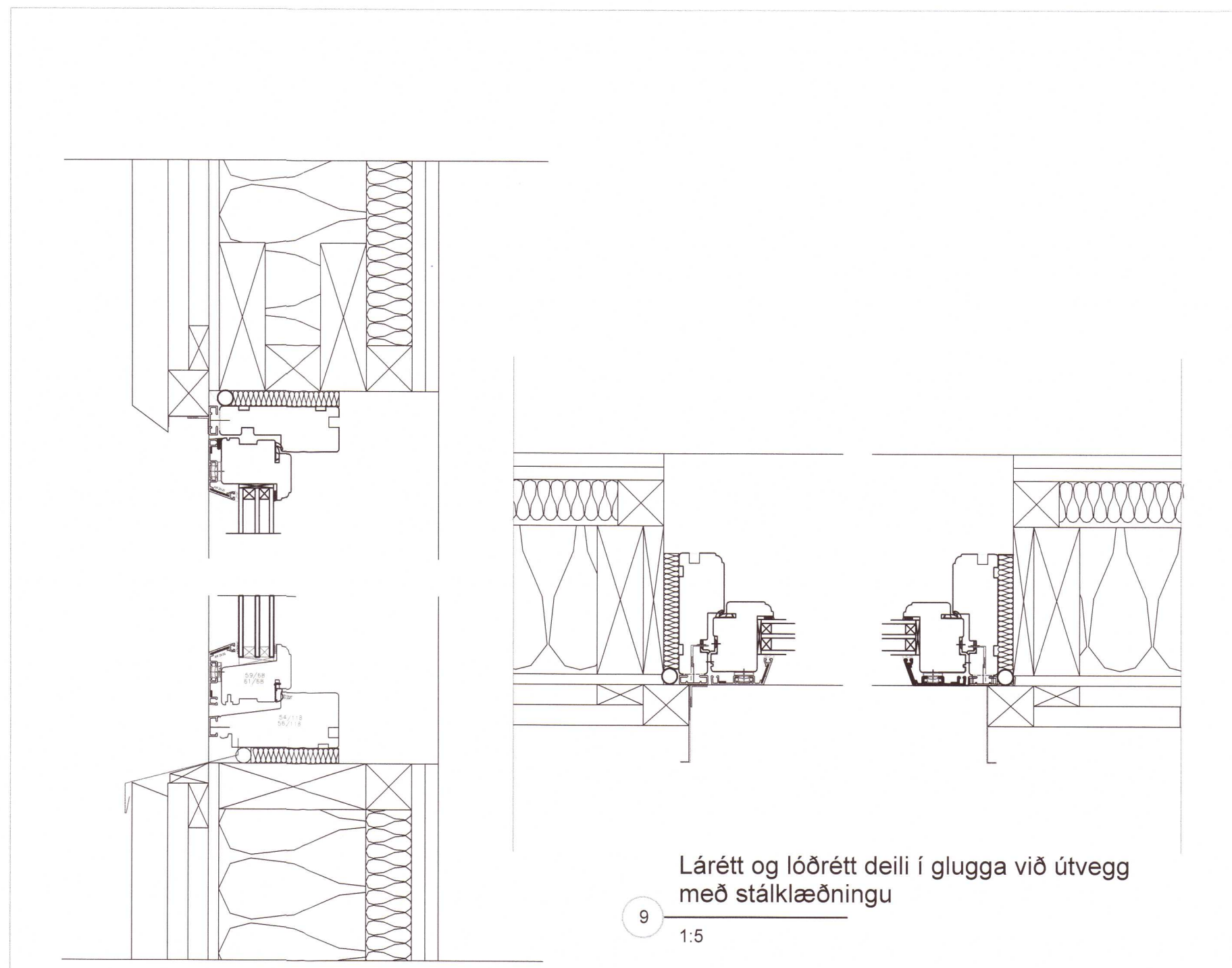


7 Þakmænir - loftun
 1:5

Þar sem
 koma
 innbyggð
 ljós er sett
 gífsplata
 600x600
 mm.
 Frágangur
 ljósa er skv.
 rafmagnshönnuði
 og
 brunamálastofnun.



8 Frágangur stálklædds útveggjar við sökkul
 1:5



9 Lárétt og lóðrétt deili í glugga við útvegg með stálklæðningu
 1:5

20212313

Útg. Skýring / Breyting. Dags. Teiknað / Yfirfarið

Verkteikningar
 TEGUND VERKS
Hvammar 24, Bláskógarbyggð 805
 GATA/STAÐSETNING

Sérteikningar - Deili 5-8

VERKKAUPI: Ari Skúlason/ Jana Pind
 KENNITALA VERKKAUPA: 080156-3679 / 260656-4149
 LANDNÚMÉR: 179282
 STAÐGR.: 8719-1-12600240
 MHL: 01
 MKV.: 1:50
 BLAÐSTÆRD: A2
 ÚTGÁFA DAGS: 06/15/21
 TEIKNAD: Author
 YFIRFARIÐ: Checker

2105 **2.01.04**
 VERKNR. TEIKNINGAR. ÚTGÁFA

ARKIBYGG
 arkitektar

Ástríður Birna Árnadóttir
 ÁSTRÍÐUR BIRNA ÁRNADÓTTIR, FAI
 kt: 210382-4539

STEFANÍA HELGA PÁLMAUSDÓTTIR BFI
 kt: 210382-4539

Tjarnargata 10, 101 Reykjavík - Sí: 781-3442 / 663-1823 - arkibbygg@arkibbygg.is - www.arkibbygg.is

Öll mál eru í mm. Mælið ekki af teikningum. Öll mál athugast á staðnum. Ósamræmi teikningum og vafastríði skal tilkynna arkitektum strax.