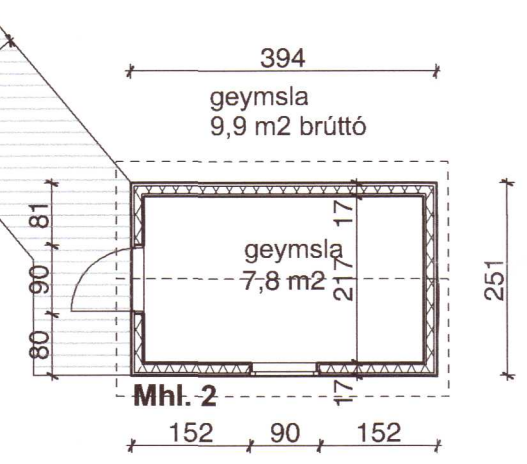
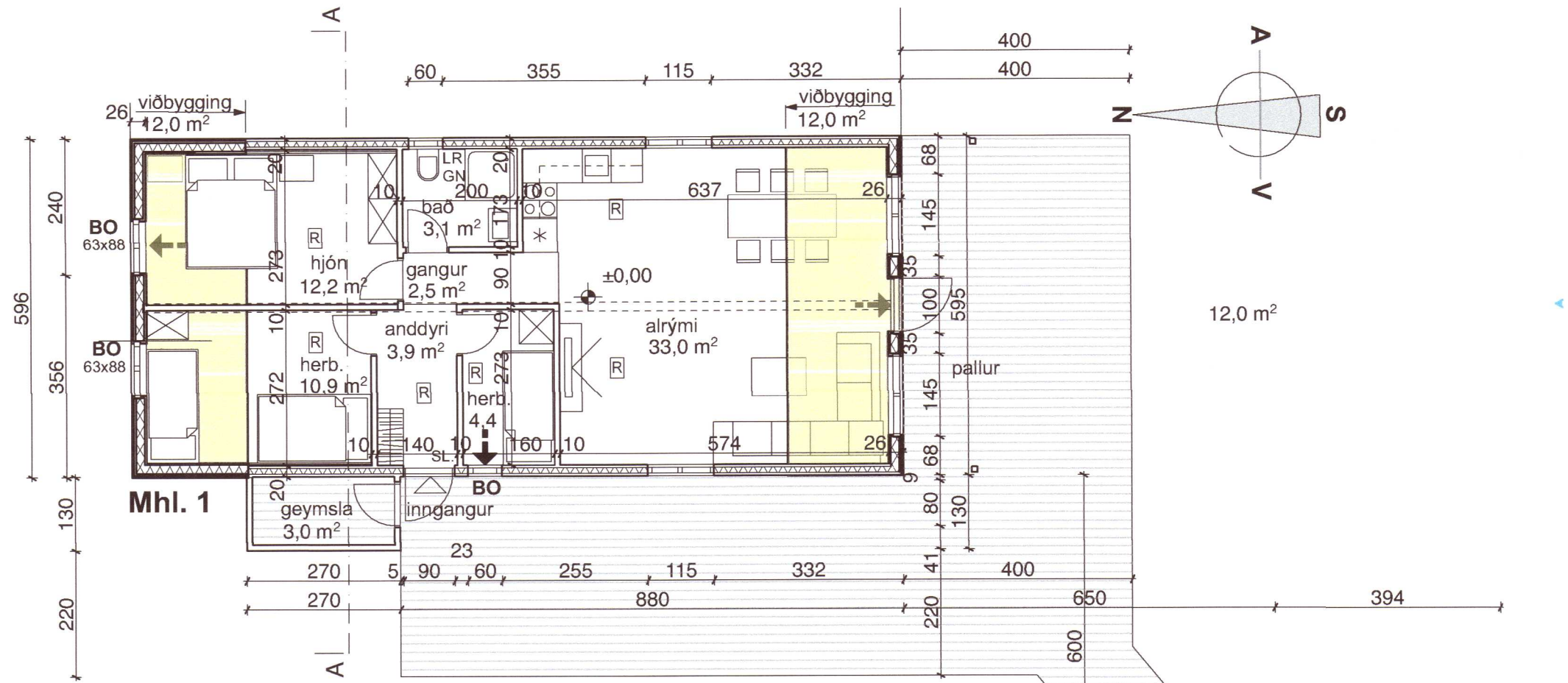
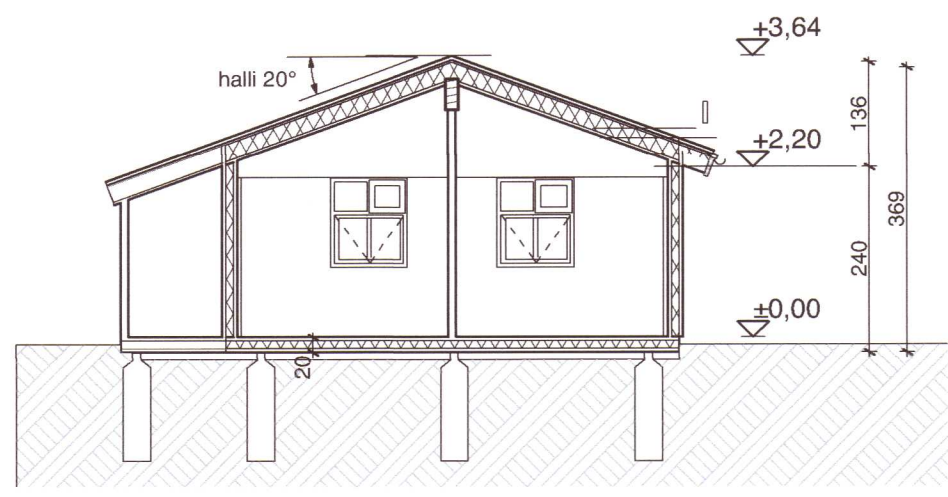


STÆRDIR:
 Kjalbraut 8a Vaðnesi Grímsnesi:
 Land nr. = 177566
 Fasta = 2232871
 Staðgr. = 8719-1-882800081
 Lóðar stærð = 5000 m²
 Núv.sumarhús = 60,0 m²
 Viðbygging = 24,0 m²
 Samtals = 84,0 m²
 Nýtingarhlutfall = 0,017

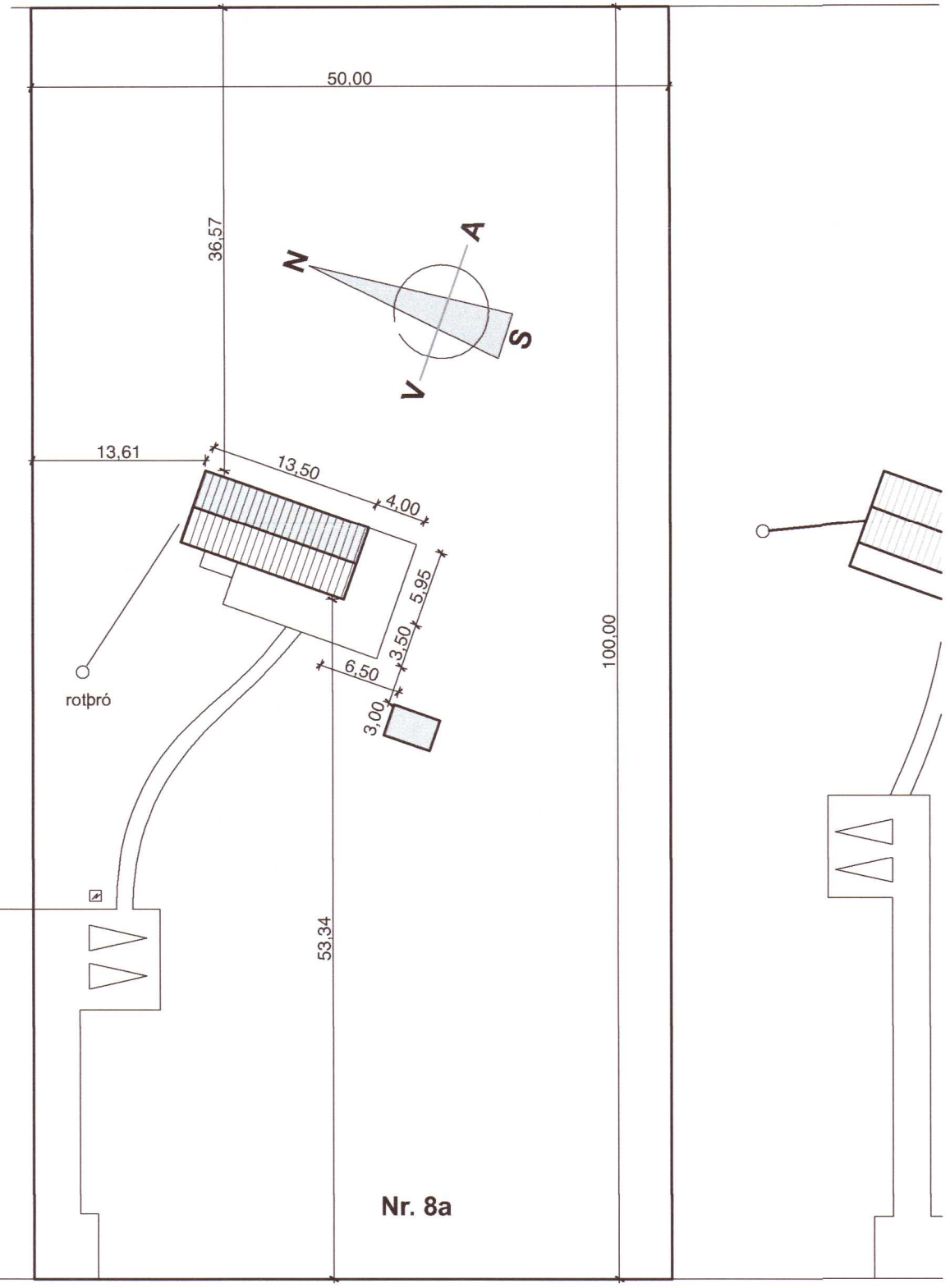
HÖNNUÐIR:
 Burðarvirki og lagnir:
 Jón Kristjánsson tæknifr. (yfirferð aðaluppdráttu lokið)
 Raflagnir: Gunnar Viggósson raflagnahönnuður
 Skráning: Ármann Óskar Sigurðsson.
 ANNAD:
 Við húsið skal vera raftenging fyrir 2. bíla.
 Tré pallar úti hvíla á steinsteyptum sökkulveggjum sem aftur hvíla á frost fríri þjappaðri fyllingu.
 Á lóðinni verður einn lítill stakstæður geymslskúr sem er 9,9 m² brúttó. Mhl.2



Jarðhæð 1:100



A SNEIÐING 1:100



Afstöðumynd 1:500

BYGGINGALÝSING:
 Húsið sem er fyrir núna er timburgrindar hús, með hefðbundnu mænis þaki. Klætt með lárétrri vatnsklæðning og báruðum málpötum á þaki. Burðarvirki þaks er Límtésbiti í mæni og langveggir. Húsið situr á steinsteyptum súlum. Það er byggt 1994. Hönnuður er Agnar Magnússon.

Nú er sótt um heimild til að byggja við húsi þannig að það bætast við 200 cm í báðum göflum. Leytast verður við að halda í form,uppb og áferð Húss sem er fyrir.

BRUNAVARNIR:
 Byggingar er eitt brunahólf. Öll klæðning skal vera minnst í fl. 2 Reykskynjarar á völdum stöðum, sjá grunnmynd. Handslökkvitæki við útganga. Í hverju svefnherbergi skal vera björgunarop, minnsta breidd ops er 60 cm og samanlögð b+h verði minnst 150 cm. Flóttaleiðir úr húsi merkt með örvum inná grunnmynd.

RH	Rennihurð
L.R.	Loftræsting
→	Flóttaleið
⊙	Hæðarkóti
G.N.	Gólfniðurfall
⊠	Reykskynjari
01-01	Númer rýma í skráningartöflu
S.L.	Handslökkvitæki
⚡	Hleðsla fyrir rafb.

2021.2344

TEIKNISTOFAN Verkefni
KJALBRAUT 8a VAÐNESI GRÍMSNES OG GRAFNINGSHR. SUMARHÚS VIÐBYGGINAR
 Heiti
KVARDI GRUNNMYND, SNIÐ

kvarði	1:100, 1:500 (A2)	verk. nr	2021. G-284
dags.	19. JÚNÍ 2021.	dags br.	
hönnun	G. G.	teikn. nr	AB-1
teikn	G. G.		

Hringbraut 17. 220 Hafnarfirði
 s. 555-2020 & 861-2828
 Gísli G. Gunnarsson bfi kt. 020649-2409
 kvardi@kvardi.is
G. Gunnarsson