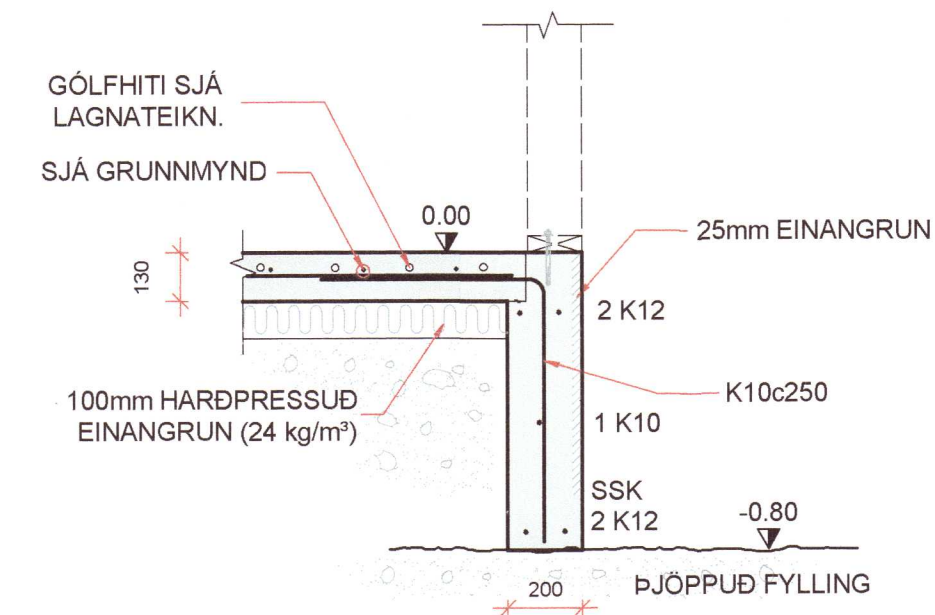
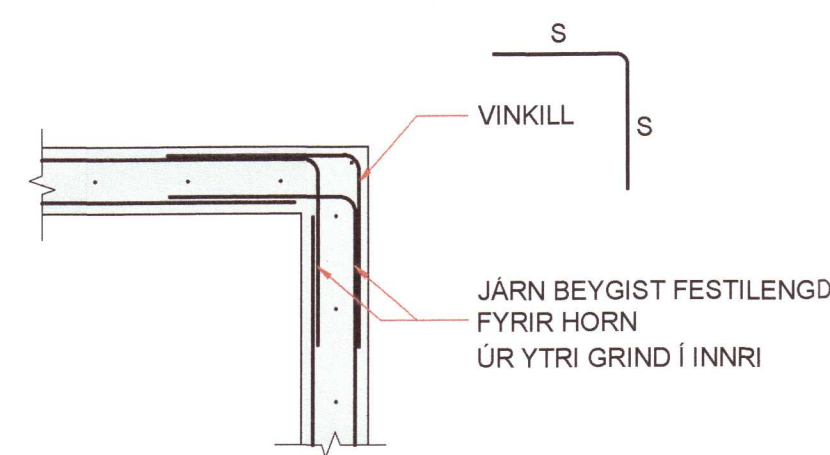


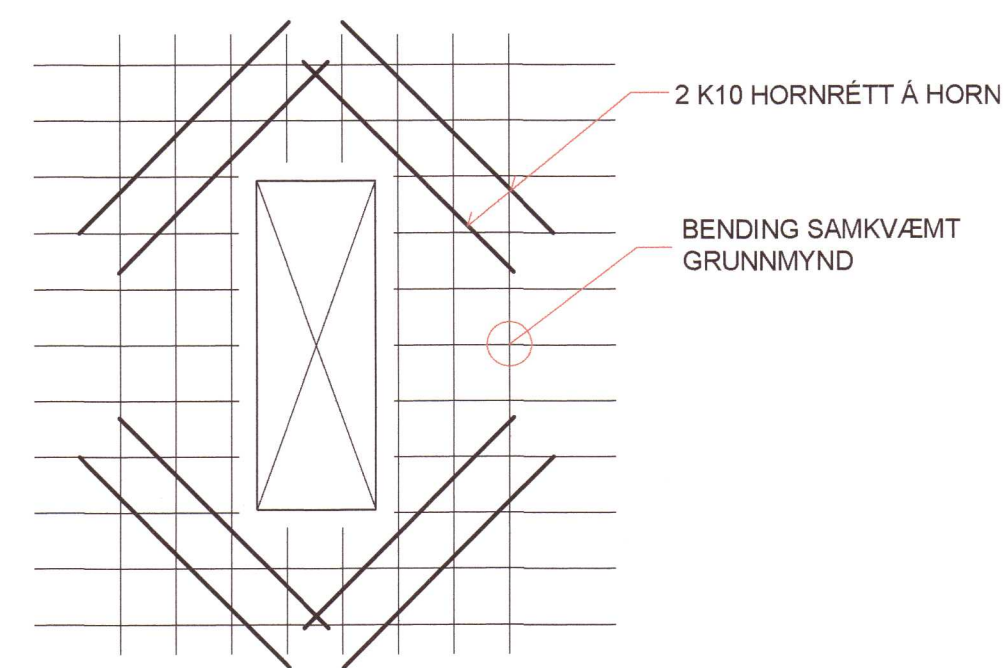
GRUNNMYND  
Mkv. 1:50



B1 SNID  
Mkv. 1:20



LÁRÉTT SNID Í SÖKKULHORN  
Mkv 1:20



BENDING Í KRING UM GÖT  
Mkv 1:20

**SKÝRINGAR - ALMENNT:**

ÖLL VINNA SKAL VERA Í SAMRÆMI VIÐ TEIKNINGAR ÞESSAR, KRÖFUR BYGGINGARREGLUGERÐAR OG VIDEIGANDI STADLA.

TRYGGJA SKAL STÖÐUGLEIKA MANNVIRKA Á ÖLLUM STIGUM VERKSINS MEB TÍMABUNDNUM STIFINGUM, FESTINGUM EBA Á ANNAN VIBURKENNAN HÁTT.

ÖLL MÁL ERU Í mm. HÆÐARKÖTAR ERU Í METRUM OG MIBA VIÐ AD GÖLFKÖTI NÚVERANDI HÚSS SÉ K.O.DD

**SKÝRINGAR - STEYPT VIRKI:**

STÁL MERKT K ER KAMBSTÁL OG SKAL VERA B500B SAMKVÆMT ÍST EN 10080:2005. FRÁGANGUR JÄRNA SKAL VERA SAMKVÆMT ÍST EN 1992-1-1:2004/NA:2010. STEYPUHULA SKAL HVERGI VERA MINNI EN 25 mm.

STEINSTEYPA, GÆÐI, MEÐFERÐ OG PRÓFANIR SKULU VERA Í SAMRÆMI VIÐ ÍST EN 208:2013+A1. STYRKLEIKAFLOKKUR SKAL VERA C30. LOFTINNHALD 5-7%. V/S HLUTFALL <0,55

SSK - SÖKKULSKAUT

**SKÝRINGAR - GRUNDUN:**

GRAFA SKAL FYRIR UNDIRSTÖÐUM NIÐUR Á BURÐARHÆFAN BOTN. FYLLT SKAL Í MEÐ FYLLIEFNI SEM EKKI ER FROSTNÆMT.

ÞJÖPPUN FYLLINGAR SKAL UPPFYLLA EFTIRFARANDI KRÖFUR Skv. PLOTUPRÓFI (RB-BIB(L4),104). E2 >120MPa OG E2/E1 < 2.3

GÆTA SKAL AD ÞVI AD UNDIRSTÖÐUR ELÐRA HÚSS VERÐI EKKI FYRIR ÁHRIFUM ÞEGAR GRAFID VERÐUR FYRIR.

**ÁLAGSFORSENDUR:**

NOTÁLAG:  
 ÁLAGSTILHÖGUN ER Í SAMRÆMI VIÐ ÍST EN 1990:2002/NA:2010  
 NOTÁLAG Á GÖLFPLÖTUR: IBÚÐ 2.0 kN/m²

VINDÁLAG:  
 VINDÁLAG REIKNAST SAMKVÆMT ÍST EN 1991-1-4:2005/NA:2010  
 GRUNNGILDI VINDÁLAGS ER 1.72 kN/m²

SNJÓÁLAG:  
 SNJÓÁLAG REIKNAST SAMKVÆMT ÍST EN 1991-1-3:2003/NA:2010  
 GRUNNGILDI SNJÓÁLAGS ER 2.1 kN/m²

GRUNDUN:  
 GRUNDUN SAMKVÆMT ÍST EN 1997-1:2004/NA:2010  
 GRUNÐ ER Á STEYPTA SÖKKLA  
 MESTA ÁLAG Á UNDIRSTÖÐU ER MINNA EN 0.4 MN/m²

JARBSKJÁLFTAÁLAG:  
 JARBSKJÁLFTAÁLAG REIKNAST SAMKVÆMT ÍST EN 1998-1:2004/NA:2010  
 HÖNNUNARHÖÐUN ER 0.5g

**BEYGING OG SKEYTING JÄRNA:**

PVERMÁL JÄRNS, d	mm	8	10	12	16	20	25
D, LYKJUR OG VINKLAR	mm	24	30	36	48		
D, BURÐARJÄRN	mm		60	72	96	120	150
SKEYTILENGD JÄRNA S	mm	450	550	650	850	1100	1400
FESTILENGD JÄRNA F	mm	350	400	500	650	800	1000

EF SKEYTT ER MEIRA EN FJÖRÐA HVERT JÄRN Í SAMÁ PVERSNIDI SKAL AUKA SKEYTILENGD UM 40%

ATHUGA BER AD EIGI ER LEYFILEGT AD BEYGJA BENDISTÁL EF LOFTHITI ER UNDIR -5°C

20212347

HÖNNUÐUR *Sig U. Sig*

HÖNNUNARSTJÓRI *Sig U. Sig*

**BLESASTAÐIR 2A Skeiða- og Gnúpverjahreppi VÍÐBYGGING VIÐ ÍBÚÐARHÚS**

SIGURÐUR UNNAR SIGURÐSSON 290772-4279 VERKFRÆÐINGUR

**BURÐARVIRKI UNDIRSTÖÐUR**

HANNAÐ/TEIKNAD: SUS DAGS: 07.07.21 Mkv: 1:20 / 1:50 á A1 TEIKN. NR: **B01**