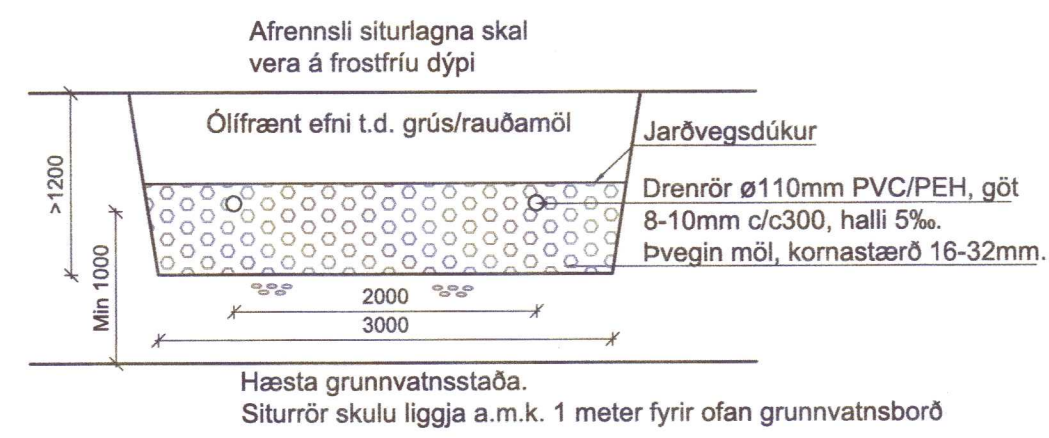
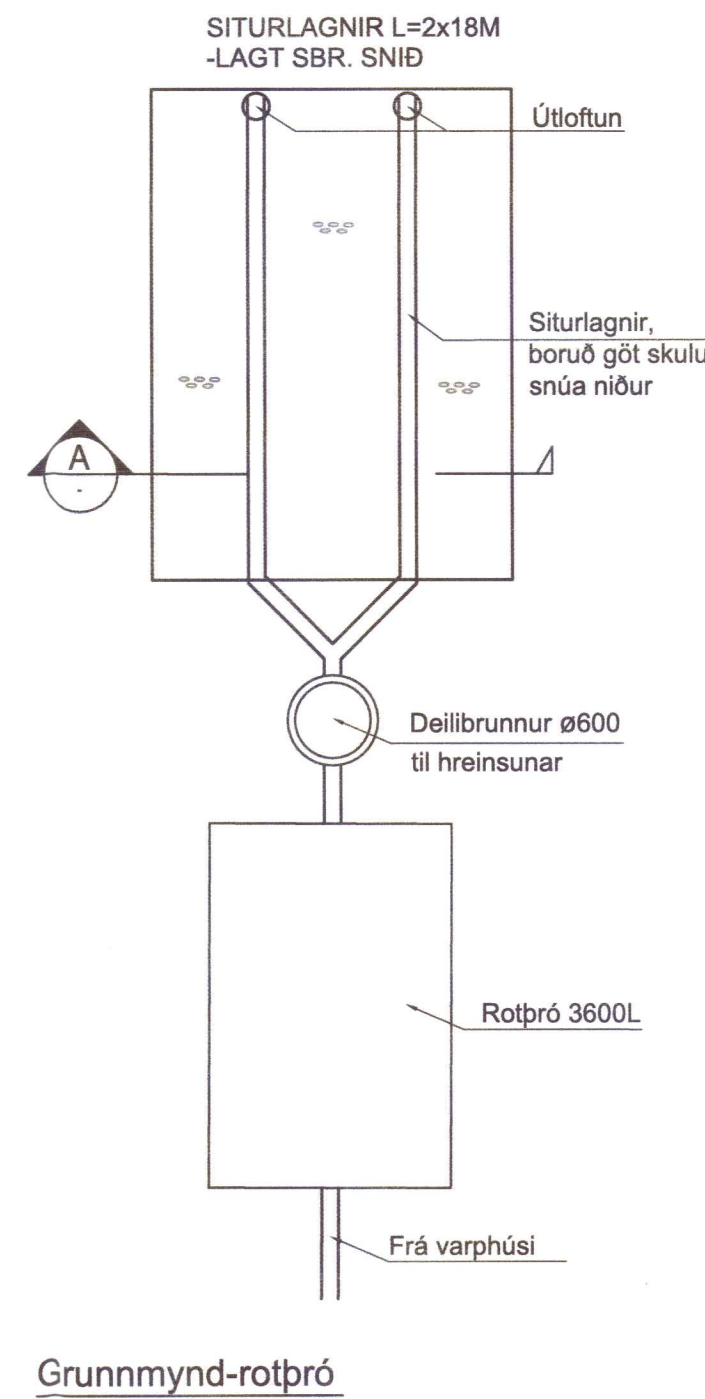


Grunnmynd frárennslislagna
 M 1:100

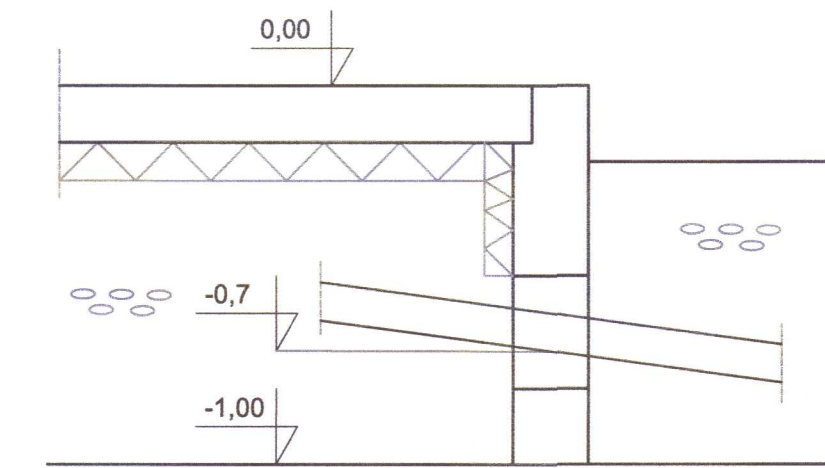


A Snið í siturlagnir
 M 1:50

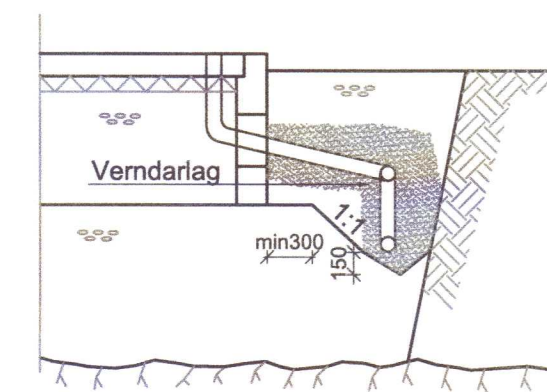
Siturlagnir, skv. sérynd.
 Rotþró 3ja hófa 3600L.
 Fyrsta hólf sé u.þ.b. helmingur rúmmáls.
 Rotþró skal grafa niður á frostfrían jarðveg.
 Öll samskeyti skulu vera þétt. Loftþræsing komi á þró.
 Fólk er bent á að nota hreinsilegi sem eru lífrænar þ.e. valda rotnuninni í rotþrónni ekki skaða.
 Huga ber niðursetningu og frágangi rotþróar skv. fyrirmælum framleiðanda.
 Gera skal viðeigandi ráðstafanir til að lækka grunnvatnsstöðu umhverfis rotþró og siturlögn ef þörf er á.
 Vatn úr regnvatnsbrunnal skal leiða í grjótsveg eða skurd.



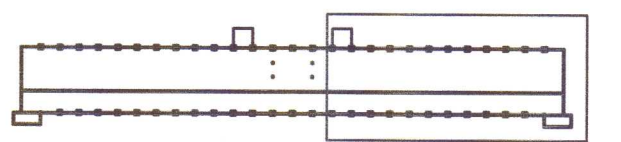
Grunnmynd-rotþró



Kótar skýringar
 M 1:20



Snið við sökku
 M 1:50



LYKLIMYND M 1:2000



Varphús
 Miklholtshellir 2, Flóahreppi
 803 Selfoss
 Frárennslislagirn
 Grunnmynd, snið og skýringar

TEIKNUNUMER	BLADSTÆRÐ	HANNAÐ:	KA	GH
4641-017	A1	TEIKNAD:	KA	
220-03		YFIRFARIÐ:	GH	
DAGS.	MELKVARÐI	ÚTGAFA		
20.07.2021	1:100/1:50/1:20	A		

Útgáfunúmer og dagsetning aðaluppdráttar: C Jún. 2021

Hönnuður: *[Signature]*
 Hönnunarskema: *[Signature]*
 Guðmundur Hjaltason kl. 070966-5575

20212377

C:\N\skýringar\efl_4641017_Miklholtshellir_2_Varphús - 201908 Teikningar\041-017-Skyggnis og lagir-03.dwg